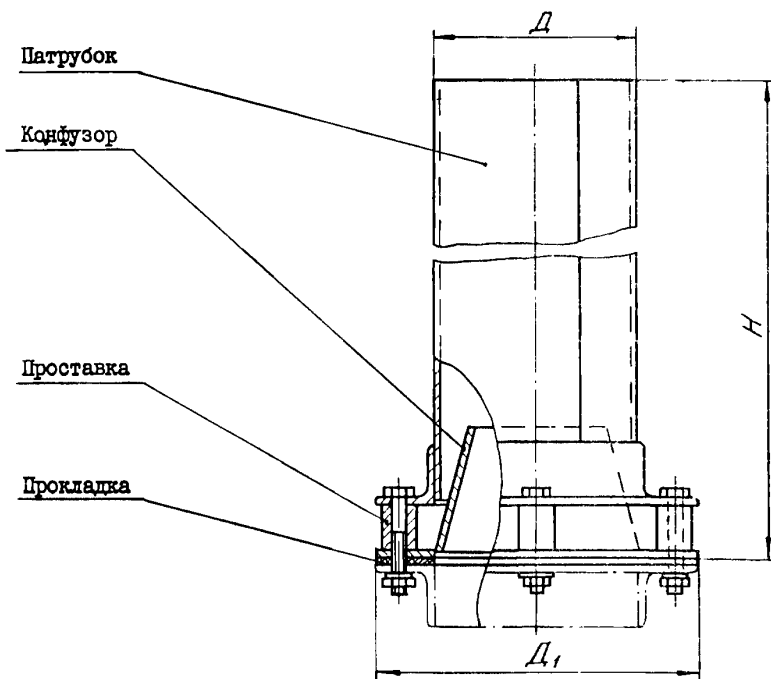


<p>СССР</p>	<p>СТРОИТЕЛЬНЫЙ КАТАЛОГ ЧАСТЬ 3 ТИПОВАЯ ДОКУМЕНТАЦИЯ НА КОНСТРУКЦИИ, ИЗДЕЛИЯ И УЗЛЫ ЗДАНИЙ И СООРУЖЕНИЙ</p>	<p>СТРОИТЕЛЬНЫЕ КОНСТРУКЦИИ И ИЗДЕЛИЯ СЕРИЯ 3.904.2-26</p>
<p>ЦИТП</p>	<p>НАСАДКИ С ВОДООТВОДЯЩИМ КОЛЬЦОМ</p>	<p>УДК 628.83 МВВН</p>
<p>ФЕВРАЛЬ 1987</p>		<p>На I-м листе На 2-х страницах Страница I</p>



Д1АА ТЕХНИЧЕСКАЯ ХАРАКТЕРИСТИКА

Обозначение	Шифр	Диаметр шхты D, мм	Диаметр фланца D ₁ насадка	Высота H, мм	Масса, кг
НВК 00.00	НВК - 280	280	330	1000	13
-01	НВК - 315	315	365	1100	17
-02	НВК - 355	355	405	1100	19
-03	НВК - 400	400	450	1200	23
-04	НВК - 450	450	500	1300	27
-05	НВК - 500	500	550	1400	32
-06	НВК - 560	560	610	1400	35
-07	НВК - 630	630	680	1500	42
-08	НВК - 710	710	760	1600	50
-09	НВК - 800	800	864	1700	62
-10	НВК - 900	900	964	1800	73
-11	НВК - 1000	1000	1064	2000	89
-12	НВК - 1120	1120	1192	2300	114
-13	НВК - 1250	1250	1322	2500	136

НАСАДКИ С ВОДООТВОДЯЩИМ КОЛЬЦОМ

Строительные
конструкции
и изделия
Серия 3.9042-26Лист I
Страница 2**С2ВА УКАЗАНИЯ ПО ПРИМЕНЕНИЮ**

Насадки с водоотводящим кольцом предназначены для установки на вхлопных участках воздуховодов вентиляционных систем с целью защиты вентиляторов вытяжных систем от атмосферных осадков, попадающих в вытяжные шахты при отсутствии зонтов.

Область применения насадков определена по скоростному напору ветра третьим географическим районом по СНиП П-6-74.

Климатическое исполнение "01" по ГОСТ 15150-76.

В7ЕА СОСТАВ ПРОЕКТНОЙ ДОКУМЕНТАЦИИ

Рабочие чертежи

Объем проектных материалов, приведенных к формату А4 - 36 форматок

В7ВА АВТОР ПРОЕКТА ГПИ ГОСХИМПРОЕКТ, 117393, Москва, ул. Архитектора Власова, д. 55

В7НА УТВЕРЖДЕНИЕ утверждены Главстройпроектом Госстроя СССР, протокол № 65 от 5.09.86г, введены в действие ГПИ ГОСХИМПРОЕКТ с 15 декабря 1986г приказ № III от 01.10.86г.
Срок действия 1991 год.

В7КА ПОСТАВЩИК Тбилисский филиал ЦИП, 380053, г. Тбилиси, Авчальское шоссе, д. 86а

Инв. № 21722

Катал. л. № 056053

Главный инженер проекта
Д. Е. Табидзе

Главный инженер института
С. Н. Никитин