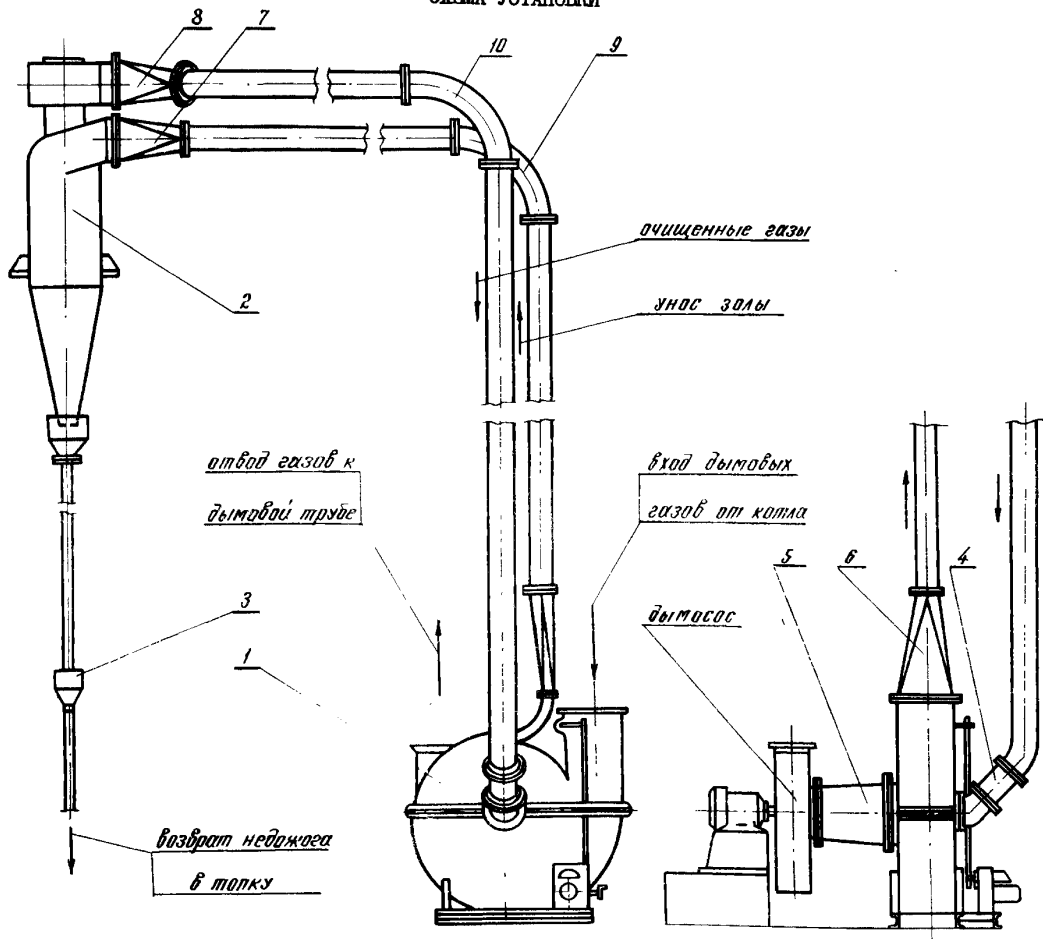


<p>СССР</p>	<p>СТРОИТЕЛЬНЫЙ КАТАЛОГ ЧАСТЬ 3 ТИПОВАЯ ДОКУМЕНТАЦИЯ НА КОНСТРУКЦИИ, ИЗДЕЛИЯ И УЗЛЫ ЗДАНИЙ И СООРУЖЕНИЙ</p>	<p>СТРОИТЕЛЬНЫЕ КОНСТРУКЦИИ И ИЗДЕЛИЯ 3.907.2-10 Вып. I, 2 УДК662.927.7</p>
<p>ЦИТП</p>	<p>УЛИТЧОЧНЫЕ ЗОЛОУЛОВИТЕЛИ К ДЫМОСОСАМ ДН-9 И ДН-11,2 (К КОТЛАМ ТИПА ДКВр И КЕ, РАБОТАЮЩИМ НА ДРЕВЕСНЫХ ОТХОДАХ)</p>	<p>МУСЕ</p>
<p>АВГУСТ 1982</p>		<p>На 1-м листе На 2-х страницах Страница I</p>

СХЕМА УСТАНОВКИ



ЭКСПЛИКАЦИЯ ОБОРУДОВАНИЯ

Поз.	Наименование	Код.	Поз.	Наименование	Код.
1	Золуловитель улиточный	I	6	Переходник	I
2	Циклон ЦН-15	I	7	Переходник	I
3	Затвор "Мыгалка"	I	8.	Переходник	I
4	Заслонка	I	9	Колено	I
5	Переходник	I	10	Колено	I

УЛИТЧНЫЕ ЗОЛОУЛОВИТЕЛИ К ДЫМОСОСАМ ДН-9 И ДН-II,2 (К КОТЛАМ ТИПА ДКВр И КЕ, РАБОТАЮЩИМ НА ДРЕВЕСНЫХ ОТХОДАХ)	СТРОИТЕЛЬНЫЕ КОНСТРУКЦИИ И ИЗДЕЛИЯ 3.907.2-10	Лист I Страница 2
--	--	----------------------

С2ВА УКАЗАНИЯ ПО ПРИМЕНЕНИЮ

Золоулавливающая установка (золоуловитель улиточный) разработан для установки в котельных с котлами "КЕ" и "ДКВр" на древесном топливе и предназначен для очистки дымовых газов от древесной золы и возврата недожога в топку котлов.

Золоуловитель улиточный разработан для компоновки с серийными дымососами ДН-II,2 и ДН-9 левого и правого вращения.

D1AA ТЕХНИЧЕСКАЯ ХАРАКТЕРИСТИКА

№ п/п	Показатель	Единица измере- ния	Дымосос ДН-II,2	Дымосос ДН-9
1	Производительность	м ³ /ч	30000	20000
2	Сопротивление установки при $t = 200^{\circ}\text{C}$	кгс/м ²	30-35	29-33
3	Запыленность на входе	г/м ³	3-6	3-6
4	Количество улавливаемого недожога	кг/ч	40-80	30-60
5	Насынный вес уловленного недожога	кг/м ³	120-140	120-140
6	Количество проходящего газа через циклон	%	8-10	8-10
7	Сопротивление выносного циклона	кгс/м ²	20-25	20-25
8	Эффективность улавливания	%	80-90	80-90
9	Тип и диаметр циклона		ЦН-15 Ду 800	ЦН-15 Ду 700
10	Тип и диаметр выгалки с конусным клапаном		ВТМ Ду 100	ВТМ Ду 100
II	Масса золоулавливающей установки	кг	4777	3566
	в том числе:			
	улиточного золоуловителя	кг	982	640
	циклона	кг	872	706

В7ЕА СОСТАВ ПРОЕКТНОЙ ДОКУМЕНТАЦИИ

Выпуск I - Улиточный золоуловитель к дымососу ДН-II,2

Выпуск 2 - Улиточный золоуловитель к дымососу ДН-9

Объем проектных материалов, приведенных к формату А4 - 534 форматки

В7ВА АВТОР ПРОЕКТА Гипролестранс, 198103, Ленинград, 10-я Красноармейская, 19

В7НА УТВЕРЖДЕНИЕ Утвержден и введен в действие Минлесбумпромом СССР 29.12.81г. проток. № 202. Срок действия - 1986 г.

В7КА ПОСТАВЩИК Гипролестранс, 198103, Ленинград, 10-я Красноармейская, 19

Инв. №

Катал.л. № 046320

Дугин И.Н.

А.М.

проект

И.А.И.

Сербский В.К.

К.А.С.

И.А.И. инженер института