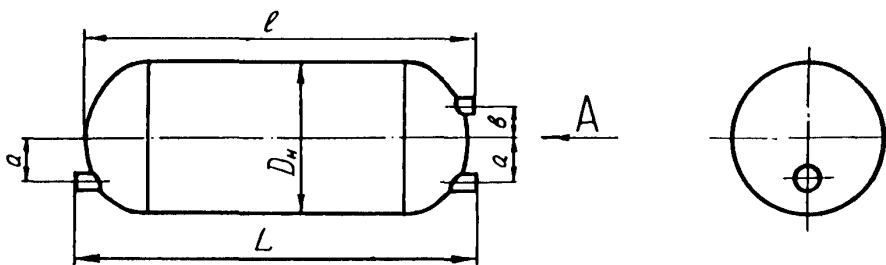
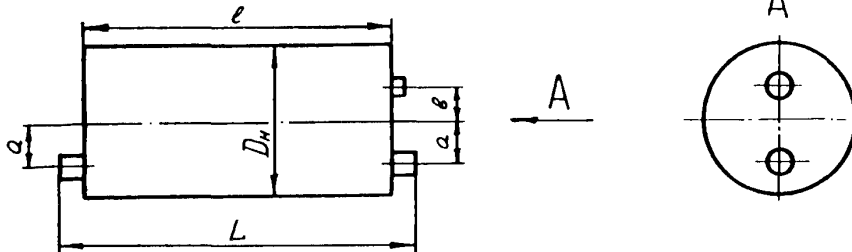


<p><b>СК-3</b></p>	<p>СТРОИТЕЛЬНЫЙ КАТАЛОГ                  ЧАСТЬ 3                  ТИПОВАЯ ДОКУМЕНТАЦИЯ НА КОНСТРУКЦИИ,                  ИЗДЕЛИЯ И УЗЛЫ ЗДАНИЙ И СООРУЖЕНИЙ.</p>	<p>ИЗДЕЛИЯ И УЗЛЫ                  ИНЖЕНЕРНОГО                  ОБОРУДОВАНИЯ                  Серия Б.903-20                  Выпуски 0, I.</p>
<p><b>АПП                  ЦИТП</b></p>	<p>ВОЗДУХОСБОРНИКИ                  ДЛЯ СИСТЕМ ОТОПЛЕНИЯ И ТЕПЛОСНАБЖЕНИЯ                  ВЕНТИЛЯЦИОННЫХ УСТАНОВОК</p>	
<p>ЯНВАРЬ                  1992</p>		<p>На 2-х листах                  На 3-х страницах                  Страница I</p>

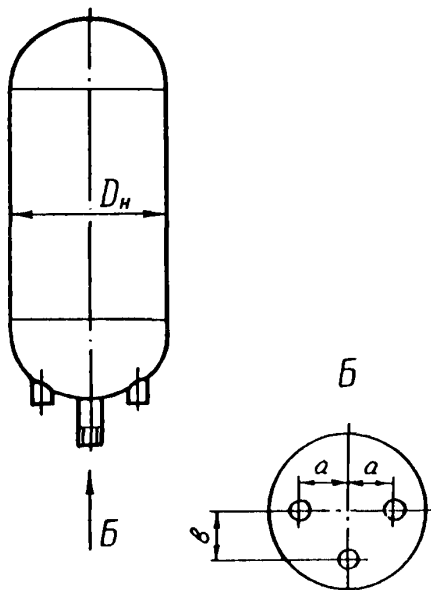
ВОЗДУХОСБОРНИКИ ПРОТОЧНЫЕ ГОРИЗОНТАЛЬНЫЕ  
 С ЭЛЛИПТИЧЕСКИМИ ДНИЩАМИ



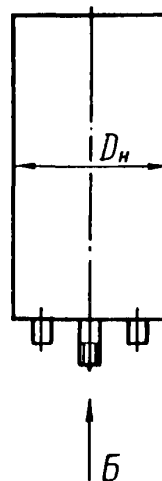
С ПЛОСКИМИ ДНИЩАМИ



ВОЗДУХОСБОРНИКИ ПРОТОЧНЫЕ ВЕРТИКАЛЬНЫЕ  
 С ЭЛЛИПТИЧЕСКИМИ ДНИЩАМИ



С ПЛОСКИМИ ДНИЩАМИ



ВОЗДУХОБОРНИКИ ДЛЯ СИСТЕМ ОТОПЛЕНИЯ И ТЕПЛОСНАБЖЕНИЯ  
ВЕНТИЛЯЦИОННЫХ УСТАНОВОК

ИЗДЕЛИЯ И УЗЛЫ  
ИНЖЕНЕРНОГО  
ОБОРУДОВАНИЯ  
Серия Б.903-20  
Выпуски 0, I

Лист I  
Страница 2

ДИАА ТЕХНИЧЕСКАЯ ХАРАКТЕРИСТИКА

Таблица I

ВОЗДУХОБОРНИКИ ПРОТОЧНЫЕ ГОРИЗОНТАЛЬНЫЕ

Обозначение	Условный проход трубопровода, мм	Пределный расход теплоносителя через воздухоборник, т/ч	Максимальное рабочее давление в системе, МПа	Размеры, мм						Масса, кг
				$D_H$	$L$	$l$	$d_H$	$a$	$b$	

Воздухоборники с эллиптическими днищами

АИИО17.000	15;20;25;32	3,3	1,2	159	416	402	26,8	50	54	5,9
	25;32;40;50	6,3		219	572	538	42,3	73	84	15,0
	40;50;65;80	10		273	684	670	60	90	110	22,7
	65;80;100	13,8		325	802	788	89	100	125	36,7

Воздухоборники с плоскими днищами

АИИО19.000	15;20;25;32	3,3	0,6	159	396	358	26,8	45	45	6,6
	25;32;40;50	6,3		219	550	492	42,3	66	70	17,2
	40;50;65;80	10		273	674	596	60	84	95	27,7
	65;80;100	13,8		325	810	682	89	92	110	49,6

Воздухоборники с плоскими днищами

АИИО20.000	15;20;25;32	3,3	1,2	159	400	362	26,8	45	45	7,3
	25;32;40;50	6,3		219	558	500	42,3	66	70	20,6
	40;50;65;80	10		273	686	608	60	84	95	34,8
	66;80;100	13,8		325	824	696	89	92	110	56,6

Таблица 2

ВОЗДУХОБОРНИКИ ПРОТОЧНЫЕ ВЕРТИКАЛЬНЫЕ

Обозначение	Условный проход трубопровода, мм	Пределный расход теплоносителя через воздухоборник, т/ч	Максимальное рабочее давление в системе, МПа	Размеры, мм						Масса, кг
				$D_H$	$H$	$h$	$d_H$	$a$	$b$	

Воздухоборники с эллиптическими днищами

АИИО18.000	40;50;65	10	1,2	273	640	520	57	70	100	18,3
	65;80;100	13,8		325	753	638	89	75	125	30,4
	100;150	24,5		426	932	822	159	105	170	55,8

Воздухоборники с плоскими днищами

АИИО21.000	40;50;65	10	0,6	273	561	448	57	70	100	25,5
	65;80;100	13,8		325	642	534	89	75	125	43,6
	100;150	24,5		426	811	708	159	105	170	87,0

ВОЗДУХОБОРНИКИ ДЛЯ СИСТЕМ ОТОПЛЕНИЯ И ТЕПЛОСНАБЖЕНИЯ  
ВЕНТИЛЯЦИОННЫХ УСТАНОВОК

ИЗДЕЛИЯ И УЗЛЫ  
ИНЖЕНЕРНОГО  
ОБОРУДОВАНИЯ  
Серия 5.903-20  
Выпуск 0, I

Лист 2  
Страница 3

Продолжение табл.2

Обозначение	Условный проход трубопровода, мм	Предельный расход теплоносителя через воздухооборник, т/ч	Максимальное рабочее давление в системе, МПа	Размеры, мм						Масса, кг
				$D_n$	$H$	$h$	$d_n$	$a$	$b$	
Воздухооборники с плоскими днищами										
Л1ИО22.000	40;50;65	10	1,2	273	573	460	57	70	100	30,7
	65;80; 100	13,8		325	656	548	89	75	125	52,2
	100; 150	24,5		426	827	724	159	105	170	102,2

**С2ВА УКАЗАНИЯ ПО ПРИМЕНЕНИЮ**

Горизонтальные и вертикальные проточные воздухооборники предназначены для централизованного сбора воздушных скоплений (пузырьков), перемещающихся в среде теплоносителя по трубопроводам систем отопления и теплоснабжения вентиляционных установок.

**Д О П О Л Н И Т Е Л Ь Н Ы Е Д А Н Н Ы Е**

Серия разработана взамен серии 5.903-2, вып.0, I.

**В7ЕА СОСТАВ ПРОЕКТНОЙ ДОКУМЕНТАЦИИ**

Выпуск 0. Рекомендации по применению.

Выпуск I. Воздухооборники. Рабочие чертежи.

Объем проектных материалов, приведенных к формату А4-53 форматки.

**В7ВА АВТОР ПРОЕКТА** Государственный проектно-конструкторский и научно-исследовательский институт СантехНИИпроект Госстроя СССР.  
105203, Москва, Е-203, Нижняя Первомайская, 46

**В7НА УТВЕРЖДЕНИЕ** Утверждены и введены в действие с 15 декабря 1991 г. ГПКНИИ СантехНИИпроект приказ от 10 июля 1991 г. № 36  
Срок действия 1996 г.

**В7КА ПОСТАВЩИК** АПП ЦИТИ, 125878, ГСП, Москва, А445, ул. Смольная, 22.

Инв. № 25048

Катал.л. № 066730