
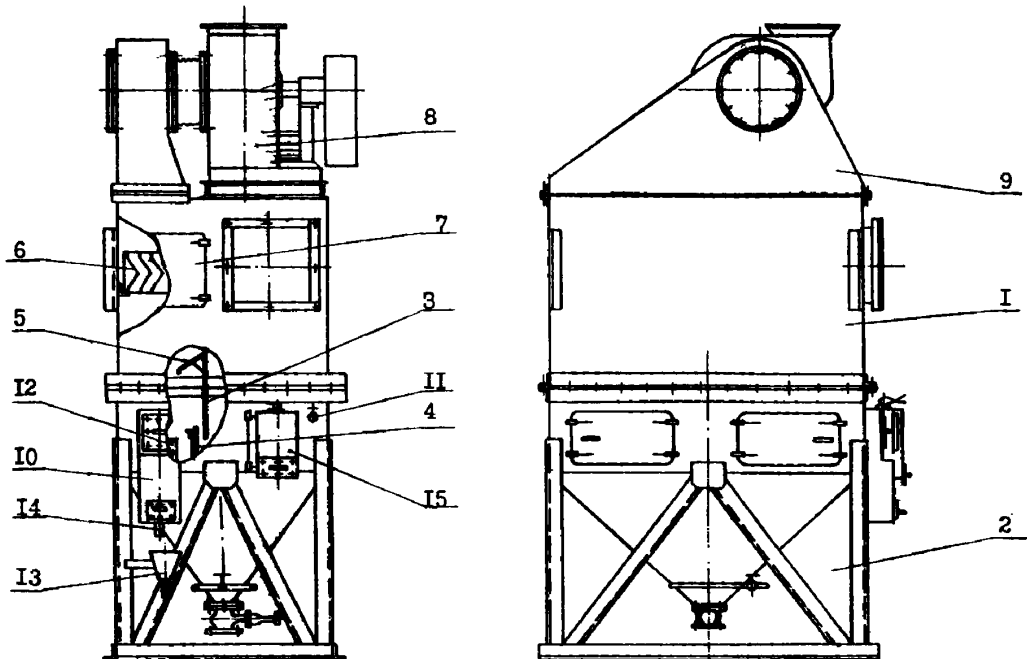


| | | |
|---|---|---|
|  ЧАСТЬ 3 Раздел 5 Группа 5.904 | ПЫЛЕУЛОВИТЕЛИ ВЕНТИЛЯЦИОННЫЕ МОКРЫЕ СЛИВНЫЕ ДЛЯ ПРОМЫШЛЕННЫХ ЗДАНИЙ | Паспорт типовая документация Серия 5.904-8 Выпуски 0 ÷ 5, IO У.Ж 621.928 |
| | Выпуск 0. Указания по подбору, изготовлению, монтажу и эксплуатации Выпуск 1. ПМЗСА 00.00.000 . Рабочие чертежи Выпуск 2. ПМБСА 00.00.000 . Рабочие чертежи Выпуск 3. ПМГОСА 00.00.000 . Рабочие чертежи Выпуск 4. ПМГОСА 00.00.000 . Рабочие чертежи Выпуск 5. ПМ40СА 00.00.000 . Рабочие чертежи Выпуск IO. Унифицированные сборочные единицы и детали. Рабочие чертежи Назначение: Предназначены для очистки воздуха, удаляемого вытяжными вентиляционными системами, от пыли | Разработаны ПНИИПромаданий I27238, Москва, Дмитровское шоссе, 46 Утверждены и введены в действие Приказ № 8I от 23 октября 198I г. Главпромстройпроекта |



- I- секция верхняя; 2- секция нижняя; 3- неподвижная перегородка;
 4- подвижная перегородка; 5- каплеотбойник; 6- каплеуловитель;
 7- дверка; 8- вентилятор; 9- воздухоотборник; IO- гидрозатвор;
 II- вентиль для подачи воды; I2- планка регулирующая; I3- воронка;
 I4- труба; I5- патрубок

| Наименование | Техническая характеристика пылеуловителей типа ПМСА | | | | |
|--|---|---------------|---------------|---------------|---------------|
| | Типоразмер пылеуловителей | | | | |
| | ПМЗСА | ПМБСА | ПМГОСА | ПМ20СА | ПМ40СА |
| Номинальная производительность по воздуху, м ³ /ч | 3000 | 5000 | 10000 | 20000 | 40000 |
| Тип и номер установленного вентилятора | ВЦ4-46-2,5-01 | В-ЦП7-40-5-06 | В-ЦП7-40-6-06 | В-ЦП6-45-8-06 | В-Ц4-76-10-06 |
| Объем воды в бункере пылеуловителя, м ³ | 0,7 | 1,2 | 1,45 | 2,2 | 5,5 |
| Масса пылеуловителя без воды, кг | | | | | |
| Размеры, мм | | | | | |
| длина | 1315 | 1370 | 1514 | 2290 | 2314 |
| ширина | 1145 | 1590 | 2390 | 2350 | 4385 |
| высота | 3185 | 3575 | 4145 | 4575 | 5010 |

| | | | | |
|-----|----------------|--|------------------------------|-------------------|
| К 3 | ЦНИИПромзданий | Пылеловители вентиляционные мокрые сливные для промышленных зданий | Серия 5.904-8 Вып. 0-5,10 | Паспорт лист 2 |
|-----|----------------|--|------------------------------|-------------------|

УКАЗАНИЕ ПО ПРИМЕНЕНИЮ И ОБСЛУЖИВАНИЮ

Пылеловители вентиляционные мокрые со сливным удалением шлама типа ПИМСА предназначены для очистки воздуха, удаляемого выходящими вентиляционными системами, от пыли средней и мелкой дисперсности (II и IV группы дисперсности). Могут применяться для улавливания пыли всех видов, в том числе взрыво- и пожароопасных пылей за исключением случаев, когда улавливаемые пылью способны цементироваться или кристаллизироваться в воде, образуя прочные отложения. Не рекомендуется для улавливания крупно-волокнистой пыли, а также пыли, способной всплывать на поверхность воды. При начальной концентрации пыли более 10 г/м³ рекомендуется в качестве второй ступени.

В обозначении каждого типоразмера пылеуловителя входят: буквы ПИМСА (П- пылеуловитель; В- вентиляционный; М- мокрый) и число с индексом С (С- сливной тип); числа 3,5,10,20 и 40 обозначает производительность по воздуху в м³/ч 3- 3000 м³/ч; 5- 5000 м³/ч; 10- 10000 м³/ч; 20- 20000 м³/ч и 40- 40000 м³/ч.

В таблице дана примерная комплектация пылеуловителей агрегатами. При отдельной установке вентиляторов возможно применение других типов, кроме указанных в таблице.

Пылеловитель состоит из двух секций: верхней и нижней. Внутри секции укреплены неподвижные и подвижные перегородки, которые могут перемещаться в соответствии с высотой поддерживаемого уровня воды. К неподвижным перегородкам крепятся каплеотбойники. Каплеуловители, которые представляют собой пакет с выдвигаемыми изогнутыми пластинами, устанавливаются в пылеуловитель через дверки.

На пылеуловитель установлен вентагрегат. Всасывающий патрубок вентилятора соединен с воздухоотборником при помощи гибкой вставки. На крышках корпусов ПИМ предусмотрена возможность крепления вентагрегатов, указанных в таблице.

На стенке корпуса приваривается гидрозатвор для регулирования и поддержания верхнего уровня воды. Гидрозатвор состоит из бака, расположенного на наружной стенке пылеуловителя и сообщающегося с ним через прямоугольное отверстие, с планкой регулирующей. Труба служит для слива излишка воды из бункера и для визуального контроля уровня залива воды в пылеуловитель. На стенке секции нижней приваривается патрубок, внутри которого крепится датчик уровня воды ЭРСУ-3.

ДОПОЛНИТЕЛЬНЫЕ ДАННЫЕ

Серия 5.904-8, выпуски 0-5,10. Разработаны взамен серии I.494-13

Срок действия серии 5.904-8, выпуски 0-5,10 - 1986 г.

Установлен приказом Главпромстройпроекта Госстроя СССР № 81 от 23 октября 1981 г.

Объем проектных материалов - 557 форматок

Проект распространяет Тбилисский филиал ЦИТИ Госстроя СССР
380019, Тбилиси, 19, пр.Церетели, 115

Инв. № I7456
Паспорт 044836

Руководитель лаборатории
очистки воздуха

А.И. Пугачев
А.И. Пугачев

Зам. директора
по научной ра.

В.И. Прохоров

Серия 5.904-8

Выпуск 0-5, 10

ЦНИИПромзданий