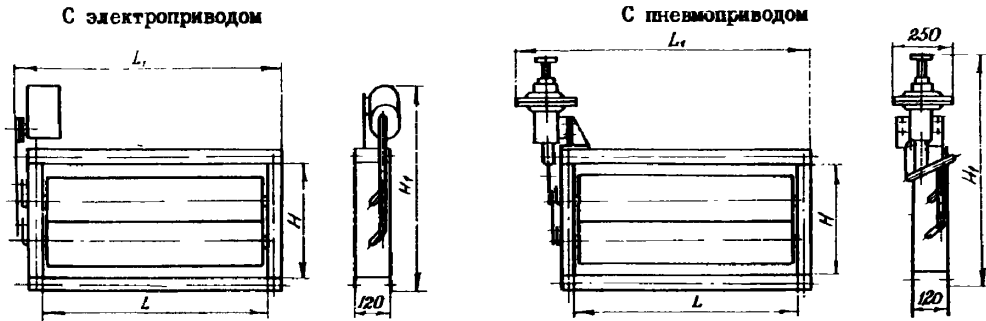


СССР	СТРОИТЕЛЬНЫЙ КАТАЛОГ ЧАСТЬ 3 ТИПОВАЯ ДОКУМЕНТАЦИЯ НА КОНСТРУКЦИИ, ИЗДЕЛИЯ И УЗЛЫ ЗДАНИЯ И СООРУЖЕНИЯ	ИЗДЕЛИЯ И УЗЛЫ ИНЖЕНЕРНОГО ОБОРУДОВАНИЯ Серия 5.904-13 Вып. 0, I-1 и I-2 У.Д. 628.01
	ЦИТП	ЗАСЛОНКИ ВОЗДУШНЫЕ УНИЦИЛИРОВАННЫЕ ДЛЯ СИСТЕМ ВЕНТИЛЯЦИИ
СЕНТЯБРЬ 1982		На 2-х листах На 4-х страницах Страница I

ЗАСЛОНКИ ПРЯМОУГОЛЬНОГО СЕЧЕНИЯ



С ручным управлением

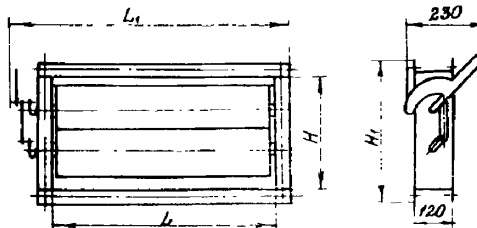


Таблица I
ТЕХНИЧЕСКИЕ ДАННЫЕ И ОСНОВНЫЕ РАЗМЕРЫ ЗАСЛОНОК ПРЯМОУГОЛЬНОГО СЕЧЕНИЯ

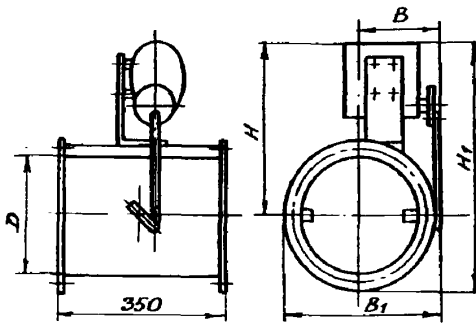
Размер поперечного сечения воздуховода, мм	Обозначение	Шифр	Обозначение	Шифр	Обозначение	Шифр
	с электроприводом		с пневмоприводом		с ручным управлением	
200 x 200	АЗД13С.000	Р 200x200 Э	АЗД13П.000	Р 200x200 П	АЗД132.000	Р 200x200 Р
200 x 400	-01	Р 200x400 Э	-01	Р 200x400 П	-01	Р 200x400 Р
400 x 300	-02	Р 400x300 Э	-02	Р 400x300 П	-02	Р 400x300 Р
400 x 400	-03	Р 400x400 Э	-03	Р 400x400 П	-03	Р 400x400 Р
400 x 600	-04	Р 400x600 Э	-04	Р 400x600 П	-04	Р 400x600 Р
600 x 600	-05	Р 600x600 Э	-05	Р 600x600 П	-05	Р 600x600 Р
800 x 800	-06	Р 800x800 Э	-06	Р 800x800 П	-06	Р 800x800 Р
1000 x 1000	-07	Р 1000x1000 Э	-07	Р 1000x1000 П	-07	Р 1000x1000 Р

ЗАСЛОНКИ ВОЗДУШНЫЕ УНИЖИРОВАННЫЕ ДЛЯ СИСТЕМ ВЕНТИЛЯЦИИ	ИЗДЕЛИЯ И УЗЛЫ ИНЖЕНЕРНОГО ОБОРУДОВАНИЯ Серия 5.904-13 вып.0, I-III-2	Лист I Страница 2
--	---	----------------------

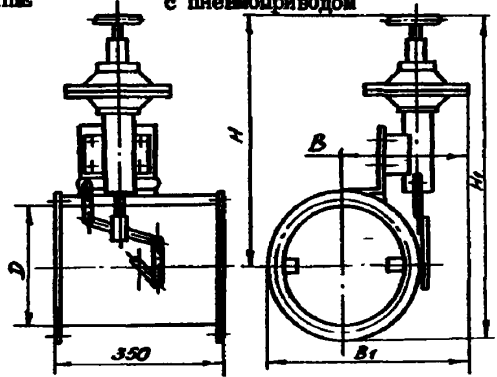
Продолжение табл. I

Размер поперечного сечения воздуховода, мм	Размеры, мм				Масса, кг		
	H	H _I	L	L _I	с электроприводом	с пневмоприводом	с ручным управлением
200 x 200	204	503	200	325	12,2	19,4	4,8
200 x 400			400	525	14,5	21,7	7,0
400 x 300			300	426	16,5	23,7	9,1
400 x 400	400	699	400	525	17,9	25,1	10,5
400 x 600			600	725	20,9	28,1	13,6
600 x 600	600	899	600	725	25,2	32,4	17,8
800 x 800	800	1099	800	925	33,6	40,8	26,2
1000 x 1000	1000	1299	1000	1125	43,6	50,8	36,3

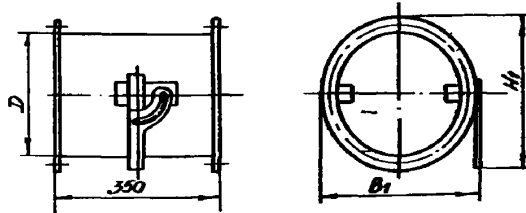
ЗАСЛОНКИ КРУГЛОГО СЕЧЕНИЯ ОДНОПОЛОТЧНЫЕ с электроприводом



с пневмоприводом

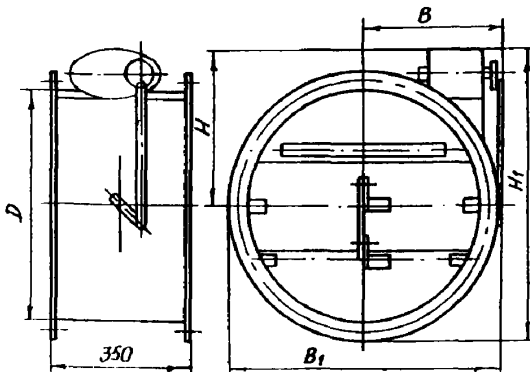


с ручным управлением

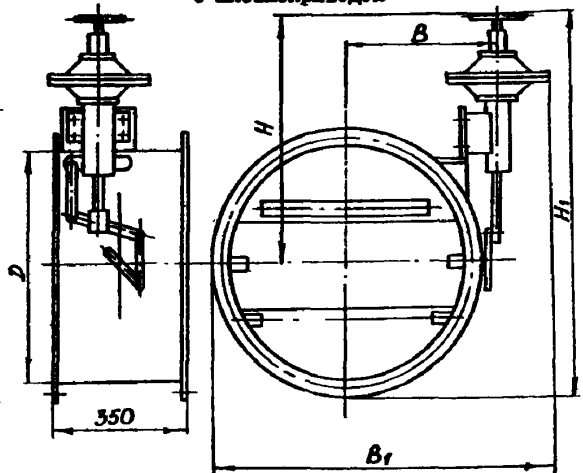


ЗАСЛОНКИ КРУГЛОГО СЕЧЕНИЯ ТРЕХПОЛОТЧНЫЕ

с электроприводом



с пневмоприводом



С ручным управлением

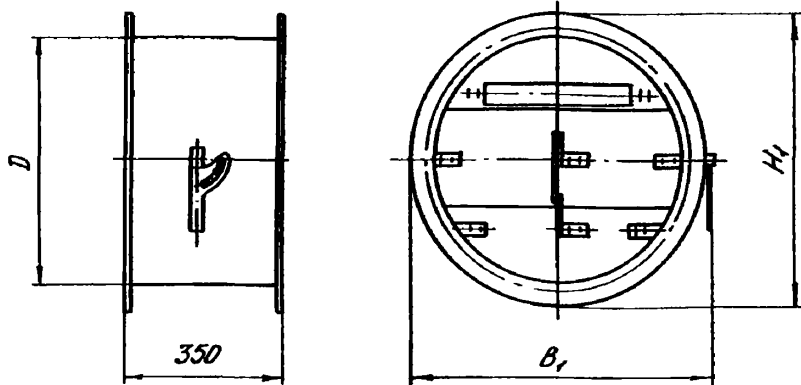


Таблица 2

Технические данные и основные размеры заслонок круглого сечения

Диаметр воздухо- вода, мм	Обозначение	Шифр	Обозначение	Шифр	Обозначение	Шифр	Масса, кг		
							с	с	с
							с	с	с
							элек- тро-	пнев-	руч-
							прив-	мо-	ным
							во-	во-	уп-
							дом	дом	рав-
									лени-
									см
Заслонки однолопаточные									
200	АЗД122.000	P 2000	АЗД123.000	P 200П	АЗД133.000	P200P	12,75	20,35	4,85
250	-01	P 2500	-01	P 250П	-01	P250P	13,94	21,54	6,03
315	-02	P 3150	-02	P 315П	-02	P315P	15,57	23,17	7,64
400	-03	P 4000	-03	P 400П	-03	P400P	18,74	26,34	10,8
500	-04	P 5000	-04	P 500П	-04	P500P	24,04	31,64	16,08

Заслонки трёхлопаточные									
630	АЗД134.000	P 6300	АЗД135.000	P 630П	АЗД136.000	P630P	36,2	43,5	28,5
800	- 01	P 8000	-01	P 800П	-01	P800P	44,8	52,1	37,1
1000	- 02	P10000	-02	P1000П	-02	P1000P	57,9	65,2	50,1

Продолжение табл. 2

Диа- метр возду- ховода, мм	Размеры, мм												
	D	B	B ₁	H	H ₁								
	с	с	с	с	с	с	с	с	с				
	элек- тро-	пнев-	руч-	элек-	пнев-	руч-	элек-	пнев-	руч-				
	прив-	прив-	управ-	прив-	мо-	ным	элек-	пнев-	с				
	дом	дом	лением	дом	дом	ле-	прив-	прив-	руч-				
				дом	дом	нием	дом	дом	ным				
									управ-				
									лением				
Заслонки однолопаточные													
200	200	131	250	-	256	375	250	353	550	-	478	675	250
250	250	156	275	-	306	425	300	368	565	-	518	715	300
315	315	186	305	-	369	488	365	315	585	-	571	766	365
400	400	231	350	-	456	575	450	413	610	-	638	835	450
500	500	271	390	-	549	668	556	433	630	-	711	908	556
Заслонки трёхлопаточные													
630	630	336	457	-	683	807	694	407	570	-	764	917	694
800	800	422	543	-	854	975	864	442	605	-	874	1037	864
1000	1000	522	643	-	1058	1179	1072	482	645	-	1018	1181	1072

<p style="text-align: center;">ЗАСЛОНКИ ВОЗДУШНЫЕ УНИФИЦИРОВАННЫЕ ДЛЯ СИСТЕМ ВЕНТИЛЯЦИИ</p>	<p>ИЗМЕНЕНИЯ И УЗЛЫ ИНЖЕНЕРНОГО ОБОРУДОВАНИЯ Серия 5.904-13 Вып. 0, I-IИ-2</p>	<p style="text-align: right;">Лист 2 Страница 4</p>
--	--	---

D1AA

ТЕХНИЧЕСКАЯ ХАРАКТЕРИСТИКА

В серии разработаны материалы для проектирования и рабочие чертежи воздушных заслонок для систем вентиляции прямоугольного и круглого сечений. Заслонки предназначены для регулирования количества воздуха и невзрывоопасных воздушных смесей, агрессивность которых по отношению к углеродистым сталям обыкновенного качества не выше агрессивности воздуха, с температурой до 80°C, не содержащих липких веществ и волокнистых материалов, с содержанием пыли и других твердых примесей в количестве не более 100 мг/м³.

C2BA

УКАЗАНИЯ ПО ПРИМЕНЕНИЮ

Воздушные заслонки применяются в системах вентиляции, кондиционирования воздуха, воздушного отопления и других санитарно-технических системах с рабочим давлением до 1000 Па (100 кгс/м²).

ДОПОЛНИТЕЛЬНЫЕ ДАННЫЕ

С вводом в действие серии 5.904-13 исключаются из числа действующих рабочие чертежи серии I.494-14. Срок действия серии 5.904-13 до 15.06.1987г. Установлен Главпромстройпроект Госстроя СССР приказ № 36 от 08.06.1982г.

B7EA

СОСТАВ ПРОЕКТНОЙ ДОКУМЕНТАЦИИ

Выпуск 0 - Материалы для проектирования
Выпуск I-I - Заслонки воздушные прямоугольного сечения. Рабочие чертежи.
Выпуск I-2 - Заслонки воздушные круглого сечения. Рабочие чертежи.

Объем проектных материалов, приведенных к формату А4, - 253 форматах.

- B7BA АВТОР ПРОЕКТА** Государственный проектный институт Сантехпроект, 105203, г. Москва, Е-203, Нижне-Первомайская ул., 46.
- B7HA УТВЕРЖДЕНИЕ** утверждены Главпромстройпроект Госстроя СССР, приказ от 08.06.1982г. № 36, введены в действие с 15.06.1982г.
- B7KA ПОСТАВЩИК** Тбилисский филиал ЦИТИ, 380053, г. Тбилиси, Авчальское шоссе, 86-а.

Главный инженер
проекта
В.А. Спивак

Д.И. Шиллер

С.И. Шиллер

Главный инженер
института

Инв. №

Катал.л. № 045983