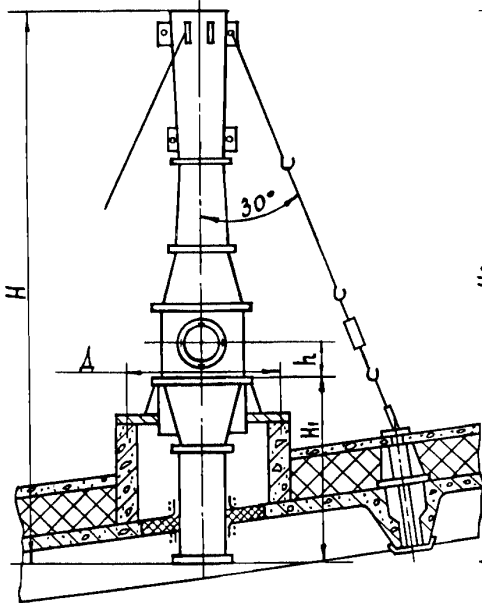
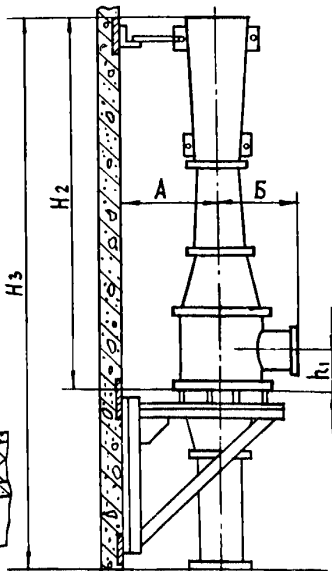


<p>СССР</p>	<p>СТРОИТЕЛЬНЫЙ КАТАЛОГ ЧАСТЬ 3 ТИПОВАЯ ДОКУМЕНТАЦИЯ НА КОНСТРУКЦИИ, ИЗДЕЛИЯ И УЗЛЫ ЗДАНИЙ И СООРУЖЕНИЙ</p>	<p>ИЗДЕЛИЯ И УЗЛЫ ИНЖЕНЕРНОГО ОБОРУДОВАНИЯ СЕРИЯ 5.904-29 УДК 621.694.2</p>
<p>ЦИТП</p>	<p>УСТАНОВКА ЭЖЕКТОРОВ НИЗКОГО ДАВЛЕНИЯ</p>	<p>FSQB</p>
<p>ДЕКАБРЬ 1986</p>		<p>На 2-х листах На 4-х страницах Страница I</p>

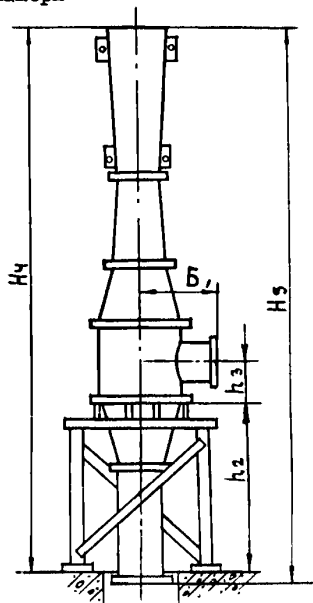
Вертикальная установка эжекторов на покрытии промышленных зданий



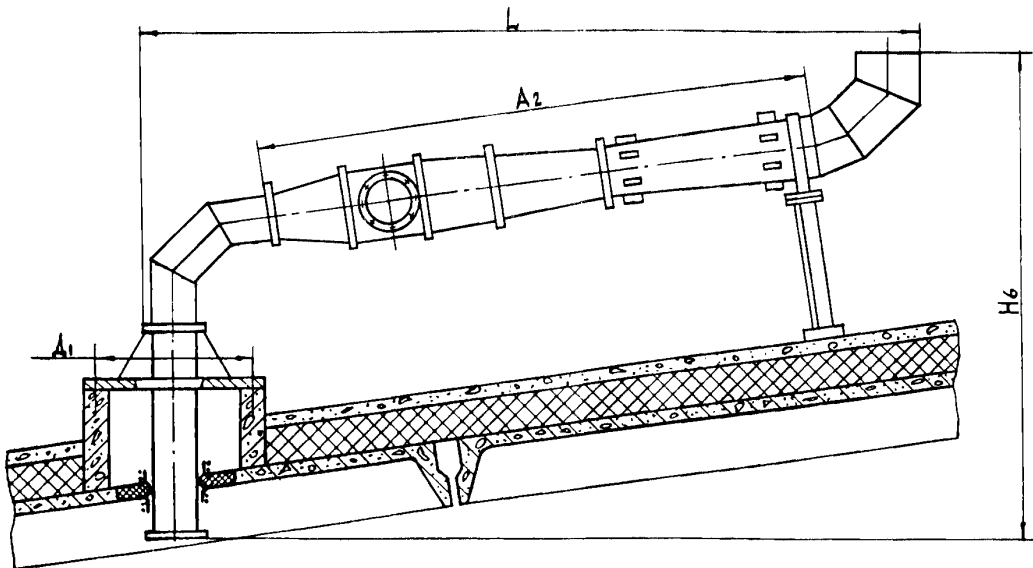
Установка эжекторов на кронштейне, прикрепленном к стене здания



Установка эжекторов на полу вентиляционной камеры



Горизонтальная установка эжекторов на покрытии промышленных зданий



ДИАА ТЕХНИЧЕСКАЯ ХАРАКТЕРИСТИКА

Вертикальная установка эжекторов на покрытия промышленных зданий

Шифр установки	Шифр эжектора	Производительность установки м ³ /час	Марка стакана по серии I.494-24	D	H	H ₁	h	Масса, кг	
УЭ-1ВК	ЭИ-1+ ЭИ-6	1000	СБ-7А	772	3800	1000	190	183	
УЭ-2ВК	ЭИ-7+ ЭИ-12	2000	СБ-7Б		5015		306	240	
УЭ-3ВК	ЭИ-13+ ЭИ-18	3000	СБ-10А СБ-10Б	1072	6020	1200	360	336	
УЭ-4ВК	ЭИ-19+ ЭИ-24	4000			6660		456	427	
УЭ-6ВК	ЭИ-25+ ЭИ-30	5000	СБ-14А СБ-14Б	1522	8360	1300	506	511	
	ЭИ-31+ ЭИ-36	6000					566	590	
УЭ-8ВК	ЭИ-37+ ЭИ-42	8000	СБ-14А СБ-14Б	1522	9325	1400	635	980	
УЭ-10ВК	ЭИ-43+ ЭИ-48	10000					10310	715	1075
УЭ-12ВК	ЭИ-49+ ЭИ-54	12000					10265		

Горизонтальная установка эжекторов на покрытия промышленных зданий

Шифр установки	Шифр эжектора	Производительность установки м ³ /час	Марка стакана по серии I.494-24	A ₂	D ₁	H ₆	h	Масса, кг
УЭ-1ГК	ЭИ-1+ ЭИ-6	1000	СБ-4А СБ-4Б	3054	472	2520	4215	164
УЭ-2ГК	ЭИ-7+ ЭИ-12	2000	СБ-7А	4405	772	3020	6110	280
УЭ-3ГК	ЭИ-13+ ЭИ-18	3000	СБ-7Б	5464		3290	7390	370
УЭ-4ГК	ЭИ-19+ ЭИ-24	4000	СБ-10А СБ-10Б	6214	1072	3740	8720	547
УЭ-6ГК	ЭИ-25+ ЭИ-30	5000				7945	4120	10790
	ЭИ-31+ ЭИ-36	6000	8795	4440	11995	719		
УЭ-8ГК	ЭИ-37+ ЭИ-42	8000	СБ-14А СБ-14Б	9755	1400	4790	13165	1190
УЭ-10ГК	ЭИ-43+ ЭИ-48	10000				4790	13340	1340
УЭ-12ГК	ЭИ-49+ ЭИ-54	12000				9725		

Установка эжекторов на полу вентиляционной камеры

Шифр уста- новки	Шифр эжек- тора	Произво- дитель- ность установ- ки м ³ /час	H _ч	Б ₁	H ₅	h ₂	h ₃	Масса, кг
УЭ-1ПС	ЭИ-1+ ЭИ-6	1000	3300	300	3810	500	190	100
УЭ-2ПС	ЭИ-7+ ЭИ-12	2000	4600	385	5020	600	306	168
УЭ-3ПС	ЭИ-13+ ЭИ-18	3000	5670	460	6025	650	360	249
УЭ-4ПС	ЭИ-19+ ЭИ-24	4000	6360	565	6660	700	456	348
УЭ-6ПС	ЭИ-25+ ЭИ-30	5000	8070	620	8530	750	506	454
	ЭИ-31+ ЭИ-36	6000						
УЭ-8ПС	ЭИ-37+ ЭИ-42	8000	8820	680	9330	800	566	453
УЭ-10ПС	ЭИ-43+ ЭИ-48	10000	9810	720	10315	900	635	868
УЭ-12ПС	ЭИ-48+ ЭИ-54	12000	9810	800	10290	950	715	993

Установка эжекторов на кронштейне, прикрепленном к стене здания

Шифр уста- новки	Шифр эжек- тора	Произво- дитель- ность установ- ки м ³ /час	А	Б	H ₂	H ₃	h ₁	Масса, кг
УЭ-1СК	ЭИ-1+ ЭИ-6	1000	335	300	2800	3810	190	92
УЭ-2СК	ЭИ-7+ ЭИ-12	2000	435	385	4000	5020	306	160
УЭ-3СК	ЭИ-13+ ЭИ-18	3000	500	460	5020	6025	360	235
УЭ-4СК	ЭИ-19+ ЭИ-24	4000	590	565	5660	6660	456	334
УЭ-6СК	ЭИ-25+ ЭИ-30	5000	690	620	7320	8530	506	435
	ЭИ-31+ ЭИ-36	6000						
УЭ-8СК	ЭИ-37+ ЭИ-42	8000	750	680	8020	9330	566	426
УЭ-10СК	ЭИ-43+ ЭИ-48	10000	840	720	8910	10315	635	824
УЭ-12СК	ЭИ-49+ ЭИ-54	12000	905	800	8860	10290	715	930

С2ВА УКАЗАНИЯ ПО ПРИМЕНЕНИЮ

В серии разработаны 3-и варианта металлоконструкций, предназначенные для установки эжекторов низкого давления по серии I.494-35.

Установки разработаны для следующих условий:

- нормативная ветровая нагрузка I-IV ветровой районы по СНиП П-6-74
- нормативная снеговая нагрузка - III снеговой район по СНиП П-6-74
- расчетная зимняя температура наружного воздуха минус 40°C
- сейсмичность района строительства менее 7-ми баллов
- климатическое исполнение установки "ОI" по ГОСТ I5I50-69.

ДОПОЛНИТЕЛЬНЫЕ ДАННЫЕ

Расшифровка обозначений изделий

УЭ - установка эжектора низкого давления

I+I2 - производительность эжектора в тыс.м³/час

ВК - вертикальная установка на кровле

ГК - горизонтальная установка на кровле

ПС - на полу вентиляционной камеры (на стойке)

СК - на кровштенне, прикрепленном к стене здания

В7ЕА СОСТАВ ПРОЕКТНОЙ ДОКУМЕНТАЦИИ

Рабочие чертежи

Объем проектных материалов, приведенных к формату II-I44 форматки

В7ВА АВТОР ПРОЕКТА ГПИ ГОСХИМПРОЕКТ II7393, г.Москва, ул.Архитектора Власова, д. 55

В7НА УТВЕРЖДЕНИЕ Утверждены Главстройпроектом Госстроя СССР, протокол № 34 от 12 июня 1986г., введены в действие ГПИ ГОСХИМПРОЕКТ с 15.07.86г. приказ № 77 от 15.07.86г., срок действия 1990 г.

В7КА ПОСТАВЩИК Тбилисский филиал ЦИТИ, 380053, г. Тбилиси, Авчальское шоссе, д.86а.

Инв. № 21002

Катал.л. № 053248

Главный инженер проекта
С.Н.Черквин

С.Н.Черквин

Главный инженер института