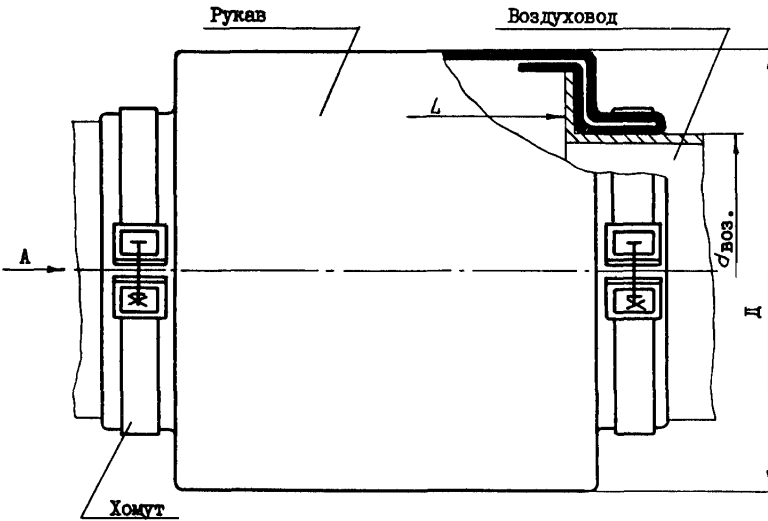


<p>СССР</p>	<p>СТРОИТЕЛЬНЫЙ КАТАЛОГ ЧАСТЬ 3 ТИПОВАЯ ДОКУМЕНТАЦИЯ НА КОНСТРУКЦИИ, ИЗДЕЛИЯ И УЗЛЫ ЗДАНИЙ И СООРУЖЕНИЙ</p>	<p>ИЗДЕЛИЯ И УЗЛЫ ИНЖЕНЕРНОГО ОБОРУДОВАНИЯ Серия 5.904-38 УДК 628.83</p>
<p>ЦИТП</p>	<p>ГИБКИЕ ВСТАВКИ К ЦЕНТРОБЕЖНЫМ ВЕНТИЛЯТОРАМ</p>	<p>MVBI</p>
<p>ФЕВРАЛЬ 1987</p>		<p>На 2-х листах На 4-х страницах Страница I</p>

ВСТАВКА ТИПА В



Вид А

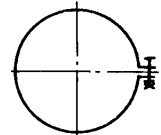


Рис.1

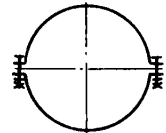


Рис.2

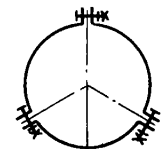
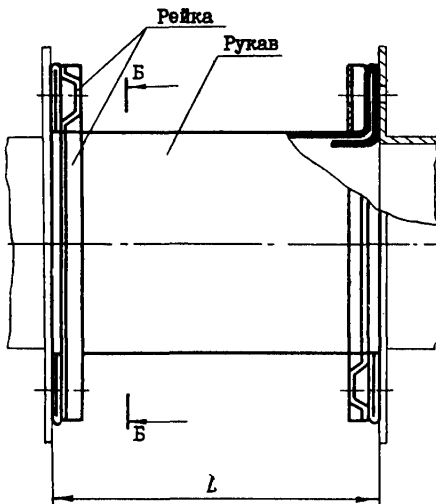
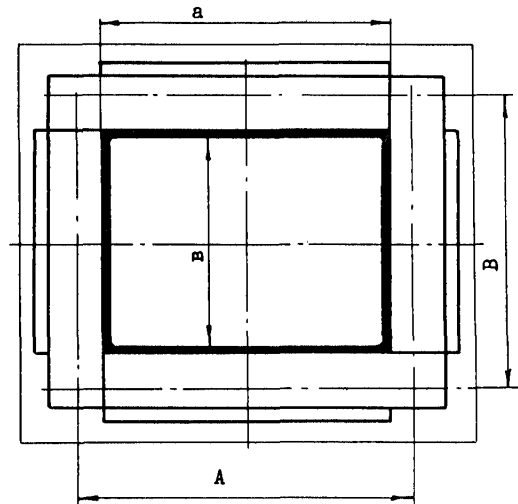


Рис.3

ВСТАВКА ТИПА Н



Б-Б



ДИАА ТЕХНИЧЕСКАЯ ХАРАКТЕРИСТИКА

Вставка типа В

Обозначение	Д, мм	d _{воз.} , мм	L, мм	Тип вентилятора и его номер	Масса, кг		Рис.
					из парусины	из ПНД-2	
В.00.00	210	160	120	В-ЦЮ-28 № 2,5	0,62	0,51	I
-01	230	180		ВВД № 5	0,64	0,52	
-02	280	200		В-ЦА-46 № 2	0,78	0,63	
				В-ЦЮ-28 № 3,15			
-03	315	250		В-ЦА-70 № 2,5	0,91	0,74	
				В-ЦА-75 № 2,5			
				В-ЦА-46 № 2,5			
-04	350	280		ВВД № 8	0,96	0,77	
				В-ЦА-70 № 3,15			
				В-ЦА-75 № 3,15			
				В-ЦА-46 № 3,15			
-05	390	315		ВВД № 9	1,24	1,03	2
				В-ЦЮ-28 № 5			
-06	410	250	В-ЦЮ-28 № 4	1,21	0,91	I	
-07	440	355	В-ЦП7-40 № 6	1,4	1,17	2	
-08	480	400	В-Ц6-28 № 8	1,59	1,27		
			В-ЦА-70 № 4				
			В-ЦА-75 № 4				
			В-ЦА-46 № 4				
-09	570	500	В-ЦА-70 № 5	1,71	1,43		
			В-ЦА-75 № 5				
			В-ЦА-46 № 5				
			В-ЦП6-45 № 5				
-10	590	400	В-Ц6-28 № 10	1,89	1,44	I	
-11	640	560	В-ЦП6-45 № 6	1,91	1,54		
-12	700	630	В-ЦА-70 № 6,3	2,09	1,74		
			В-ЦА-75 № 6,3				
			В-ЦА-46 № 6,3				
-13	810	710	В-ЦП6-45 № 8	2,65	2,05	3	
-14	860	800	В-ЦА-70 № 8	2,69	2,2		
			В-ЦА-76 № 8				
			В-ЦА-46 № 8				
-15	1080	1000	В-ЦА-70 № 10	3,42	2,77		
			В-ЦА-76 № 10				
-16	1300	1250	В-ЦА-70 № 12,5	4,34	3,57	I	
-17	1500	1400	В-ЦА-76 № 16А	4,66	3,75		
			В-ЦА-70 № 16А				
			В-ЦА-70 № 16А				
-18	1800	1600	В-ЦА-70 № 16А	6,02	4,72		
-19	1920	1800	В-ЦА-76 № 20	6,21	4,83		

ГИБКИЕ ВСТАВКИ К ЦЕНТРОБЕЖНЫМ ВЕНТИЛЯТОРАМ					ИЗДЕЛИЯ И УЗЛЫ ИНЖЕНЕРНОГО ОБОРУДОВАНИЯ Серия 5.904-38		Лист 2 Страница 3	
Вставка типа Н								
Обозначение	АхВ, мм	а х в, мм	L, мм	Тип вентилятора и его номер	Масса, кг			
					из парусины	из ПНД-2		
Н.00.00	140x140	115x115	120	ВВД № 5	0,65	0,61		
-01	172x140	145x115		В-ЦО-28 № 2,5 В-ЦО-28 № 3,15	0,7	0,65		
-02	170x170	145x145		В-Ц4-46 № 2	0,75	0,7		
-03	200x200	175x175		В-Ц4-70 № 2,5	0,86	0,79		
				В-Ц4-75 № 2,5				
				В-Ц4-46 № 2,5				
-04	204x164	175x135		В-ЦО-28 № 4	0,8	0,74		
-05	242x242	215x215		ВВД № 8	1,5	0,97		
				ВВД № 9				
-06	252x202	225x175		В-ЦО-28 № 5	1,0	0,93		
				В-Ц4-70 № 3,15				
				В-Ц4-75 № 3,15 В-Ц4-46 № 3,15				
-07	255x255	228x228		В-Ц4-70 № 4	1,14	1,06		
				В-Ц4-75 № 4				
				В-Ц4-46 № 4				
-08	310x310	285x285		В-Ц4-75 № 4	1,34	1,24		
				В-Ц4-46 № 4				
				В-Ц6-45 № 5				
-09	342x342	315x315		В-Ц6-28 № 8	1,53	1,42		
-10	370x292	345x265		В-Ц4-70 № 5	1,64	1,51		
-11	380x380	355x355		В-Ц4-75 № 5				
				В-Ц4-46 № 5				
-12	405x405	378x378		В-Ц17-40 № 6	1,74	1,6		
-13	420x420	395x395	В-Ц16-45 № 6	1,91	1,77			
-14	458x360	430x335	В-Ц6-28 № 10	1,82	1,69			
			В-Ц4-70 № 6,3					
			В-Ц4-75 № 6,3 В-Ц4-46 № 6,3					
-15	470x470	445x445	В-Ц16-45 № 8	2,31	2,13			
-16	524x524	495x495	В-Ц4-70 № 8	2,83	2,57			
			В-Ц4-46 № 8					
-17	600x600	575x575	В-Ц4-76 № 8	3,04	2,75			
			В-Ц4-70 № 10					
-18	680x600	655x575	В-Ц4-76 № 10	3,47	3,13			
-19	750x750	725x725	В-Ц4-76 № 10	3,76	3,4			
-20	850x750	825x725	В-Ц4-70 № 12,5	4,57	4,11			
-21	925x925	900x900	В-Ц4-70 № 16А	5,34	4,77			
			В-Ц4-76 № 16А					
-22	1008x1176	980x1150	В-Ц4-76 № 20	7,79	6,97			
-23	1672x1476	1645x1450						

С2ВА УКАЗАНИЯ ПО ПРИМЕНЕНИЮ

Гибкие вставки к центробежным вентиляторам общепромышленного назначения предназначены для предотвращения передачи вибрации от вентилятора к воздуховодам, а также снижения уровня шума.

ДОПОЛНИТЕЛЬНЫЕ ДАННЫЕ

С выпуском настоящей серии серия 5.904-5 "Гибкие вставки к центробежным вентиляторам" аннулируется.

В7ЕА СОСТАВ ПРОЕКТНОЙ ДОКУМЕНТАЦИИ

"Гибкие вставки к центробежным вентиляторам"

Рабочие чертежи

Объем проектных материалов, приведенных к формату А4 - 56.

В7ВА АВТОР ПРОЕКТА ГПИ "Проектпромвентиляция", 125315,
Москва, 2-й Амбулаторный проезд, д.10

В7НА УТВЕРЖДЕНИЕ Утверждены Главстройпроектом Госстроя СССР, протокол
от 29.09.1986 г., № 70
введены в действие ГПИ "Проектпромвентиляция" приказ
от 24.10.1986 г. № 239 с 1.01.1987 г.
Срок действия 1991 г.

В7КА ПОСТАВЩИК Тбилисский филиал ЦИП, 380019, Тбилиси, 19
Авчальское шоссе, д.86а

Инв. № 21750

Катал.л. № 056102

М.Л.Гравеский

Главный специалист

П.А.Овчинников

Главный инженер института