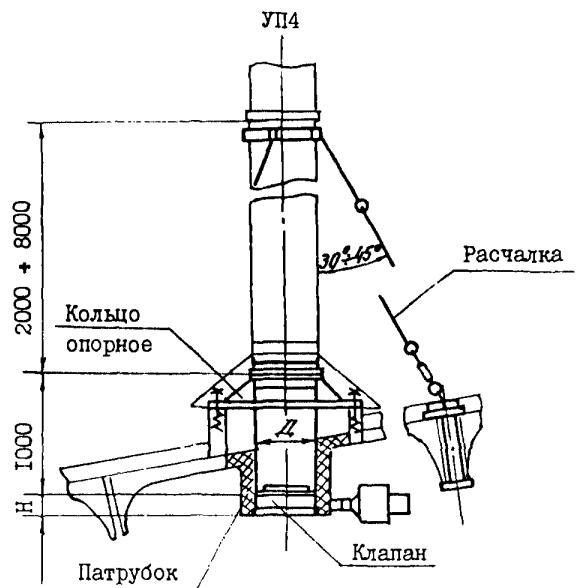
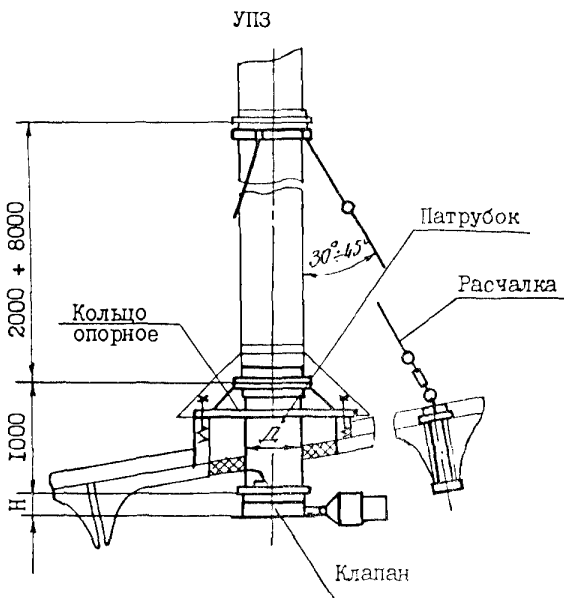
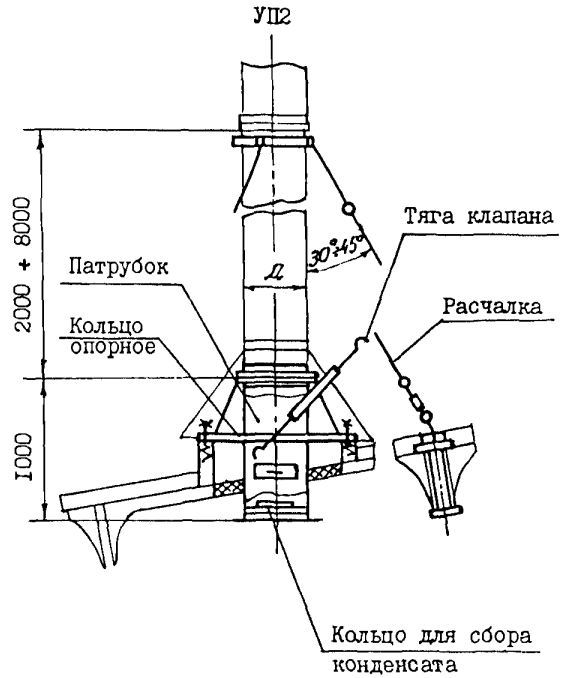
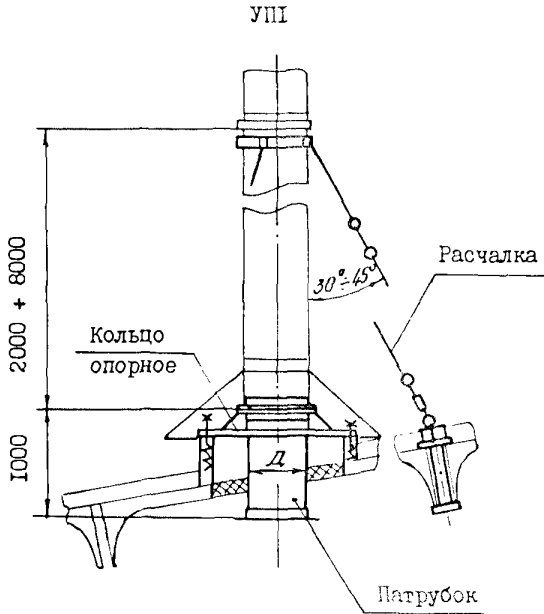


<p><b>СССР</b></p>	<p>СТРОИТЕЛЬНЫЙ КАТАЛОГ                  ЧАСТЬ 3                  ТИПОВАЯ ДОКУМЕНТАЦИЯ НА КОНСТРУКЦИИ, ИЗДЕЛИЯ И УЗЛЫ                  ЗДАНИЙ И СООРУЖЕНИЙ</p>	<p>ИЗДЕЛИЯ И УЗЛЫ                  ИНЖЕНЕРНОГО                  ОБОРУДОВАНИЯ                  Серия 5.904-45</p>
<p><b>ЦИТП</b></p>	<p>УЗЛЫ ПРОХОДА ВЕНТИЛЯЦИОННЫХ ВЫТЯЖНЫХ ШАХТ ЧЕРЕЗ                  ПОКРЫТИЯ ЗДАНИЙ                  УЗЛЫ ПРОХОДА ОБЩЕГО НАЗНАЧЕНИЯ</p>	<p>УДК 697.921.24</p>
<p>АВГУСТ  <b>1988</b></p>		<p>На 2-х листах                  На 3-х страницах</p>



УЗЛЫ ПРОХОДА ВЕНТИЛЯЦИОННЫХ ВЫТЯЖНЫХ ШАХТ ЧЕРЕЗ ПОКРЫТИЯ  
ЗДАНИЙ  
УЗЛЫ ПРОХОДА ОБЩЕГО НАЗНАЧЕНИЯ

ИЗДЕЛИЯ И УЗЛЫ  
ИНЖЕНЕРНОГО  
ОБОРУДОВАНИЯ  
Серия 5.904-45

Лист I  
Страница 2

ДИАА ТЕХНИЧЕСКАЯ ХАРАКТЕРИСТИКА

Исполнение	Обозначение	Д, мм	Масса, кг
Узел прохода без клапана	УП1	200	52,1
	-01	250	53,4
	-02	315	57,4
	-03	400	77,2
	-04	450	78,0
	-05	500	79,1
	-06	630	102,9
	-07	710	103,0
	-08	800	103,1
	-09	1000	121,3
	-10	1250	140,0

Исполнение	Обозначение	Д, мм	Масса, кг	
Узел прохода с клапаном, с ручным управлением	без кольца для сбора конденсата	УП2	200	54,7
		-01	250	56,6
		-02	315	61,4
		-03	400	83,2
		-04	450	85,0
		-05	500	87,1
		-06	630	114,5
		-07	710	116,8
		-08	800	119,8
		-09	1000	148,8
	-10	1250	175,8	
	с кольцом для сбора конденсата	-11	200	55,2
		-12	250	57,2
		-13	315	62,2
		-14	400	84,3
		-15	450	86,8
		-16	500	88,6
		-17	630	116,3
		-18	710	118,8
		-19	800	122,0
		-20	1000	151,6
-21		1250	179,3	

Исполнение	Обозначение	Д, мм	Н, мм	Масса, кг
Узел прохода с клапаном, управляемым исполнительным механизмом	без кольца для сбора конденсата	УП3	200	66,8
		-01	250	66,5
		-02	315	72,6
		-03	400	97,3
		-04	450	99,7
		-05	500	102,3
		-06	630	131,8
		-07	710	135,9
		-08	800	139,0
		-09	1000	172,5
	-10	1250	208,1	
	с кольцом для сбора конденсата	-11	200	57,3
		-12	250	57,1
		-13	315	73,4
		-14	400	98,3
		-15	450	101,0
		-16	500	103,7
		-17	630	133,5
		-18	710	137,8
		-19	800	141,2
		-20	1000	175,8
-21		1250	211,5	

Исполнение	Обозначение	Д, мм	Н, мм	Масса, кг
Узел прохода с клапаном, управляемым исполнительным механизмом, утепленный	без кольца для сбора конденсата	УП4	200	67,6
		-01	250	67,6
		-02	315	73,8
		-03	400	98,7
		-04	450	100,5
		-05	500	104,0
		-06	630	132,0
		-07	710	133,9
		-08	800	142,7
		-09	1000	175,8
	-10	1250	212,1	
	с кольцом для сбора конденсата	-11	200	68,1
		-12	250	68,1
		-13	315	74,5
		-14	400	99,7
		-15	450	102,6
		-16	500	105,6
		-17	630	135,6
		-18	710	140,2
		-19	800	143,9
		-20	1000	179,1
-21		1250	215,5	

УЗЛЫ ПРОХОДА ВЕНТИЛЯЦИОННЫХ ВЫТЯЖНЫХ ШАХТ ЧЕРЕЗ ПОКРЫТИЯ ЗДАНИЙ УЗЛЫ ПРОХОДА ОБЩЕГО НАЗНАЧЕНИЯ		ИЗДЕЛИЯ И УЗЛЫ ИНЖЕНЕРНОГО ОБОРУДОВАНИЯ Серия 5.904-45	Лист 2 Страница 3
С2ВА	УКАЗАНИЯ ПО ПРИМЕНЕНИЮ	<p>Узлы прохода предназначены для установки на них стальных шахт круглого сечения в системах механической и естественной вентиляции помещений общего назначения.</p> <p>Узлы прохода устанавливаются на железобетонные стаканы по серии I.494-24, выпуск I.</p> <p>ДОПОЛНИТЕЛЬНЫЕ ДАННЫЕ</p> <p>С выпуском настоящей серии серия 5.904-10 "Узлы прохода вентиляционных вытяжных шахт через покрытия промышленных зданий" аннулируется.</p>	
В7ЕА	СОСТАВ ПРОЕКТНОЙ ДОКУМЕНТАЦИИ	<p>Узлы прохода вентиляционных вытяжных шахт через покрытия зданий.</p> <p>Узлы прохода общего назначения. Рабочие чертежи.</p> <p>Объем проектных материалов приведенных к формату А4 - 220 форматок.</p>	
В7ВА	АВТОР ПРОЕКТА	<p>ГИИ Проектпромвентиляция, I253I5, Москва, 2-й Амбулаторный проезд, дом IO</p>	
В7НА	УТВЕРЖДЕНИЕ	<p>Утверждены Главным управлением проектирования Госстроя СССР, протокол от I4 марта I988 г. № I3, введены в действие ГИИ Проектпромвентиляция приказ от I2 мая I988 г. № I36 с I августа I988 г. Срок действия - I992 г.</p>	
В7КА	ПОСТАВЩИК	<p>Тбилисский филиал ЦИТП, 3800I9, г.Тбилиси, Авчальское шоссе, 86а</p>	
		<p>Инв. № 23086 Катал.л. № 06I473</p>	