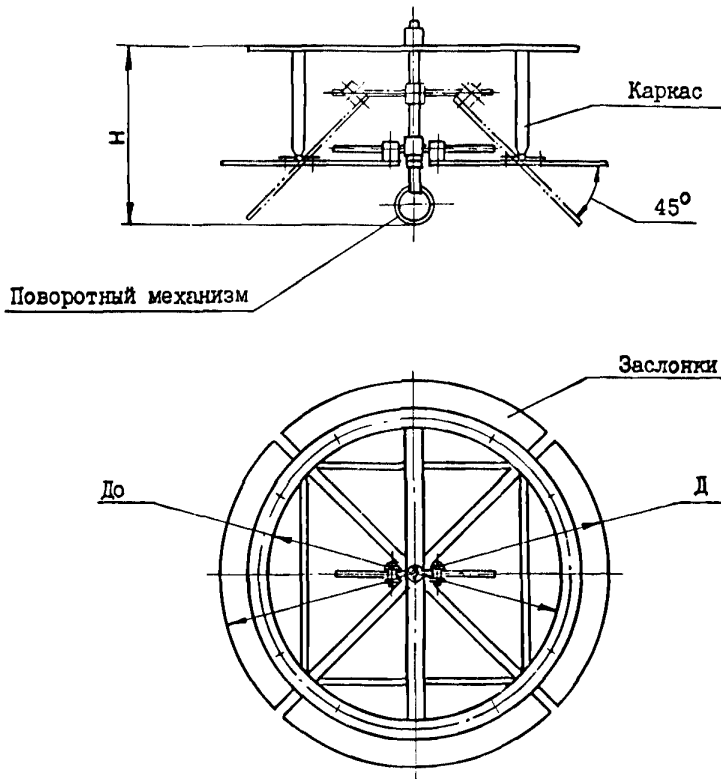


СССР	СТРОИТЕЛЬНЫЙ КАТАЛОГ ЧАСТЬ 3 ТИПОВАЯ ДОКУМЕНТАЦИЯ НА КОНСТРУКЦИИ, ИЗДЕЛИЯ И УЗЛЫ ЗДАНИЙ И СООРУЖЕНИЙ	ИЗДЕЛИЯ И УЗЛЫ ИНЖЕНЕРНОГО ОБОРУДОВАНИЯ Серия 5.904-46 Выпуск 0, I
ЦИТП	ВОЗДУХОРАСПРЕДЕЛИТЕЛИ ПРЯМОТОЧНЫЕ РЕГУЛИРУЕМЫЕ ТИПА ВР	УДК 697.922.564/565
АВГУСТ 1988		На I-м листе На 2-х страницах Страница I


ДИАА ТЕХНИЧЕСКАЯ ХАРАКТЕРИСТИКА

Обозначение	Код ОКП	Расчетная пл. м2	Расход воздуха м3/ч	Д0	Д	Н	Масса, кг
				мм			
ВРк 2,5	48 6361 0761	0,49	710-2120	215	325	180	2,5
ВРк 3	48 6361 0763	0,78	1120-3360	315	410	193	3,3
ВРк 5	48 6361 0765	0,196	2820-8470	500	650	265	6,12
ВРк 7	48 6361 0767	0,396	5700-17100	710	923	325	7,1
ВРк 10	48 6361 0769	0,785	11300-33910	1000	1300	397	16,5
ВРк 14	48 6361 0771	1,54	22180-66530	1400	1820	495	20

ВОЗДУХОРАСПРЕДЕЛИТЕЛИ ПРЯМОТОЧНЫЕ РЕГУЛИРУЕМЫЕ ТИПА ВР		ИЗДЕЛИЯ И УЗЛЫ ИНЖЕНЕРНОГО ОБОРУДОВАНИЯ Серия 5.904-46 Выпуск 0, I	Лист I Страница 2
<p>Воздухораспределитель является устройством плафонного типа и предназначен для выпуска воздуха в верхнюю зону помещений системами вентиляции, кондиционирования и воздушного отопления. Рекомендуемая высота установки от трех и более метров. Разработанный ряд воздухораспределителей обеспечивает подачу воздуха в количестве от 710 до 66530 м³/ч. В зависимости от угла наклона заслонок воздух может раздаваться как веерными, так и осесимметрическими струями. Изменение характеристик и направление приточной струи в широком диапазоне позволяет применять воздухораспределители в системах, совмещающих функции вентиляции и воздушного отопления.</p>			
С2БА	УКАЗАНИЯ ПО ПРИМЕНЕНИЮ	<p>Воздухораспределитель применяется в приточных сетях воздухораздачи, может устанавливаться на ответвлениях с применением диафрагм, либо дроссель-клапанами, либо регуляторами расхода воздуха, либо клапанами по произведенному расчету.</p> <p>ДОПОЛНИТЕЛЬНЫЕ ДАННЫЕ</p> <p>С выпуском настоящей серии, серия 5.904-2I выпуск 0,I аннулируются.</p>	
В7ЕА	СОСТАВ ПРОЕКТНОЙ ДОКУМЕНТАЦИИ	<p>Выпуск 0 - указания по выбору и расчету</p> <p>Выпуск I - рабочие чертежи</p> <p>Объем проектных материалов, приведенных к формату А4 - 328</p>	
В7ВА	АВТОР ПРОЕКТА	<p>ГПИ "Проектпромвентиляция", I253I5, Москва, 2-й Амбулаторный проезд, дом IO</p>	
В7НА	УТВЕРЖДЕНИЕ	<p>Утверждены Главным управлением проектирования Госстроя СССР, протокол от I4 марта I988 г., № I4</p> <p>Введены в действие ГПИ "Проектпромвентиляция" приказ от I9 мая I988 г. № I40 с I августа I988 г.</p> <p>Срок действия - I992 г.</p>	
В7КА	ПОСТАВЩИК	<p>Тбилисский филиал ЦИТИ, 3800I9, г.Тбилиси, Авчальское шоссе, 86а</p>	
		<p>Инв. № 23I05 Катал.л. № 06I584</p>	