

<b>СССР</b>	СТРОИТЕЛЬНЫЙ КАТАЛОГ ЧАСТЬ 3 ТИПОВАЯ ДОКУМЕНТАЦИЯ НА КОНСТРУКЦИИ, ИЗДЕЛИЯ И УЗЛЫ ЗДАНИЙ И СООРУЖЕНИЙ	ИЗДЕЛИЯ И УЗЛЫ ИНЖЕ- НЕРНОГО ОБОРУДОВАНИЯ Серия 5.904-48 Вып. 0, I-I, I-2 УДК 697.9
<b>ЦИТП</b>	УСТАНОВКА И КРЕПЛЕНИЕ ВОЗДУШНО-ОТОПИТЕЛЬНЫХ АГРЕГАТОВ	На I-ом листе На 2-х страницах Страница I
ДЕКАБРЬ <b>1988</b>		

СХЕМА 1

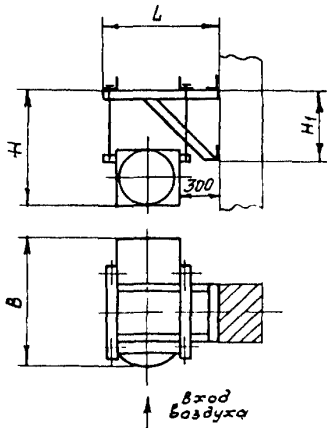
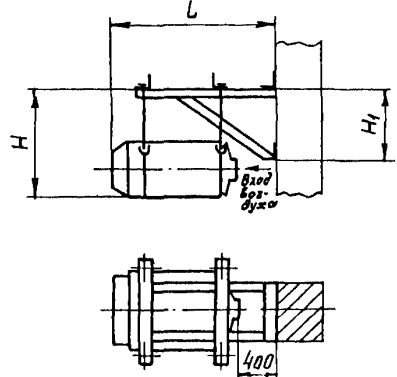


СХЕМА 2



Д1АА ТЕХНИЧЕСКАЯ ХАРАКТЕРИСТИКА

Размеры в мм

Тип агрегата	Схема 1				Схема 2		
	B	H	H <sub>1</sub>	L	H	H <sub>1</sub>	L
AO2 - 4 - OIY3	I230	I200	645	I072	I200	915	I630
AO2 - 6,3 - OIY3			760	I325			
AO2 - 10 - OIY3	I385	I430			I430	I020	I785
AO2 - 10 - O2Y3	I226	I480	910	I417	I280	980	I626
AO2 - 20 - OIY3	I553	I900	930	I590	I950	I210	I570
AO2 - 25 - OIY3		2150	I180	2090			
СТД 300 II	I570	3I70	I200	I560	3I70	I200	I970

## С2ВА УКАЗАНИЯ ПО ПРИМЕНЕНИЮ

Воздушно-отопительные агрегаты крепятся на железобетонных и металлических колоннах, а также на кирпичных стенах производственных зданий.

## В7ЕА СОСТАВ ПРОЕКТНОЙ ДОКУМЕНТАЦИИ

Выпуск 0. Материалы для проектирования.

Выпуск I-I Установка и крепление агрегатов типа А02 - 4...А02 - 10.

Рабочие чертежи.

Выпуск I-2 Установка и крепление агрегатов типа А02 - 20, А02 - 25 и STD 300П.

Рабочие чертежи.

Объем проектных материалов, приведенных к формату А4 - 368 форматок

В7ВА АВТОР ПРОЕКТА Государственный проектный институт "Сантехпроект",  
105203, г.Москва, Е-203, Нижняя Первомайская ул., 46

В7НА УТВЕРЖДЕНИЕ Утверждены Главным Управлением проектирования Госстроя СССР,  
протоколом от 9 августа 1988 г. №2. Введены в действие  
ИПИ Сантехпроект приказом от 25 августа 1988 г. №63  
с 15 ноября 1988 г.  
Срок действия 1993 г.

В7КА ПОСТАВЩИК Тбилисский филиал ЦИП, 380053, г.Тбилиси, Авчальское шоссе, 86-а.

Инв. № 23377

Катал.л. № 062655

В. А. Спивак

Гл. инженер  
проекта

В. Д. Деминков

Зем. гл. инженера