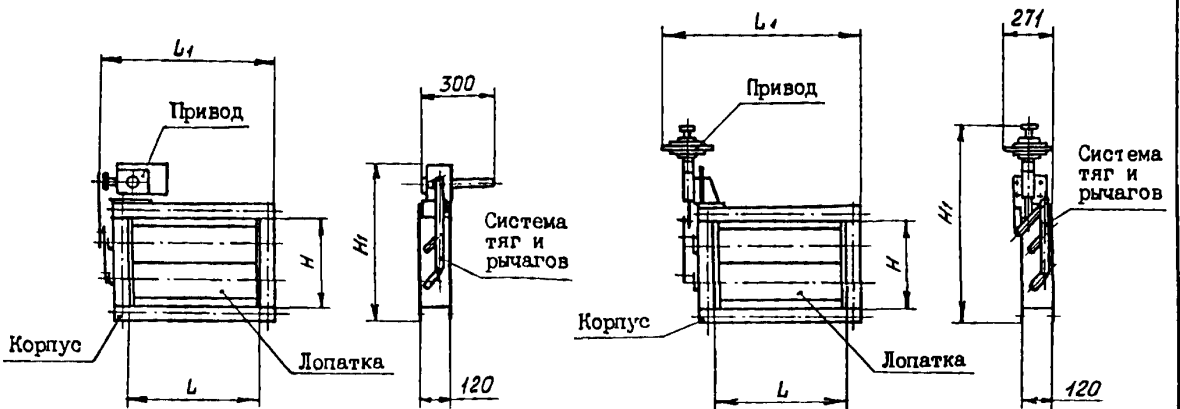


<p>СССР</p>	<p>СТРОИТЕЛЬНЫЙ КАТАЛОГ ЧАСТЬ 3 ТИПОВАЯ ДОКУМЕНТАЦИЯ НА КОНСТРУКЦИИ, ИЗДЕЛИЯ И УЗЛЫ ЗДАНИЙ И СООРУЖЕНИЙ</p>	<p>ИЗДЕЛИЯ И УЗЛЫ ИНЖЕ- НЕРНОГО ОБОРУДОВАНИЯ Серия 5.904-49 Вып. 0,1</p>
<p>ЦИТП</p>	<p>ЗАСЛОНКИ ВОЗДУШНЫЕ УНИФИЦИРОВАННЫЕ РАЗЛИЧНОГО НАЗНАЧЕНИЯ</p>	<p>УДК 621.646</p>
<p>МАРТ 1989</p>		<p>На 2-х листах На 3-х страницах Страница I</p>

Заслонки воздушные унифицированные

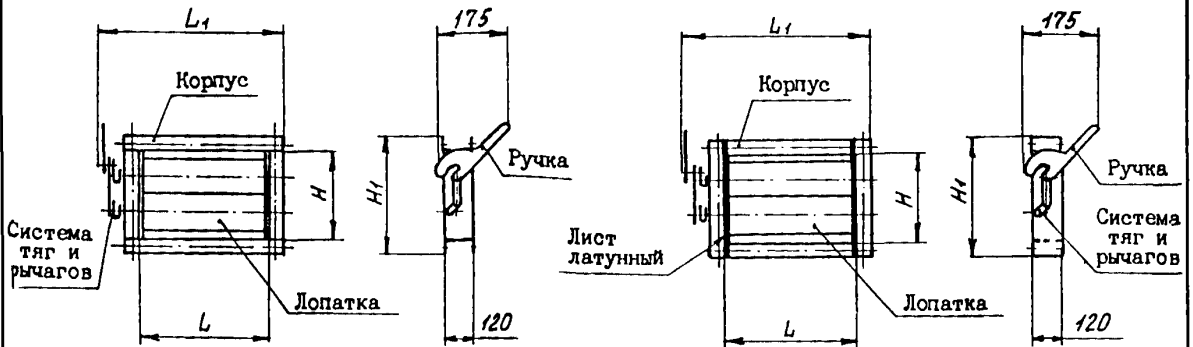
С электроприводом

С пневмоприводом



С ручным управлением

Во взрывозащищенном исполнении



ЗАСЛОНКИ ВОЗДУШНЫЕ УНИФИЦИРОВАННЫЕ РАЗЛИЧНОГО НАЗНАЧЕНИЯ		ИЗДЕЛИЯ И УЗЛЫ ИНЖЕНЕРНОГО ОБОРУДОВАНИЯ Серия 5.904-49 Вып. 0. I		Лист I Страница 2							
ДИАА ТЕХНИЧЕСКАЯ ХАРАКТЕРИСТИКА											
Размеры поперечного сечения воздуховода, мм	Заслонки воздушные унифицированные										
	Ш и Ф р										
	с электроприводом		с пневмоприводом		с ручным управлением						
250 x 250	Р 250 x 250 Э		Р 250 x 250 П		Р 250 x 250 Р						
250 x 400	Р 250 x 400 Э		Р 250 x 400 П		Р 250 x 400 Р						
400 x 400	Р 400 x 400 Э		Р 400 x 400 П		Р 400 x 400 Р						
400 x 500	Р 400 x 500 Э		Р 400 x 500 П		Р 400 x 500 Р						
400 x 600	Р 400 x 600 Э		Р 400 x 600 П		Р 400 x 600 Р						
600 x 600	Р 600 x 600 Э		Р 600 x 600 П		Р 600 x 600 Р						
800 x 800	Р 800 x 800 Э		Р 800 x 800 П		Р 800 x 800 Р						
1000 x 1000	Р 1000 x 1000 Э		Р 1000 x 1000 П		Р 1000 x 1000 Р						
Продолжение											
Заслонки воздушные унифицированные											
Размер поперечного сечения воздуховода, мм	Размеры, мм							Масса, кг			
	Н	L	Н ₁			L ₁			с электроприводом	с пневмоприводом	с ручным управлением
			с электроприводом	с пневмоприводом	с ручным управлением	с электроприводом	с пневмоприводом	с ручным управлением			
250 x 250	250	250	544	834	330	342	510	340	15,8	24,8	5,8
250 x 400		400	694	984	480	492	660	490	16,9	26,7	7,1
400 x 400	400	500	694	984	480	592	760	590	19,0	29,5	9,9
400 x 500		600	694	984	480	692	860	690	20,5	30,3	10,7
400 x 600		600	894	1184	680	692	860	690	22,3	31,3	12,0
600 x 600	600	600	894	1184	680	692	860	690	26,0	36,3	16,7
800 x 800	800	800	1094	1384	880	892	1060	890	35,2	45,2	25,0
1000 x 1000	1000	1000	1294	1584	1080	1092	1260	1090	46,0	47,0	35,0
Заслонки воздушные унифицированные во взрывозащищенном исполнении											
Размеры поперечного сечения воздуховода, мм	Размеры, мм					Масса, кг					
	Н	L	Н ₁	L ₁							
250 x 250	250	250	330	340	6,3						
250 x 400		400			8,0						
400 x 400		400			11,0						
400 x 500	400	500	480	590	12,5						
400 x 600		600			14,0						
600 x 600	600	600	680	690	18,2						
800 x 800	800	800	880	890	27,3						
1000 x 1000	1000	1000	1080	1090	38,1						

ЗАСЛОНКИ ВОЗДУШНЫЕ
УНИФИЦИРОВАННЫЕ РАЗЛИЧНОГО НАЗНАЧЕНИЯ

ИЗДЕЛИЯ И УЗЛЫ
ИНЖЕНЕРНОГО
ОБОРУДОВАНИЯ
Серия 5.904-49
Вып. 0, I

Лист 2
Страница 3

Заслонки воздушные предназначены для регулирования количества воздуха и не-взрывоопасных воздушных смесей, агрессивность которых по отношению к углеродистым сталям обыкновенного качества не выше агрессивности воздуха с температурой до $+80^{\circ}\text{C}$, не содержащих липких веществ и волокнистых материалов, с содержанием пыли и других твердых примесей в количестве не более 100 мг/м^3 с рабочим давлением до 1500 Па (150 кгс/м^2).

Воздушные заслонки во взрывозащищенном исполнении предназначены для вентиляционных систем взрывоопасных производств с рабочим давлением до 1500 Па (150 кгс/м^2) и скоростью перемещаемой воздушной среды до 20 м/с и должны использоваться в соответствии с требованиями СНиП 2.04.05-86 "Отопление, вентиляция и кондиционирование".

С2ВА УКАЗАНИЯ ПО ПРИМЕНЕНИЮ

Заслонки воздушные применяются в системах вентиляции, кондиционирования воздуха, воздушного отопления и других санитарно-технических системах.

Заслонки во взрывозащищенном исполнении применяются в системах вентиляции, кондиционирования воздуха и воздушного отопления взрывоопасных производств.

Д О П О Л Н И Т Е Л Ь Н Ы Е Д А Н Н Ы Е

С вводом в действие серии 5.904-49 исключаются из числа действующих рабочие чертежи серии

5.904-13 Выпуск I-I - Заслонки воздушные прямоугольного сечения

3.904-18 Выпуск 2 - Заслонки воздушные в искрозащищенном исполнении
(в части прямоугольных заслонок)

Б7ЕА СОСТАВ ПРОЕКТНОЙ ДОКУМЕНТАЦИИ

Выпуск 0. Материалы для проектирования

Выпуск I. Рабочие чертежи

Объем проектных материалов, приведенных к формату А4 166 форматок

Б7ВА АВТОР ПРОЕКТА Государственный проектный институт Сантехпроект
105203, г.Москва, Е-203, Нижняя Первомайская ул., 46

Б7НА УТВЕРЖДЕНИЕ утверждены Главным управлением проектирования Госотроя СССР,
протоколом от 5 октября 1988 г., № 69 введены в действие
ГИИ Сантехпроект приказом от 20 октября 1988 г. № 78 с 15.03.1989 г.
Срок действия 1993 г.

Б7КА ПОСТАВЩИК Тбилисский филиал ЦИТИ
380053, г.Тбилиси, Авчальское шоссе, 86-а

Инв. № 2342I

Катал. л. № 062846