

<p><b>СССР</b></p>	<p>СТРОИТЕЛЬНЫЙ КАТАЛОГ                  ЧАСТЬ 3                  ТИПОВАЯ ДОКУМЕНТАЦИЯ НА КОНСТРУКЦИИ, ИЗДЕЛИЯ И УЗЛЫ                  ЗДАНИЙ И СООРУЖЕНИЙ</p>	<p>ИЗДЕЛИЯ И УЗЛЫ ИНЖЕ-                  НЕРНОГО ОБОРУДОВАНИЯ                  Серия 5.904-51                  Выпуск I</p>
<p><b>ЦИТП</b></p>	<p>ЗОНТЫ И ДЕФЛЕКТОРЫ                  ВЕНТИЛЯЦИОННЫХ СИСТЕМ</p>	<p>УДК 697.921.26</p>
<p>СЕНТЯБРЬ  <b>1989</b></p>		<p>На 2-х листах,                  На 3-х страницах                  Страница I</p>

ЗОНТ КРУГЛЫЙ

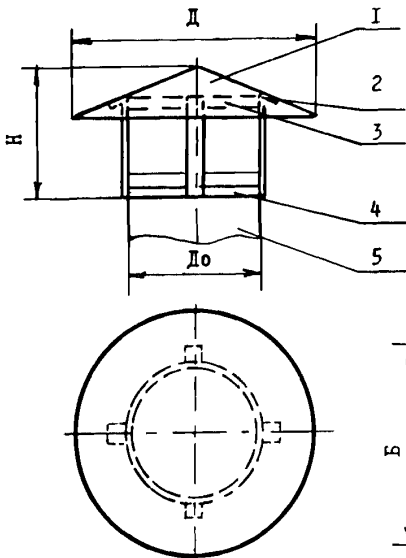


Рис. 1

ЗОНТЫ ПРЯМОУГОЛЬНЫЕ

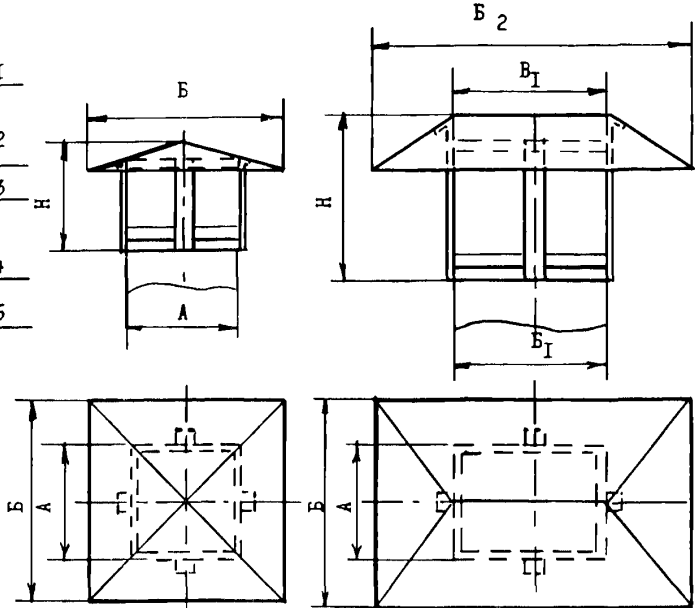
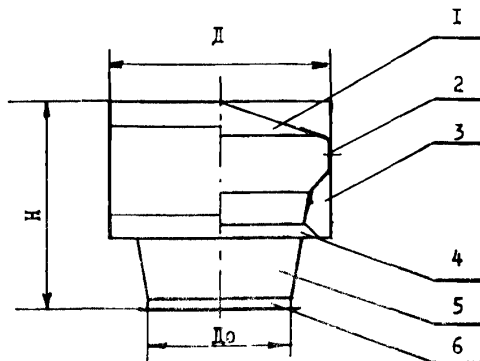


Рис. 2

Рис. 3

1-Колпак, 2- Лапка, 3- Пояс, 4 -Фланец, 5 - Шахта вентиляционная

ДЕФЛЕКТОР



1-Диффузор, 2-Цилиндр, 3-Зонт, 4-Лапка, 5 - Конус, 6 - Фланец

## ДИАА ТЕХНИЧЕСКАЯ ХАРАКТЕРИСТИКА

## ЗОНТЫ

Обозначение	Рис.	Размеры, мм							Масса, кг
		Д <sub>0</sub>	Д	Н	А	Б	Б <sub>1</sub>	Б <sub>2</sub>	
<u>ЗОНТЫ КРУГЛЫЕ</u>									
ЗК.00.000	I	200	350	240					2,0
- 01		250	450	257					2,85
- 02		315	550	275					4,0
- 03		400	700	400					7,1
- 04		450	800	415					8,4
- 05		500	900	480					10,1
- 06		630	1130	523					14,0
- 07		710	1300	550					17,7
- 08		800	1450	820					33,7
- 09		1000	1800	970					48,3
- 10		1250	2250	1055					71,6
<u>ЗОНТЫ ПРЯМОУГОЛЬНЫЕ</u>									
ЗП.00.000	2			240	250	450			4,5
- 01				376	400	720			8,7
- 02				400	500	900			12,0
- 03				763	800	1440			31,5
- 04				811	1000	1800			58,6
- 05	3			400	250	450	400	720	7,2
- 06				930	500	900	800	1440	27,0
- 07				995	800	1440	1000	1800	53,5

## ДЕМФЛЕКТОРЫ

№ демффлектора	Обозначение	Размеры, мм			Масса,
		Д	Д <sub>1</sub>	Н	
3	Д 315.00.000	315	510	450	8,3
4	- 01	400	730	640	16,7
5	- 02	500	950	840	31,8
6	- 03	630	1190	980	46,5
7	Д 710.00.000	710	1320	1027	74,85
8	- 01	800	1530	1285	104,27
9	- 02	900	1750	1542	139,6
10	- 03	1000	2000	1764	178,5

## С2ВА УКАЗАНИЯ ПО ПРИМЕНЕНИЮ

Зонты устанавливаются на вытяжных вентиляционных шахтах в системах с естественным и механическим побуждением с целью защиты шахт от попадания в них атмосферных осадков.

Типоразмер зонта принимается соответственно наружному размеру горловины шахты.

Дефлекторы устанавливаются на вытяжных шахтах в системах естественной вентиляции для обеспечения воздухообмена за счет теплового и ветрового напора.

Дефлекторы имеют номера от 3 до 10 соответственно наружному диаметру шахты, выраженному в дециметрах. Выбор номера дефлектора производится в соответствии с расчетным количеством воздуха. Для эффективной работы дефлектор должен быть установлен на 1,5-2,0 м выше конька крыши.

## ДОПОЛНИТЕЛЬНЫЕ ДАННЫЕ

Присоединительные размеры зонтов и дефлекторов соответствуют нормируемым размерам воздуховодов по СНиП 2.04.05-86 и присоединительным размерам узлов прохода вытяжных вентиляционных шахт через покрытия промышленных зданий по типовой документации серии 5.904-10.

С вводом в действие рабочих чертежей серии 5.904-5I рабочие чертежи типовых конструкций серии I.494-32 аннулируются.

## В7ЕА СОСТАВ ПРОЕКТНОЙ ДОКУМЕНТАЦИИ

Выпуск I. Рабочие чертежи.

Объем проектных материалов, приведенных к формату А4, 66 форматок.

## В7ВА АВТОР ПРОЕКТА ЦНИИПРОМЗДАНИЙ

I27238, Москва, И-238, Дмитровское шоссе, 46

## В7НА УТВЕРЖДЕНИЕ

Утверждены Главным управлением организации проектирования Госстроя СССР. Протокол № 5 от 26.01.1989 г.

Введены в действие приказом ЦНИИпромзданий № 50 от 24.04.1989 г. с 01.09.1989 г.

Срок действия 1993 г.

## В7КА ПОСТАВЩИК

Тбилисский филиал ЦИТП.

380053. г. Тбилиси, Авчальское шоссе, 86-а.

Инв. № 23727.

Катал. л. № 063754.