

СК-3	СТРОИТЕЛЬНЫЙ КАТАЛОГ ЧАСТЬ 3 ТИПОВАЯ ДОКУМЕНТАЦИЯ НА КОНСТРУКЦИИ, ИЗДЕЛИЯ И УЗЛЫ ЗДАНИЙ И СООРУЖЕНИЙ	ИЗДЕЛИЯ И УЗЛЫ ИНЖЕНЕРНОГО ОБОРУДОВАНИЯ Серия 5.904-55 Вып. 0; 0-1ч. 1, 2; 1; 2; 3; 4ч. 1, 2, 3.
АПП ЦИТП	АГРЕГАТЫ ПРИТОЧНЫХ ВЕНТИЛЯЦИОННЫХ КАМЕР В КОМПЛЕКТНО-БЛОЧНОМ ИСПОЛНЕНИИ	
СЕНТЯБРЬ 1991		На 5-ти листах, на 9-и страницах Страница I

Агрегаты типа АПК 10-I...АПК40-I

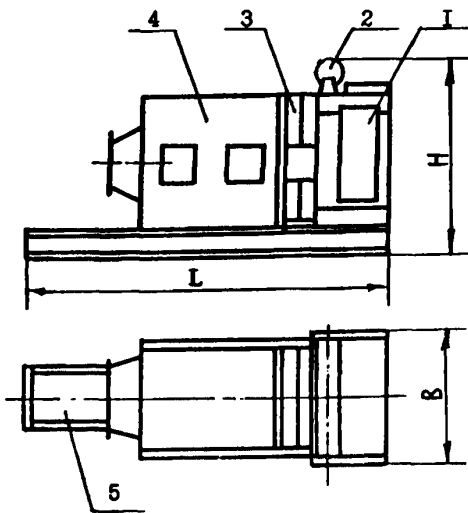


Рис. 1

Агрегаты типа АПК10-II...АПК40-II

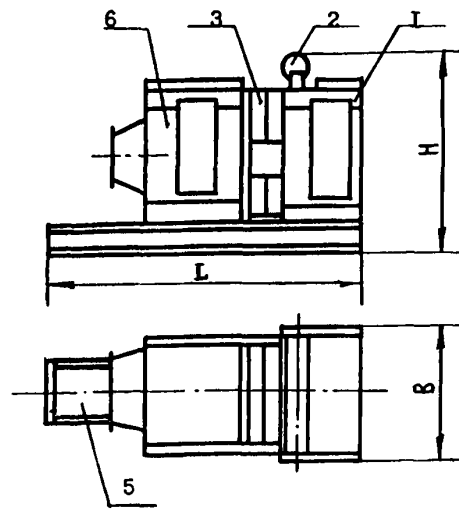


Рис. 2

Агрегаты типа АПК10-III...АПК40-III

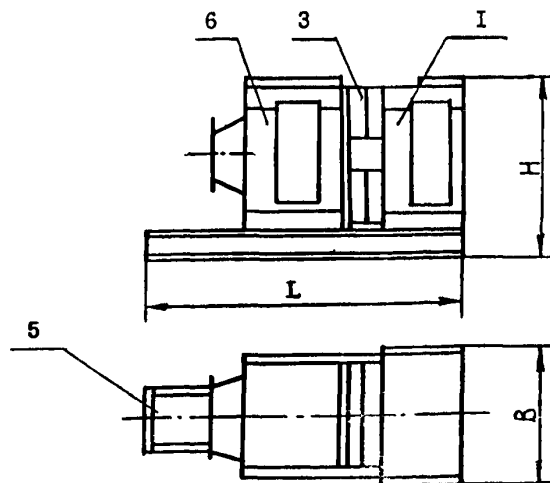


Рис. 3

I - приемная секция; 2 - фильтр; 3 - caloriferная секция, 4 - оросительная секция,
 5 - рама, 6 - соединительная секция.

АГРЕГАТЫ ПРИТОЧНЫХ ВЕНТИЛЯЦИОННЫХ КАМЕР В КОМПЛЕКТНО-БЛОЧНОМ ИСПОЛНЕНИИ

ИЗДЕЛИЯ И УЗЛЫ
ИНЖЕНЕРНОГО
ОБОРУДОВАНИЯ
Серия 5.904-55
Вып. 0; 0-1; 2; 1; 2; 3; 4; 2

Лист I
Страница 2

ПАРАМЕТРИЧЕСКИЙ РЯД АГРЕГАТОВ ТИПА АПК

Шифр	Рис.	Производительность по воздуху 10 ³ м ³ /ч	Оборудование					Размеры, мм			Масса, кг		
			Вентилятор	Электродвигатель	Установочная мощность кВт	Калориферы	Фильтрующий материал	L	B	H			
АПК10-I-1	I	От 3,5 до 10	ВЦ4-75 № 5	4A100QA4	3,0	КВС10-Б-П; КСк3-10-02	ФСВУ	458I	I385	I83I	I353		
АПК10-I-2						КВБ10-Б-П; КСк4-10-02		466I			I485		
АПК10-I-3						КВС10-Б-П; КСк3-10-02	ФРНК-ПГ	458I			I353		
АПК10-I-4						КВБ10-Б-П; КСк4-10-02		466I			I485		
АПК10-I-5			ВЦ4-75 № 6,3	4A132QA4	7,5	КВС10-Б-П; КСк3-10-02	ФСВУ	474I			I385	I83I	I36I
АПК10-I-6						КВБ10-Б-П; КСк4-10-02		482I					I493
АПК10-I-7						КВС10-Б-П; КСк3-10-02	ФРНК-ПГ	474I					I36I
АПК10-I-8						КВБ10-Б-П; КСк4-10-02		482I					I493
АПК10-II-1	2	От 3,5 до 10	ВЦ4-75 № 5	4A90LA4	2,2	КВС10-Б-П; КСк3-10-02	ФСВУ	33I6	I385	I83I			I076
АПК10-II-2						КВБ10-Б-П; КСк4-10-02		3396					I208
АПК10-II-3						КВС10-Б-П; КСк3-10-02	ФРНК-ПГ	33I6					I076
АПК10-II-4						КВБ10-Б-П; КСк4-10-02		3396					I208
АПК10-II-5			ВЦ4-75 № 6,3	4A112MA4	5,5	КВС10-Б-П; КСк3-10-02	ФСВУ	3476			I385	I83I	I230
АПК10-II-6						КВБ10-Б-П; КСк4-10-02		3556					I363
АПК10-II-7						КВС10-Б-П; КСк3-10-02	ФРНК-ПГ	3476					I230
АПК10-II-8						КВБ10-Б-П; КСк4-10-02		3556					I363
АПК10-III-1	3	От 3,5 до 10	ВЦ4-75 № 5	4A80B4	1,5	КВС10-Б-П; КСк3-10-02	-	33I6	I385	I555			860
АПК10-III-2						КВБ10-Б-П; КСк4-10-02		3396					992
АПК10-III-3			ВЦ4-75 № 6,3	4A100LB6	2,2	КВС10-Б-П; КСк3-10-02		3475					860
АПК10-III-4						КВБ10-Б-П; КСк4-10-02		3556					992
АПК20-I-1	I	От 10 до 20	ВЦ4-75 № 8	4A160M6	15,0	КВС10-Б-П; КСк3-10-02	ФСВУ	425I			I310	2338	I845
АПК20-I-2						КВБ10-Б-П; КСк4-10-02		433I					I970
АПК20-I-3						КВС10-Б-П; КСк3-10-02	ФРНК-ПГ	425I					I853
АПК20-I-4						КВБ10-Б-П; КСк4-10-02		433I					I978
АПК20-I-5			ВЦ4-75 № 10	4A180M6	18,5	КВС10-Б-П; КСк3-10-02	ФСВУ	4596	I310	2338			I85I
АПК20-I-6						КВБ10-Б-П; КСк4-10-02		4676					I976
АПК20-I-7						КВС10-Б-П; КСк3-10-02	ФРНК-ПГ	4596					I859
АПК20-I-8						КВБ10-Б-П; КСк4-10-02		4676					I984

АГРЕГАТЫ ПРИТОЧНЫХ ВЕНТИЛЯЦИОННЫХ КАМЕР В КОМПЛЕКТНО-
БЛОЧНОМ ИСПОЛНЕНИИ

ИЗДЕЛИЯ И УЗЛЫ
ИНЖЕНЕРНОГО
ОБОРУДОВАНИЯ
Серия 5.904-55.
Вып. 0-4, 2, 3, 4, 11, 13

Лист 2

Страница 3

ПАРАМЕТРИЧЕСКИЙ РЯД АГРЕГАТОВ ТИПА АПК

Шифр	Рис	Производитель н. по воз- духу, 10 ³ м ³ /ч	Оборудование					Размеры, мм			Ма- са, кг	
			Венти- лятор	Электро- двигатель	Устано- вочная мощ- ность, кВт	Калориферы	Фильт- рующий мате- риал	L	B	H		
АПК20-П-1	2	От 10 до 20	ВЦ4-75 № 8	4А160S6	11,0	КВС10-Б-П; КСк3-10-02	ФСВУ	425I	1310	2306		200I
АПК20-П-2						КВБ10-Б-П; КСк4-10-02		433I				2192
АПК20-П-3						КВС10-Б-П; КСк3-10-02	ФРНК-III	425I				2003
АПК20-П-4						КВБ10-Б-П; КСк4-10-02		433I				2200
АПК20-П-5			ВЦ4-75 № 10	4А160M6	15,0	КВС10-Б-П; КСк3-10-02	ФСВУ	4596	1310	2306		2242
АПК20-П-6						КВБ10-Б-П; КСк4-10-02		4676				2439
АПК20-П-7						КВС10-Б-П; КСк3-10-02	ФРНК-III	4596				2250
АПК20-П-8						КВБ10-Б-П; КСк4-10-02		4676				2447
АПК20-Ш-1	3	От 10 до 20	ВЦ4-75 № 8	4А132S6	5,5	КВС10-Б-П; КСк3-10-02	-	3576	1310	2306		1813
АПК20-Ш-2						КВБ10-Б-П; КСк4-10-02		3656				2110
АПК20-Ш-3			ВЦ4-75 № 10	4А132M6	7,5	КВС10-Б-П; КСк3-10-02	-	367I				2055
АПК20-Ш-4						КВБ10-Б-П; КСк4-10-02		375I				2252
АПК31,5-1-1	1	От 20 до 31,5	ВЦ4-75 № 10	4А180M6	18,5	КВС12П-П; КСк3-12-02	ФСВУ	586I	1815	235I		2645
АПК31,5-1-2						КВБ12П-П; КСк4-12-02		594I				2907
АПК31,5-1-3						КВС12П-П; КСк3-12-02	ФРНК-III	586I				2642
АПК31,5-1-4						КВБ12П-П; КСк4-12-02		594I				2904
АПК31,5-П-1	2	От 20 до 31,5	ВЦ4-75 № 10	4А160S6	11,0	КВС12П-П; КСк3-12-02	ФСВУ	4596	1815	235I		2572
АПК31,5-П-2						КВБ12П-П; КСк4-12-02		4676				2834
АПК31,5-П-3						КВС12П-П; КСк3-12-02	ФРНК-III	4596				2569
АПК31,5-П-4						КВБ12П-П; КСк4-12-02		4676				283I
АПК31,5-Ш-1	3	От 20 до 31,5	ВЦ4-75 № 10	4А132M6	7,5	КВС12П-Ш; КСк3-12-02	-	392I	1815	235I		2327
АПК31,5-Ш-2						КВБ12П-П; КСк4-12-02		400I				2589

АГРЕГАТЫ ПРИТОЧНЫХ ВЕНТИЛЯЦИОННЫХ КАМЕР В КОМПЛЕКТНО-БЛОЧНОМ ИСПОЛНЕНИИ

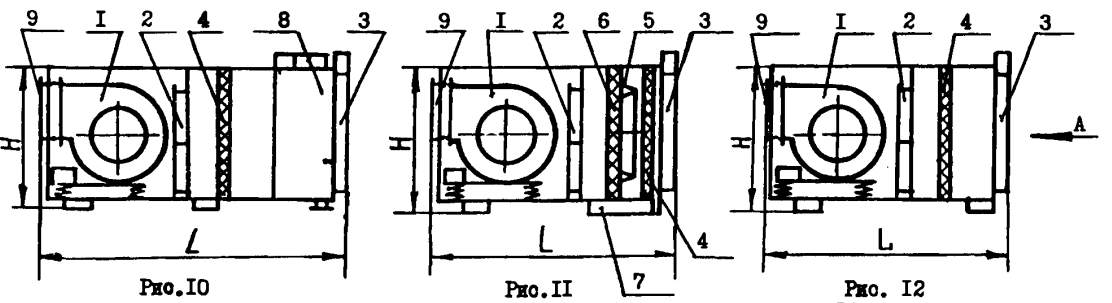
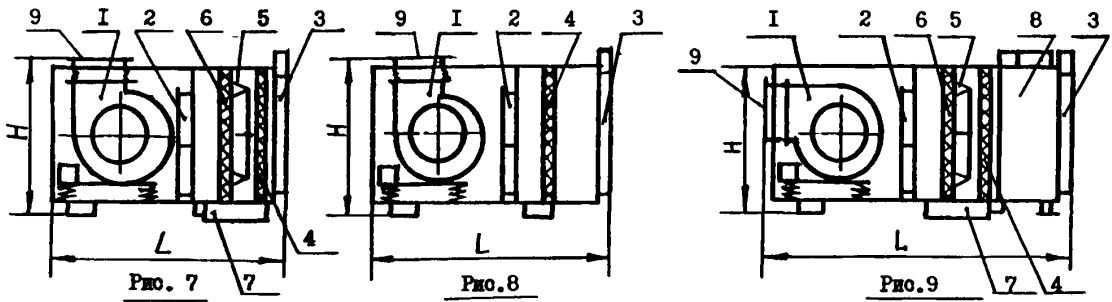
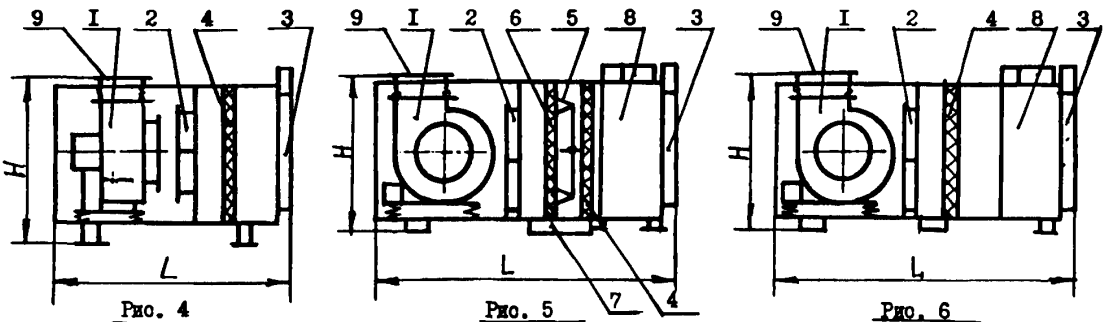
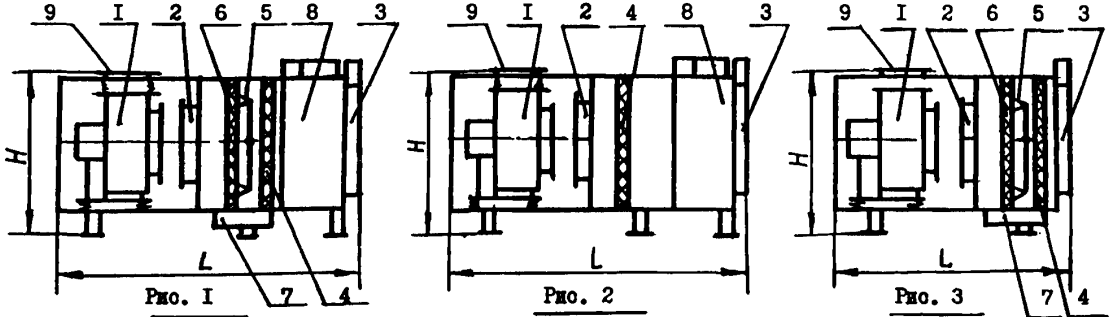
ИЗДЕЛИЯ И УЗЛЫ
ИНЖЕНЕРНОГО
ОБОРУДОВАНИЯ
Серия 5.904-55
Возв:4/4/2;4;2;3/2/2

Лист 2
Страница 4

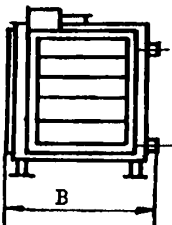
ПАРАМЕТРИЧЕСКИЙ РЯД АГРЕГАТОВ ТИПА АПК

Вид	Рис	Производительность по воздуху $10^3 \text{ м}^3/\text{ч}$	Оборудование				Размеры, мм			Масса, кг							
			Вентилятор	Электродвигатель	Установочная мощность кВт	Калориферы	Фильтрующий материал	L	B		H						
АПК40-I-I	I	От 31,5 до 40	ВЦ4-75 № 12,5	4А200М6	30,0	КВС1 III-II; КСк3-II-02	ФСВУ	656I	2600	2905	3072						
АПК40-I-2						КВС12-II-II; КСк3-I2-02											
АПК40-I-3						КВБ1 III-II; КСк4-II-02	ФРНК-III	656I	2600	2905	3190						
						КВБ12I-II; КСк4-I2-02											
АПК40-I-4						КВС1 III-II; КСк3-II-02	ФРНК-III	656I	2600	2905	3190						
						КВС12I-II; КСк3-I2-02											
АПК40-II-I						2		От 31,5 до 40	ВЦ4-75 № 12,5	4А200М6	22,0	КВС1 III-II; КСк3-II-02	ФСВУ	5296	2600	2905	4050
												АПК40-II-2					
АПК40-II-3	КВБ1 III-II; КСк4-II-02	ФРНК-IIГ	5296	2600	2905		4173										
	КВБ12I-II; КСк4-I2-02																
АПК40-II-4	КВС1 III-II; КСк3-II-02	ФРНК-IIГ	5296	2600	2905		4620										
	КВС12I-II; КСк3-I2-02																
АПК40-III-I	3		От 31,5 до 40	ВЦ4-75 № 12,5	4А160М6		15					КВС1 III-II; КСк3-II-02	-	462I	2600	2905	2216
												АПК40-III-2					
АПК40-III-2		КВБ1 III-II; КСк4-II-02				-		470I	2600	2905	2439						
		КВБ12I-II; КСк4-I2-02															

АГРЕГАТЫ ТИПА ВПА-10, ВПА-20, ВПА-40



Вид А



I - вентилятор, 2 - калориферы, 3 - заслонка воздушная с электроприводом, 4 - кассеты воздушного фильтра, 5 - распылитель воды, 6 - орошаемый слой, 7 - поддон для воды, 8 - приемная секция и клапан для рециркуляции с электроприводом, 9 - присоединительный фланец приточного воздуховода.

D1AA ТЕХНИЧЕСКАЯ ХАРАКТЕРИСТИКА

В серии разработаны чертежи агрегатов приточных вентиляционных камер в комплектно-блочном исполнении полной заводской готовности.

Разработаны два варианта агрегатов: типа АПК – с использованием секций приточных вентиляционных камер ЗПК по серии 5.904-12, смонтированных на общей несущей раме и НПА – агрегатов контейнерного типа.

В агрегатах АПК на раме предусмотрено место для установки вентилятора, сам вентилятор должен заказываться отдельно.

Параметрический ряд составлен из агрегатов АПК воздухопроизводительностью от 3,5 до 40 тно. м³/ч с различным набором секций в зависимости от требований к обработке воздуха: АПК10-I...АПК40-I – с полным набором секций (оросительной, фильтром, калориферами), АПК10-II...АПК40-II – без оросительной секции, АПК10-III...АПК40-III – без оросительной секции и фильтра. Каждый типоразмер может быть выполнен с клапаном рециркуляции или без него.

Все данные для расчета приведены в серии 5.904-12 и в данной серии не дублируются.

Агрегаты типа НПА в зависимости от требований к обработке воздуха разработаны в двух вариантах: с очисткой и увлажнением воздуха, с очисткой без увлажнения воздуха. В каждом из вариантов агрегат может быть выполнен с клапаном для рециркуляции воздуха или без него.

Все агрегаты имеют присоединительный фланец для приточного воздуховода на верхней панели. Агрегат НПА-40Б имеет присоединительный фланец на боковой панели.

Контейнер, в котором расположено вентиляционное оборудование выполнен в виде двух отсеков с несущим каркасом и обшивкой. Каркас выполнен из коробчатого профиля, обшивка – из оцинкованного листа. Обшивка потолка и боковых ограждений воздухоприемного отсека покрыты слоем теплозвукоизоляционного материала.

В агрегатах типа НПА-10 и НПА-20 применены стандартные радиальные вентиляторы. Для комплектации агрегата НПА-40 применен нестандартный радиальный вентилятор двустороннего всасывания, который может быть изготовлен по чертежам, приведенным в данной серии.

Кассета фильтра выполнена в виде рамки с натянутой на нее в несколько рядов виниластовой перфорированно-гофрированной пленкой. По мере засорения фильтрующий материал заменяется.

Распылитель воды состоит из цилиндрического корпуса, вращающегося на полой оси, через которую осуществляется подача воды. К цилиндрическому корпусу присоединены две трубки, на конце которых установлены форсунки. Вращение форсуночно-го устройства осуществляется за счет действия на лопасти форсуночного устройства потока воздуха и реактивной силы струи воды, вытекающей из форсунки.

Агрегаты имеют проушины для строповки при транспортировании.

АГРЕГАТЫ ПРИТОЧНЫХ ВЕНТИЛЯЦИОННЫХ КАМЕР В КОМПЛЕКТНО-
БЛОЧНОМ ИСПОЛНЕНИИ

ИЗДЕЛИЯ И УЗЛЫ
ИНЖЕНЕРНОГО
ОБОРУДОВАНИЯ
Серия 5.904-55
Вып. 0.4.12.133/4.123

Лист 4
Страница 7

ТЕХНИЧЕСКАЯ ХАРАКТЕРИСТИКА АГРЕГАТОВ ТИПА ВИА

Обозначение	Рко	Производи- тельность		Пол- ное дав- ление, Па	Дина- мичес- кое давле- ние на вы- ходе, Па	Расход воды на орошение, $10^{-5} \text{ м}^3/\text{с}$	Оборудование					Мас- са, кг	
		по воз- духу, $10^3 \text{ м}^3/\text{ч}$	по теп- ло- те, кВт				Вентилятор		Электродвига- тель		Калориферы		
							Тип	№	Тип	Устан. мощн., кВт	Тип		Кол. шт.
ВИА-10.1	1	10	186	1100	500	1,1	ВЦ4-46	5	4А13256	5,5	КСк3-9	2	992,7
ВИА-10.2	2	10	186	1100	500	1,1							970,2
ВИА-10.3	3	10	186	1100	500	1,1							850
ВИА-10.4	4	10	186	1100	500	1,1							805
ВИА-20.1	1	20	339	1000	500	2,15	ВЦ4-46	6,3	4А160М8	11,0	КСк4-10	2	1280
ВИА-20.2	2	20	339	1000	500	2,15							1268
ВИА-20.3	3	20	339	1000	500	2,15							1130
ВИА-20.4	4	20	339	1000	500	2,15							1108
ВИА-40.1	5	40	742	1100	500	4,16	нестан- дартное оборудо- вание	-	4А160М8	18,5	КСк3-12	1	2142
ВИА-40.2	6	40	742	1100	500	4,16							2060
ВИА-40.3	7	40	742	1100	500	4,16							1870
ВИА-40.4	8	40	742	1100	500	4,16							1800
ВИА-40Б.1	9	40	742	1100	500	4,16							2172
ВИА-40Б.2	10	40	742	1100	500	4,16							2090
ВИА-40Б.3	11	40	742	1100	500	4,16							1901
ВИА-40Б.4	12	40	742	1100	500	4,16							1836
Размеры, мм	Обозначение												
	ВИА-10.1; ВИА-10.2	ВИА-10.3; ВИА-10.4	ВИА-20.1; ВИА-20.2	ВИА-20.3; ВИА-20.4	ВИА-40.1; ВИА-40.2	ВИА-40.3; ВИА-40.4	ВИА-40Б.1- ВИА-40Б.4						
Л	3252	2582	3466	2762	4271	3161	3305						
В	1295	1295	1455	1455	2081	2081	2050						
Н	1480	1480	2160	2160	2450	2197	2440						

С2ВА УКАЗАНИЯ ПО ПРИМЕНЕНИЮ

Агрегаты приточных вентиляционных камер в комплектно-блочном исполнении предназначены для систем отопления и вентиляции в производственных зданиях различных отраслей промышленности категории Г и Д по пожаровзрывоопасности.

Применение агрегатов должно производиться с учетом требований СНиП 2.01.02-85 "Противопожарные нормы".

Исполнение агрегата выбирается в зависимости от воздухопроизводительности и способа обработки воздуха.

При выборе секций приточной камеры ЗПК для комплектования агрегатов типа АПК и оформления бланка-заказа на его изготовление следует пользоваться выпусками 0 и 0-I типовой серии 5.904-12.

При разработке проекта силового электрооборудования и автоматизации агрегатов типа АПК рекомендуется пользоваться типовыми проектными решениями серии 904-02-33.87 и выпуском 0 серии 5.904-12.

Изготовление секций, комплектующих агрегаты типа АПК, должно производиться по чертежам серии 5.904-12, вып. I-I...I-36.

Вентиляторы к агрегату типа АПК должны заказываться отдельно от агрегата и устанавливаться в проектное положение на раму на месте монтажа.

Агрегаты типа АПК и ВИА могут применяться для формирования инженерных зон в виде групповой установки, а также в виде отдельных установок.

При установке в проектное положение агрегаты должны подключаться к системам инженерного обеспечения.

Н1ВД РАСЧЕТНАЯ ТЕМПЕРАТУРА НАРУЖНОГО ВОЗДУХА
от минус 20 до минус 30°C.

ДОПОЛНИТЕЛЬНЫЕ ДАННЫЕ

Расшифровка марки изделия:

АПК10-I.I; АПК10-II.I; АПК10-III.I и т.д.:

АПК - агрегат приточной камеры;

10 - воздухопроизводительность, тыс.м³/ч;

I, II, III - классификация по способу обработки воздуха:

I - с полным набором секций;

II - без оросительной секции;

III - без оросительной секции и фильтра;

I - порядковый номер исполнения по комплектации вентиляторами и калориферами, наличию или отсутствию рециркуляционного клапана.

ВИА-10.1; ВИА-10.2; ВИА-10.3; ВИА-10.4 и т.д.:

ВИА - вентиляционный приточный агрегат;

10 - воздухопроизводительность, тыс.м³/ч;

АГРЕГАТЫ ПРИТОЧНЫХ ВЕНТИЛЯЦИОННЫХ КАМЕР В КОМПЛЕКТНО-
БЛОЧНОМ ИСПОЛНЕНИИ

ИЗДЕЛИЯ И УЗЛЫ
ИНЖЕНЕРНОГО
ОБОРУДОВАНИЯ
Серия 5.904-55
См. 01-1, 2, 3, 4, 5, 6, 7, 8, 9

Лист 5
Страница 9

1,2,3,4 - классификация по способу обработки воздуха:

- 1 - с увлажнением и рециркуляцией воздуха;
- 2 - без увлажнения с рециркуляцией воздуха;
- 3 - с увлажнением без рециркуляции воздуха;
- 4 - без увлажнения и рециркуляции воздуха.

На агрегаты типа ВПА-10, ВПА-20, ВПА-40 действуют технические условия соответственно ТУ36.19.28-011-86; ТУ36.19.28-012-86; ТУ36-2521-83.

Изготовление агрегатов типа ВПА освоено на заводах НПО "Промвентиляция".

В7БА СОСТАВ ПРОЕКТИНОЙ ДОКУМЕНТАЦИИ

Выпуск 0. Указания по применению.

Выпуск 0-1 Силовое электрооборудование и автоматизация агрегатов ВПА-10;
Часть 1,2. ВПА-20; ВПА-40. Материалы для проектирования.

Выпуск 1 Агрегаты АПК 10; АПК 20; АПК 31,5; АПК 40. Рабочие чертежи.

Выпуск 2 Агрегаты ВПА-10. Рабочие чертежи.

Выпуск 3 Агрегаты ВПА-20. Рабочие чертежи.

Выпуск 4 Агрегаты ВПА-40. Рабочие чертежи.

Часть 1,2,3

Объем проектных материалов, приведенных к формату А4 - 1920 форматок

В7ВА	АВТОР ПРОЕКТА	ЦНИИпромзданий 127238, Москва, И-238, Дмитровское шоссе, 46.
В7НА	УТВЕРЖДЕНИЕ	Утверждены НПО "Промвентиляция" Минмонтажспецстроя СССР, письмо № 5-3 от 05.06.1989 г. Введены в действие с 30.04.1991 г. ЦНИИпромзданий приказ от 25.10.1990г. № 119 Срок действия 1996г.
В7КА	ПОСТАВЩИК	АПП ЦИП, 125878, ГСП, г.Москва А-445, ул.Смольная,22.

Инв. № 24667

Катал.лист № 066096