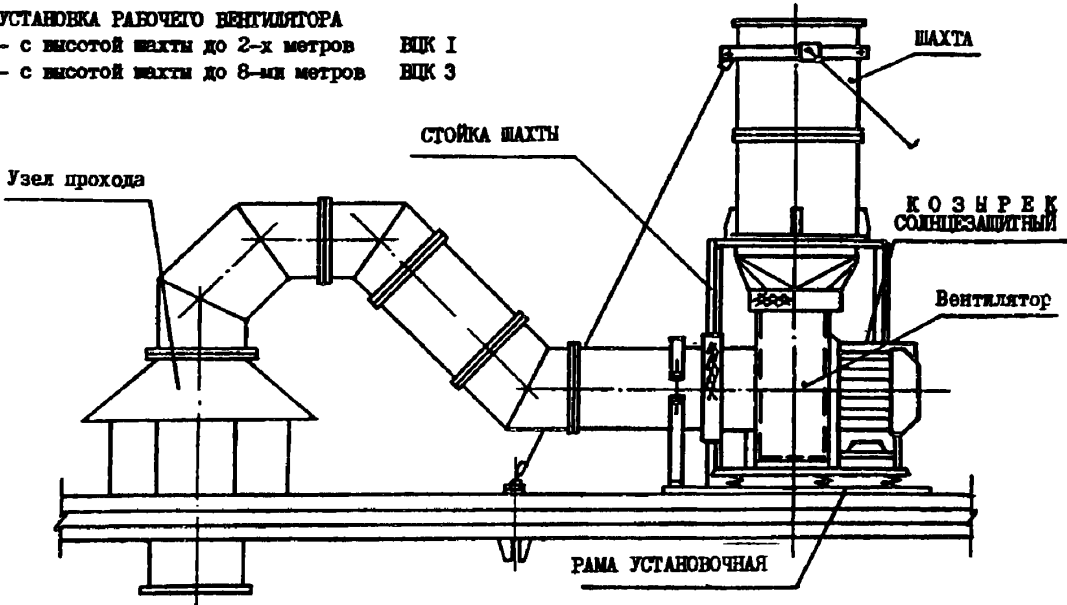


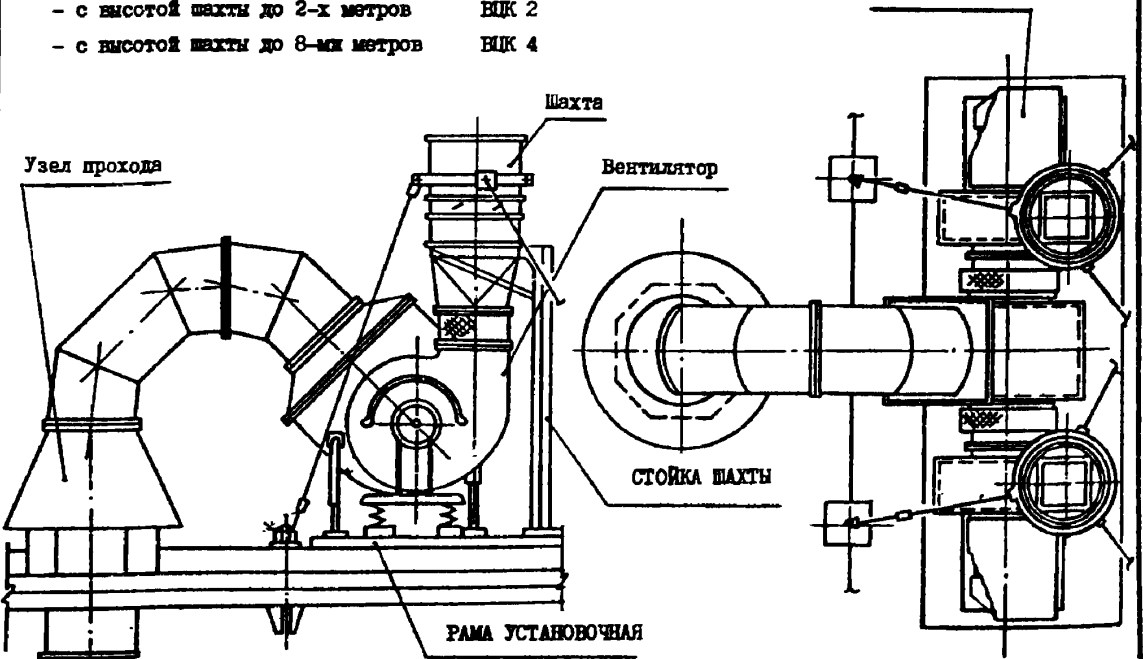
| | | |
|---------------------------------------|--|--|
| <p>СССР</p> | <p>СТРОИТЕЛЬНЫЙ КАТАЛОГ ЧАСТЬ 3 ТИПОВАЯ ДОКУМЕНТАЦИЯ НА КОНСТРУКЦИИ, ИЗДЕЛИЯ И УЗЛЫ ЗДАНИЙ И СООРУЖЕНИЙ</p> | <p>ИЗДЕЛИЯ И УЗЛЫ ИНЖЕНЕРНОГО ОБОРУДОВАНИЯ СЕРИЯ 5.904-56 Вып. 0, I, 2, 3, 4, 5, 6</p> |
| <p>ЦИТП</p> | <p>УСТАНОВКА ЦЕНТРОБЕЖНЫХ ВЕНТИЛЯТОРОВ НА ПОКРЫТИЯХ ПРОМЫШЛЕННЫХ ЗДАНИЙ</p> | <p>УДК 697.953:621.635</p> |
| <p>МАРТ 1991</p> | | <p>На 2-х листах На 4-х страницах Страница I</p> |

УСТАНОВКА РАБОЧЕГО ВЕНТИЛЯТОРА
 - с высотой шахты до 2-х метров ВК 1
 - с высотой шахты до 8-ми метров ВК 3



УСТАНОВКА РАБОЧЕГО И РЕЗЕРВНОГО ВЕНТИЛЯТОРОВ
 - с высотой шахты до 2-х метров ВК 2
 - с высотой шахты до 8-ми метров ВК 4

КОЗЫРЕК СОЛНЕЦАЗАЩИТНЫЙ



**УСТАНОВКА ЦЕНТРОБЕЖНЫХ ВЕНТИЛЯТОРОВ
НА ПОКРЫТИЯХ ПРОМЫШЛЕННЫХ ЗДАНИЙ**

Изданы в Улан-Удэ
энергетического
оборудования
серия Б.904-56
вып. I, 2, 3, 4, 5, 6

Лист I
Страница 2

ДИАА ТЕХНИЧЕСКИЕ ХАРАКТЕРИСТИКИ

Установка рабочего вентилятора с высотой шахты до 2-х метров

| Шифр установки | Шифр опоры | № вентилятора | Марка отакана I,494-24 | Габариты в плане, мм | | Мощность, кВт | Производительность, т.м ³ /с | Масса, кг |
|----------------|------------|---------------|---------------------------|----------------------|--------|---------------|---|-----------|
| | | | | длина | ширина | | | |
| ВЦ. I-2,5 | ОП-2,5 | 2,5 | СБ-4А | 3460 | 780 | 0,75 | 1,45 | 175 |
| ВЦ. I-3,15 | ОП-3,15 | 3,15 | СБ-7А | 3950 | 1100 | 2,2 | 2,5 | 215 |
| ВЦ. I-4 | ОП-4 | 4 | СБ-7А | 4350 | 1300 | 1,1 | 2,8 | 275 |
| ВЦ. I-5 | ОП-5 | 5 | СБ-7А | 4860 | 1350 | 3 | 5,7 | 365 |
| ВЦ. I-6,3 | ОП-6,3 | 6,3 | СБ-10А | 5640 | 1600 | 11 | 11,5 | 550 |
| ВЦ. I-8 | ОП-8 | 8 | СБ-10А | 7100 | 1700 | 11 | 16,5 | 840 |
| ВЦ. I-10 | ОП-10 | 10 | СБ-12А | 8500 | 2000 | 22 | 33 | 1150А |

Установка рабочего вентилятора с высотой шахты до 8-ми метров

| Шифр установки | Шифр опоры | № вентилятора | Марка отакана I. 494-24 | Габариты в плане, мм | | Мощность, кВт | Производительность в т.м ³ /с | Масса, кг |
|----------------|------------|---------------|----------------------------|----------------------|--------|---------------|--|-----------|
| | | | | длина | ширина | | | |
| ВЦ. 3-2,5 | ОПЗ-2,5 | 2,5 | СБ-4А | 3460 | 780 | 0,75 | 1,45 | 210 |
| ВЦ. 3-3,15 | ОПЗ-3,15 | 3,15 | СБ-7А | 3950 | 1100 | 2,2 | 2,5 | 240 |
| ВЦ. 3-4 | ОПЗ-4 | 4 | СБ-7А | 4350 | 1300 | 1,1 | 2,8 | 310 |
| ВЦ. 3-5 | ОПЗ-5 | 5 | СБ-7А | 4860 | 1350 | 3 | 5,7 | 430 |
| ВЦ. 3-6,3 | ОПЗ-6,3 | 6,3 | СБ-10А | 5600 | 1600 | 11 | 11,5 | 610 |
| ВЦ. 3-8 | ОПЗ-8 | 8 | СБ-10А | 7100 | 1700 | 11 | 16,5 | 920 |
| ВЦ. 3-10 | ОПЗ-10 | 10 | СБ-12А | 8500 | 2000 | 22 | 33 | 1210 |

Установка рабочего и резервного вентиляторов с высотой шахты до 2-х метров

| Шифр установки | Шифр опоры | № вентилятора | Марка отакана I,494-24 | Габариты в плане, мм | | Мощность, кВт | Производительность в т.м ³ /с | Масса, кг |
|----------------|------------|---------------|---------------------------|----------------------|--------|---------------|--|-----------|
| | | | | длина | ширина | | | |
| ВЦ. 2-2,5 | ОП2-2,5 | 2,5 | СБ-4А | 1550 | 1670 | 0,75 | 1,45 | 265 |
| ВЦ. 2-3,15 | ОП2-3,15 | 3,15 | СБ-7А | 1825 | 2150 | 2,2 | 2,5 | 329 |
| ВЦ. 2-4 | ОП2-4 | 4 | СБ-7А | 2200 | 2500 | 1,1 | 2,8 | 430 |
| ВЦ. 2-5 | ОП2-5 | 5 | СБ-7А | 2300 | 3000 | 3 | 5,7 | 580 |
| ВЦ. 2-6,3 | ОП2-6,3 | 6,3 | СБ-10А | 2900 | 3700 | 11 | 11,5 | 758 |
| ВЦ. 2-8 | ОП2-8 | 8 | СБ-10А | 3825 | 4200 | 11 | 16,5 | 1440 |
| ВЦ. 2-10 | ОП2-10 | 10 | СБ-12А | 5125 | 5150 | 22 | 33 | 1860 |

Установка рабочего и резервного вентиляторов с высотой шахты до 8-ми метров

| Шифр установки | Шифр опоры | № венти- лятора | Марка отакана I.494-24 | Габариты в плане, мм | | Мощ- ность, кВт | Произ- датель- ность в т.м ³ /с | Масса, кг |
|-------------------|---------------|-----------------------|------------------------------|-------------------------|--------|-----------------------|---|--------------|
| | | | | длина | ширина | | | |
| ВЦК.4-2,5 | ОП4-2,5 | 2,5 | СБ-4А | 1550 | 1670 | 0,75 | 1,45 | 298 |
| ВЦК.4-3,15 | ОП4-3,15 | 3,15 | СБ-7А | 1825 | 2150 | 2,2 | 2,5 | 362 |
| ВЦК.4-4 | ОП4-4 | 4 | СБ-7А | 2200 | 2500 | 1,1 | 2,8 | 465 |
| ВЦК.4-5 | ОП4-5 | 5 | СБ-7А | 2300 | 3000 | 3 | 5,7 | 635 |
| ВЦК.4-6,3 | ОП4-6,3 | 6,3 | СБ-10А | 2900 | 3700 | 11 | 11,5 | 820 |
| ВЦК.4-8 | ОП4-8 | 8 | СБ-10А | 3825 | 4200 | 11 | 16,5 | 1490 |
| ВЦК.4-10 | ОП4-10 | 10 | СБ-12А | 5125 | 5150 | 22 | 33 | 1850 |

С2ВА

УКАЗАНИЯ ПО ПРИМЕНЕНИЮ

Вытяжные установки центробежных вентиляторов, располагаемые на покрытиях промышленных зданий, предназначены для обеспечения общеобменной вентиляции непосредственно из производственных помещений, а также с учетом местных отсосов согласно требованиям п.п. 4.20 и 4.21 СНиП 2.04.05-86 "Отопление, вентиляция и кондиционирование".

За счет установки вентиляторов на кровле достигается экономия производственных площадей, снижение капитальных затрат благодаря сокращению длины воздуховодов, уменьшается пожаро- и взрывоопасность.

Область применения

- расчетная зимняя температура наружного воздуха до -40°C ;
- нормативная ветровая нагрузка - I-IV ветровой районы по СНиП 2.01.07-85;
- нормативная снеговая нагрузка - III снеговой район по СНиП 2.01.07-85;
- сейсмичность района строительства - 6...8 баллов;
- климатическое исполнение установки - "01" по ГОСТ 15150-69.

ДОПОЛНИТЕЛЬНЫЕ ДАННЫЕ

Настоящая типовая документация разработана взамен серии 5.904-28 в.0.

УСТАНОВКА ЦЕНТРОБЕЖНЫХ ВЕНТИЛЯТОРОВ
НА ПОКРЫТИЯХ ПРОМЫШЛЕННЫХ ЗДАНИЙ

Издания и узлы
инженерного
оборудования
Серия 5.904-56
вып. I, 2, 3, 4, 5 6

Лист 2
Страница 4

В7ЕА

СОСТАВ ПРОЕКТИВНОЙ ДОКУМЕНТАЦИИ

- Выпуск 0. Материалы для проектирования
Выпуск 1. Установка рабочего вентилятора с высотой шахты до 2 м.
Рабочие чертежи
Выпуск 2. Установка рабочего и резервного вентиляторов с высотой шахты до 2 м. Рабочие чертежи
Выпуск 3. Установка рабочего вентилятора с высотой шахты до 8 м
Рабочие чертежи
Выпуск 4. Установка рабочего и резервного вентиляторов с высотой шахты до 8 м Рабочие чертежи
Выпуск 5. Строительные конструкции и надлежия. Рабочие чертежи
Выпуск 6. Технические условия.
- Объем проектных материалов, приведенных к формату А4 - 305 форматки

В7ВА

АВТОР ПРОЕКТА ГПИ ГОСХИМПРОЕКТ 117393 Москва
ул. Архитектора Власова, д.55

В7НА

УТВЕРЖДЕНИЕ Утверждены Главным управлением проектирования
Госстроя СССР техническим заданием от 17.01.90 г.
Введены в действие с 15.03.91 г.
ГПИ Госхимпроект Приказ № 31 от 31.07.90 г.
Срок действия 1996 г.

В7КА

ПОСТАВЩИК ЦИТИ 125878, ГСП, г.Москва, А-445
ул. Смольная, д.22

Иив. № 24502

Катал.л. № 065762