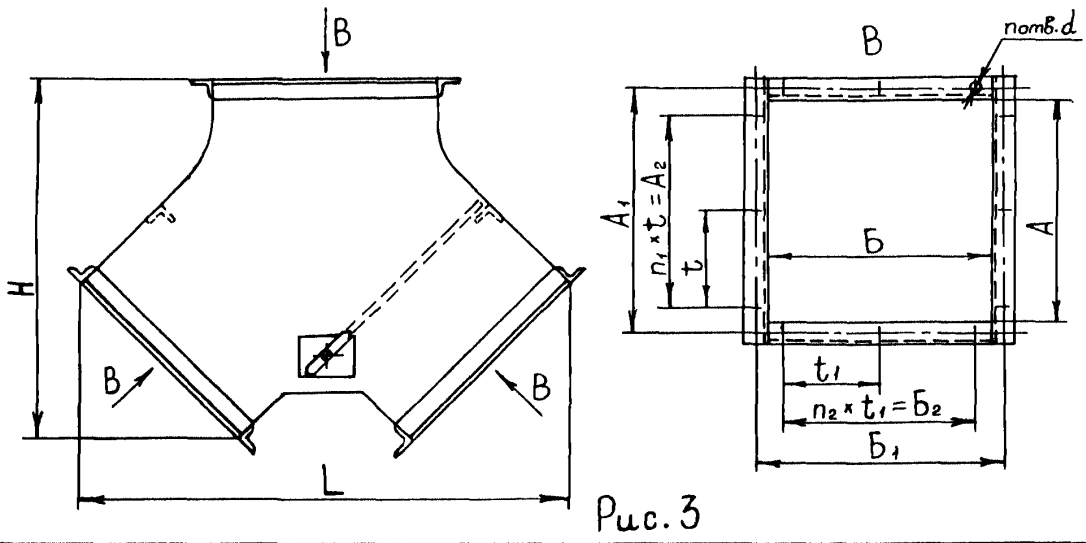
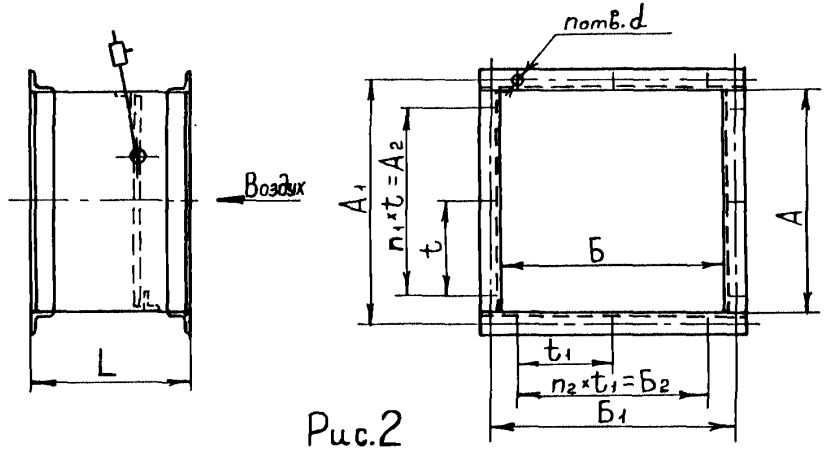
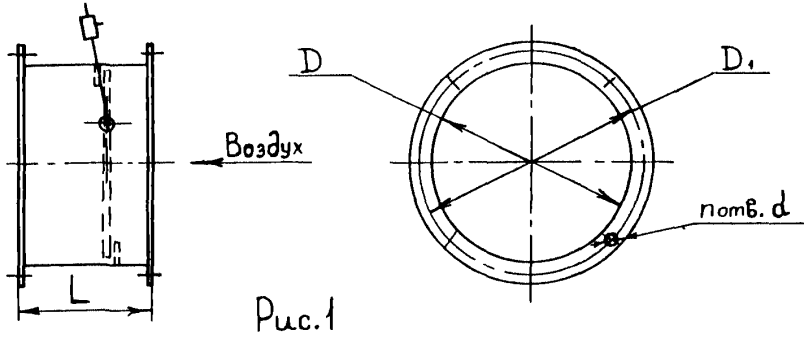


<p><b>СК-3</b></p>	<p>СТРОИТЕЛЬНЫЙ КАТАЛОГ                  ЧАСТЬ 3                  ТИПОВАЯ ДОКУМЕНТАЦИЯ НА КОНСТРУКЦИИ                  ИЗДЕЛИЯ И УЗЛЫ ЗДАНИЙ И СООРУЖЕНИЙ</p>	<p>ИЗДЕЛИЯ И УЗЛЫ                  ИНЖЕНЕРНОГО                  ОБОРУДОВАНИЯ                  СЕРИЯ 5.904-58                  ВЫПУСКИ 0; 1; 2; 3</p>
<p><b>АПП                  ЦИТП</b></p>	<p>КЛАПАНЫ ВЗРЫВОЗАЩИЩЕННЫЕ                  ДЛЯ ВЕНТИЛЯЦИОННЫХ СИСТЕМ                  ВЗРЫВООПАСНЫХ ПРОИЗВОДСТВ</p>	
<p>НОЯБРЬ                  1991</p>		<p>На 2 листах                  На 3 страницах                  Страница I</p>



КЛАПАНЫ ВЗРЫВООПАСНЫЕ ДЛЯ ВЕНТИЛЯЦИОННЫХ СИСТЕМ ВЗРЫВООПАСНЫХ ПРОИЗВОДСТВ

ИЗДЕЛИЯ И УЗЛЫ ИНЖЕНЕРНОГО ОБОРУДОВАНИЯ СЕРИЯ 5.904-58 ВЫПУСКИ 0;1;2;3

Лист I  
Страница 2

D1AA ТЕХНИЧЕСКАЯ ХАРАКТЕРИСТИКА

Обозначение	Рис.	Размеры, мм													Кол., шт.			Мас-са, кг				
		D	D	A	A <sub>1</sub>	A <sub>2</sub>	Б	Б <sub>1</sub>	Б <sub>2</sub>	L	H	t	t <sub>1</sub>	d	n	n <sub>1</sub>	n <sub>2</sub>					
A3E 100.000	I	100	130	-	-	-	-	-	-	90	-	-	-	7	4	-	-	1,0				
-01		125	155	-	-	-	-	-	-	115	-	-	-					6	-	-	-	1,5
-02		160	190	-	-	-	-	-	-	150	-	-	-									8
-03		200	230	-	-	-	-	-	-	190	-	-	-	10	-	-	-	3,0				
A3E 101.000		250	280	-	-	-	-	-	-	235	-	-	-					10	-	-	-	5,2
-01		315	345	-	-	-	-	-	-	300	-	-	-	12	-	-	-					7,2
-02		355	385	-	-	-	-	-	-	340	-	-	-					16	-	-	-	9,5
-03		400	430	-	-	-	-	-	-	385	-	-	-	10	-	-	-					11,5
-04		450	480	-	-	-	-	-	-	435	-	-	-					10	-	-	-	13,7
-05		500	530	-	-	-	-	-	-	485	-	-	-	10	-	-	-					16,4
-06		560	590	-	-	-	-	-	-	545	-	-	-					10	-	-	-	19,3
-07		630	660	-	-	-	-	-	-	615	-	-	-	10	-	-	-					27,5
-08		710	740	-	-	-	-	-	-	695	-	-	-					10	-	-	-	34,5
-09		800	830	-	-	-	-	-	-	785	-	-	-	16	-	-	-					43
-10		900	940	-	-	-	-	-	-	885	-	-	-					16	-	-	-	58
-11		1000	1040	-	-	-	-	-	-	985	-	-	-	8	-	-	-					70,3
A3E 102.000	2	-	-	150	180	120	150	180	120	150	-	-	-					8	-	-	-	3,5
-01		-	-	250	280	190	250	280	190	160	-	-	-	10	2	-	-					5,6
-02		-	-	300	330	270	300	330	270	160	-	135	-					12	3	2	2	6,3
A3E 103.000		-	-	400	430	340	400	430	340	170	-	170	170	10	16	3	3					3
-01		-	-	500	530	465	500	530	465	170	-	155	155					10	20	4	4	
-02		-	-	600	630	540	600	630	540	170	-	135	135	10	20	5	5					5
A3E 104.000	-	-	800	830	760	800	830	760	200	-	190	190	10					20	5	5	5	
-01	-	-	1000	1040	950	1000	1040	950	200	-	190	190		10	20	5	5					5
A3E 105.000	3	-	-	150	180	120	150	180	120	391	293	-	-					8	-	-	-	
-01		-	-	250	280	190	250	280	190	552	398	-	-	10	2	-	-					15
-02		-	-	300	330	270	300	330	270	552	398	135	-					12	2	2	2	17
-03		-	-	400	430	340	400	430	340	763	571	170	170	16	3	3	3					27,5
-04		-	-	500	530	465	500	530	465	904	677	155	155					10	4	4	4	36
-05		-	-	600	630	540	600	630	540	1064	812	135	135	10	20	4	4					4
-06		-	-	800	830	760	800	830	760	1336	1073	190	190					10	20	5	5	
-07		-	-	1000	1040	950	1000	1040	950	1607	1334	190	190	10	20	5	5					5

КЛАПАНЫ ВЗРЫВОЗАЩИЩЕННЫЕ ДЛЯ ВЕНТИЛЯЦИОННЫХ СИСТЕМ  
ВЗРЫВООПАСНЫХ ПРОИЗВОДСТВ

ИЗДЕЛИЯ И УЗЛЫ  
ИНЖЕНЕРНОГО  
ОБОРУДОВАНИЯ  
СЕРИЯ 5.904-58  
ВЫПУСКИ 0;1;2;3

Лист 2

Страница 3

## С2ВА УКАЗАНИЯ ПО ПРИМЕНЕНИЮ

Клапаны обратные и перекидные взрывозащищенные должны применяться в соответствии с требованиями главы СНиП2.04.05-86 "Отопление, вентиляция и кондиционирование".

Клапаны допускаются для применения в вентиляционных системах взрывоопасных производств, перемещающих взрывоопасные паро-газовоздушные смеси всех категорий и групп по классификации ГОСТ 12.1.011-78 и могут устанавливаться во взрывоопасных зонах помещений, классов В-I, В-Ia и В-Iб по классификации ПУЭ.

Скорость перемещаемой среды от 6 до 20 м/с.

Клапаны не допускаются для перемещения газо-паровоздушных смесей от технологических установок, в которых взрывоопасные вещества нагреваются выше температуры их самовоспламенения или находятся под избыточным давлением, а также в вентсистемах перемещающих взрывоопасные пыли.

Клапаны обратные могут устанавливаться как на горизонтальных, так и на вертикальных (при движении воздуха снизу вверх) участках воздухопроводов.

Клапаны перекидные могут устанавливаться только на вертикальных участках в помещениях высотой более трех метров.

## Д О П О Л Н И Т Е Л Ь Н Ы Е Д А Н Н Ы Е

Серия 5.904-58 разработана взамен серии 3.904-18, вып.0;1;2;3

После утверждения настоящей документации серия 3.904-18 аннулируется.

## В7ЕА СОСТАВ ПРОЕКТНОЙ ДОКУМЕНТАЦИИ

Выпуск 0. Технические характеристики и данные для подбора.

Выпуск 1. Клапаны обратные взрывозащищенные круглого сечения.

Рабочие чертежи.

Выпуск 2. Клапаны обратные взрывозащищенные прямоугольного сечения.

Рабочие чертежи.

Выпуск 3. Клапаны перекидные взрывозащищенные прямоугольного сечения.

Рабочие чертежи.

Объем проектных материалов, приведенных к формату А4 - 289 форматок

В7ВА АВТОР ПРОЕКТА Государственный проектно-конструкторский и научно-исследовательский институт СантехНИИпроект  
105203, г.Москва, Е-203, Нижняя Первомайская ул., д.46

В7НА УТВЕРЖДЕНИЕ Утверждены и введены в действие ПКНИИ СантехНИИпроект с 29 октября 1991 г. приказ от 29 мая 1991 г. № 28 ; срок действия 1996 г.

В7КА ПОСТАВЩИК АПП ЦИТП, 125878, ГСП, Москва, А-445, ул.Смольная, 22.

Инв. № 25012

Катал.л.№ 066644