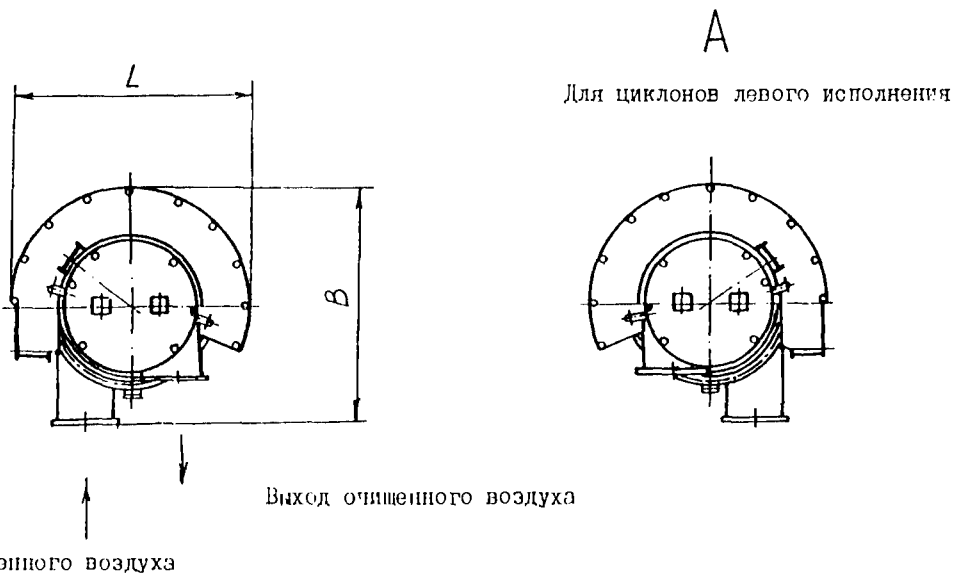
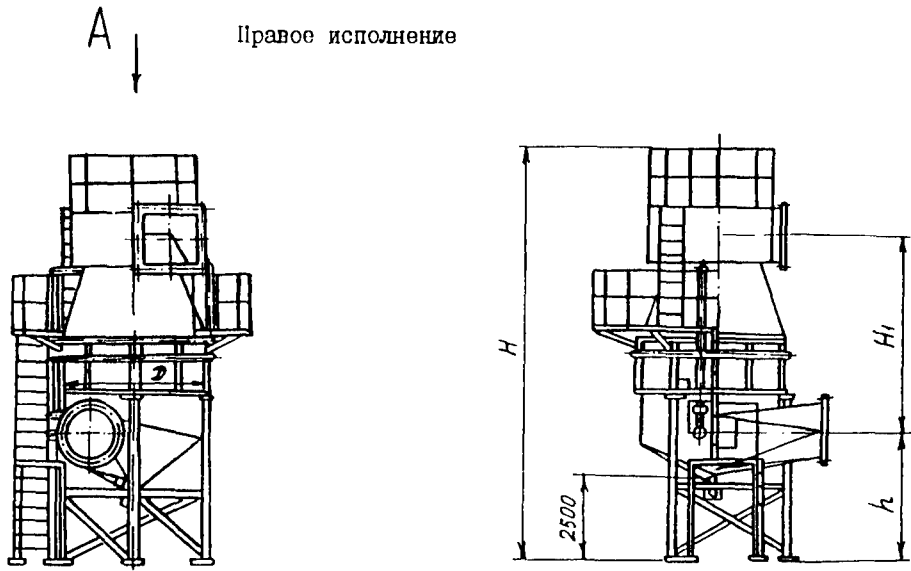


<p><b>СК-3</b></p>	<p>СТРОИТЕЛЬНЫЙ КАТАЛОГ                  ЧАСТЬ 3                  ТИПОВАЯ ДОКУМЕНТАЦИЯ НА КОНСТРУКЦИИ                  ИЗДЕЛИЯ И УЗЛЫ ЗДАНИЙ И СООРУЖЕНИЙ</p>	<p>ИЗДЕЛИЯ И УЗЛЫ НЕЖЕ-                  НЕРНОГО ОБОРУДОВАНИЯ                  Серия 5.904-61                  Выпуски 0, I, 2, 3, 4</p>
<p><b>АПП                  ЦИТП</b></p>	<p>СКОРОСТНЫЕ ПРОМЫВАТЕЛИ СНОГ                  И ПОСТАМЕНТЫ ПОД НИХ</p>	
<p>АПРЕЛЬ                  1992</p>		<p>На 2-х листах                  На 3-х страницах                  Страница I</p>



## СКОРОСТНЫЕ ПРОМЫВАТЕЛИ СИОТ

ИЗДЕЛИЯ И УЗЛЫ  
ИНЖЕНЕРНОГО  
ОБОРУДОВАНИЯ  
Серия 5.904-6I  
Выпуски 0, 1, 2,  
3, 4Лист I  
Страница 2

## Таблица ТЕХНИЧЕСКАЯ ХАРАКТЕРИСТИКА

Обозначение к)	Номер скорост- ного про- мывателя	Произво- дительность $Q \cdot 10^3$ , $\text{м}^3/\text{ч}$ жж)	Размеры, мм						Расчетная нагрузка на строительные конструкции, т
			L	B	D	H	H <sub>1</sub>	h	
А6Г071.000; -01	5	17,5	2520	2110	1344	6100	1900	2945	2,5
-02;-03	6	25	2800	2540	1596	6570	2255	3020	4
-04;-05	7	35	3080	2840	1896	7145	2674	3120	5,5
А6Г072.000; -01	8	50	4160	3860	2256	7840	3161	3260	9
-02;-03	9	70	4670	4480	2688	8660	3758	3410	14
-04;-05	10	100	5150	5140	3192	9660	4465	3570	22
А6Г073.000; -01	11	140	5780	5850	3792	10800	5033	4050	32
-02;-03	12	200	6490	6800	4512	12170	6309	4125	53
-04;-05	13	280	7430	8050	5400	13850	7526	4295	95

к) Обозначения промывателей с номерами исполнений -01; -03; -05 - для левого исполнения, остальные - для правого

жж) Производительность указана для скорости воздуха во входном патрубке равной 20 м/с.

## С2ВА УКАЗАНИЯ ПО ПРИМЕНЕНИЮ

Скоростные промыватели СИОТ предназначены для очистки запыленного воздуха в вытяжных вентиляционных (аспирационных) установках от различных видов смачиваемой пыли, за исключением цементирующей и волокнистой, а также конденсационных аэрозолей.

Промыватели применяются для очистки воздуха с начальной концентрацией пыли до  $5000 \text{ мг/м}^3$ , степень очистки до 98...99 %.

Промыватели выполнены правого и левого исполнения и геометрически подобны (основные их размеры пропорциональны диаметру входного патрубка).

В проекте разработаны установки одиночных промывателей на металлических постаментях, даны примерные схемы установки промывателей также на перекрытиях зданий.

СКОРОСТНЫЕ ПРОМЫВАТЕЛИ СИОТ

ИЗДЕЛИЯ И УЗЛЫ  
ИНЖЕНЕРНОГО  
ОБОРУДОВАНИЯ  
Серия 5.904-6I  
Выпуски 0, I, 2,  
3, 4

Лист 2

Страница 3

## ДОПОЛНИТЕЛЬНЫЕ ДАННЫЕ

Проектная документация выполнена взамен серии 4.904-6I. После утверждения настоящей документации серия 4.904-6I аннулируется.

## В7ЕА СОСТАВ ПРОЕКТНОЙ ДОКУМЕНТАЦИИ

- Выпуск 0. Технические характеристики и данные для подбора.  
 Выпуск I. Скоростные промыватели СИОТ № 5, 6 и 7. Рабочие чертежи.  
 Выпуск 2. Скоростные промыватели СИОТ № 8, 9 и IO. Рабочие чертежи.  
 Выпуск 3. Скоростные промыватели СИОТ № II, I2 и I3. Рабочие чертежи.  
 Выпуск 4. Постаменты, площадки и лестницы. Рабочие чертежи.  
 Объем проектных материалов, приведенных к формату А4 - 874 форматки.

- В7ВА АВТОР ПРОЕКТА Государственный проектно-конструкторский и научно-исследовательский институт СантехНИИпроект I05203, г. Москва, Нижняя Первомайская ул., д. 46
- В7НА УТВЕРЖДЕНИЕ Утверждены и введены в действие с I апреля 1992 г. ИКНИИ СантехНИИпроект Госстроя СССР  
Приказ от I3 ноября 199I г. № 5I.  
Срок действия 1996 г.
- В7КА ПОСТАВЩИК АИП ЦИТП I25878, ГСН, Москва, А-445, ул. Смольная, 22

Инв. № 2526I

Катал. л. № 067I9I