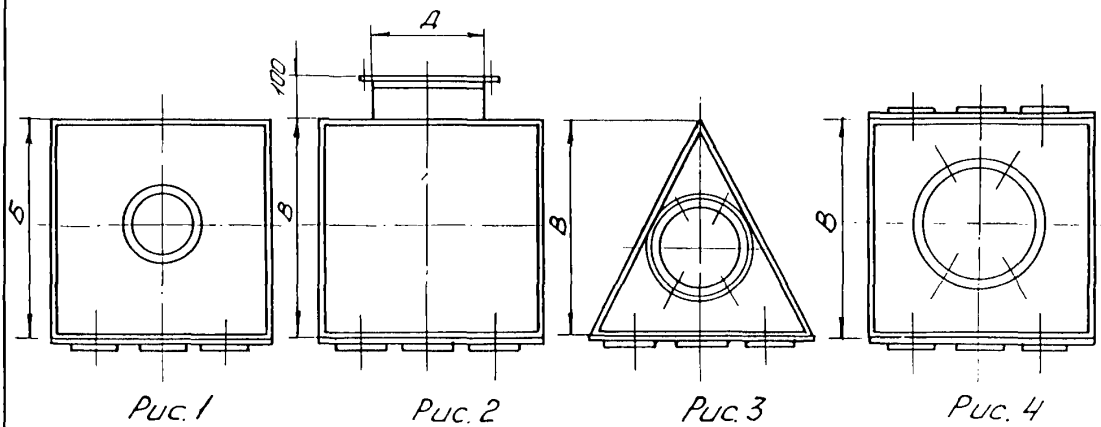
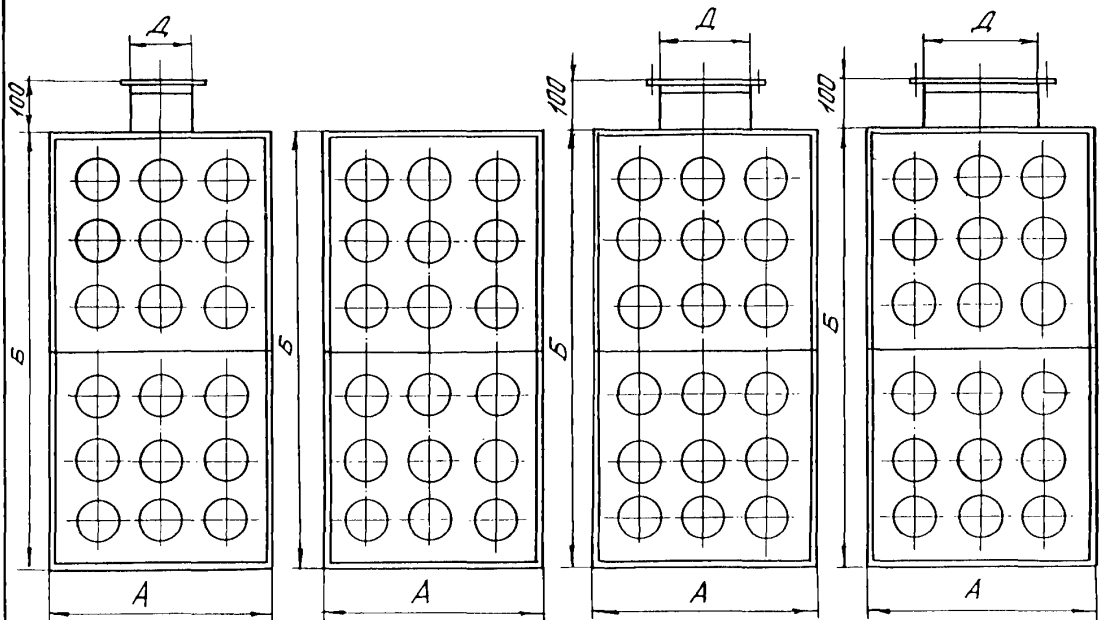


<p>СК-3</p>	<p>СТРОИТЕЛЬНЫЙ КАТАЛОГ ЧАСТЬ 3 ТИПОВАЯ ДОКУМЕНТАЦИЯ НА КОНСТРУКЦИИ ИЗДЕЛИЙ И УЗЛЫ ЗДАНИЙ И СООРУЖЕНИЙ</p>	<p>ИЗДЕЛИЯ И УЗЛЫ ИНЖЕНЕРНОГО ОБОРУДОВАНИЯ Серия 5.904-63 Выпуски 0; I</p>
<p>АПП ЦИТП</p>	<p>ВЗДУХОРАСПРЕДЕЛИТЕЛИ ПАНЕЛЬНЫЕ МОДУЛЬНЫЕ ШТАМПОВАННЫЕ ТИПА ПМШ</p>	
<p>НОЯБРЬ 1992</p>		<p>На 2-х листах На 3-х страницах Страница I</p>



ВЗДУХОРАСПРЕДЕЛИТЕЛИ ПАНЕЛЬНЫЕ МОДУЛЬНЫЕ
ШТАМПОВАННЫЕ ТИПА ПМИ

ИЗДЕЛИЯ И УЗЛЫ
ИНЖЕНЕРНОГО
ОБОРУДОВАНИЯ
Серия 5.904-63
Выпуск 0; I

Лист I
Страница 2

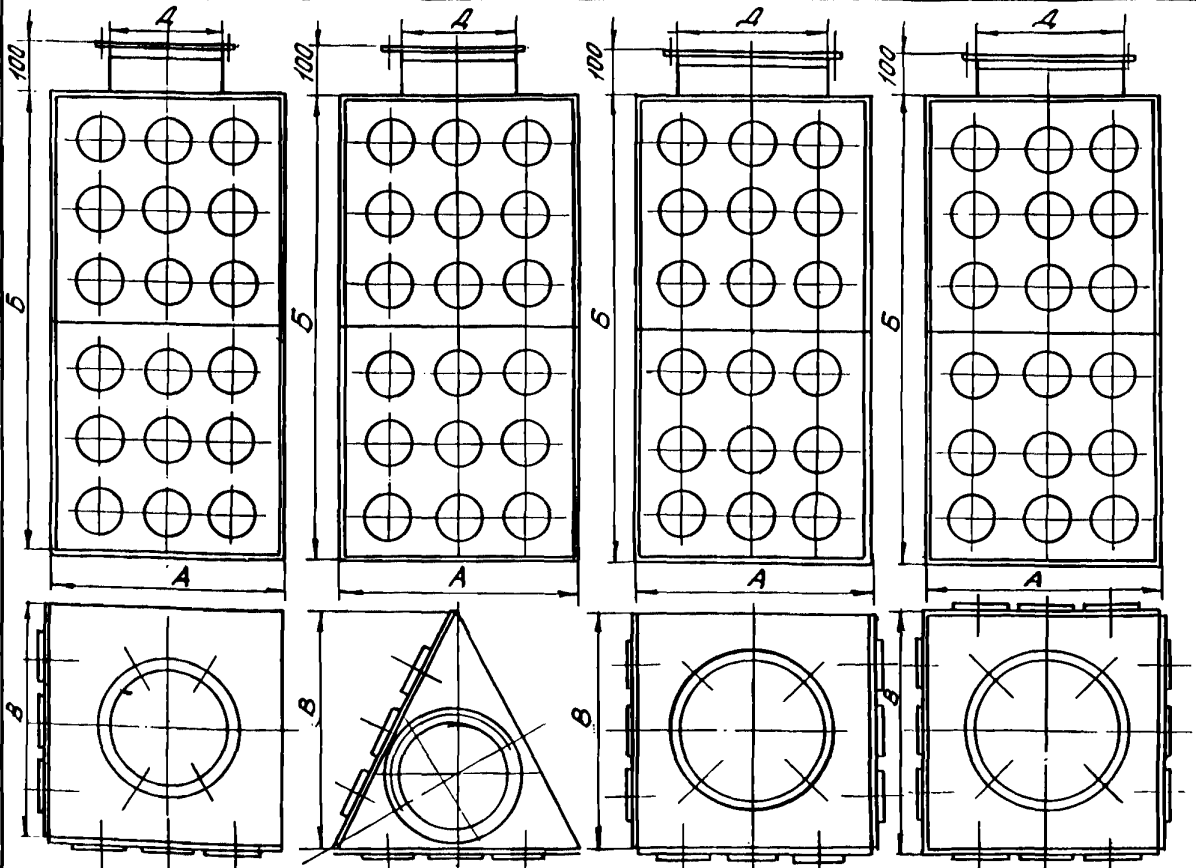


Рис. 5

Рис. 6

Рис. 7

Рис. 8

Номенклатура воздухораспределителей

Обозначение	Рис	Назначение	Номинальная производительность, м ³ /ч	АхБ, мм	В, мм	Д, мм	Масса, кг					
ПМИ-Р1	1	подача воздуха в верхнюю и рабочую зоны с возможностью регулирования	200 - 1000	300x300	250	125	6					
ПМИ-Р1.1	2					160	5,3					
ПМИ-Р2	1					300 - 1500	500x500	10	10			
ПМИ-Р2.1	2							10,7				
ПМИ-В1	1	подача воздуха в верхнюю зону регулируемых воздухораспределителями	450 - 2500	500x500	250	10	10					
ПМИ-В1.1	2					12,7						
ПМИ-В2	1					900 - 4500	500x1000	18	18			
ПМИ-В2.1	2							22,8				
ПМИ-В3	1					1800 - 9000	1000x1000	500	40	40		
ПМИ-В3.1	2								45			
ПМИ-В4	1								2700 - 13500	1000x1500	58	58
ПМИ-В4.1	2										68,5	
ПМИ-Н1	3	подача воздуха в рабочую зону регулируемых напольными воздухо-распределителями	200 - 1300	500x1000x1	500	200	13,5					
ПМИ-Н2.1	4					400 - 2500	500x1000x2	21	21			
ПМИ-Н2.2	5							20,7				
ПМИ-Н2.3	6							25				
ПМИ-Н3	7					600 - 4000	500x1000x3	315	29,4	29,4		
ПМИ-Н4	8								800 - 5000	500x1000x4	45,7	

<p style="text-align: center;">ВОЗДУХОРАСПРЕДЕЛИТЕЛИ ПАНЕЛЬНЫЕ МОДУЛЬНЫЕ ШТАМПОВАННЫЕ ТИПА ПМП</p>	<p>ИЗДЕЛИЯ И УЗЛЫ ИНЖЕНЕРНОГО ОБОРУДОВАНИЯ Серия 5.904-63 Выпуски 0, I</p>	<p>Лист 2 Страница 3</p>
<p>Ф1АА</p>	<p style="text-align: center;">ТЕХНИЧЕСКАЯ ХАРАКТЕРИСТИКА</p>	
<p style="text-align: center;">Воздухораспределители панельные модульные штампованные предназначены для подачи воздуха системами приточной вентиляции, воздушного отопления и кондиционирования воздуха производственных, гражданских и жилых зданий.</p>		
<p>С2ВА</p>	<p style="text-align: center;">УКАЗАНИЯ ПО ПРИМЕНЕНИЮ</p>	
<p style="text-align: center;">Подача воздуха в верхнюю зону помещений с высоты до 6 м, а также непосредственно в рабочую зону.</p>		
<p style="text-align: center;">ДОПОЛНИТЕЛЬНЫЕ ДАННЫЕ</p>		
<p style="text-align: center;">Серия 5.904-63 выпуски 0, I разработана взамен серии 1.494-38 выпуски 0, I</p>		
<p>В7ЕА</p>	<p style="text-align: center;">СОСТАВ ПРОЕКТНОЙ ДОКУМЕНТАЦИИ</p>	
<p>Выпуск 0 - Указания по выбору и расчету Выпуск I - Воздухораспределителя. Рабочие чертежи Объем проектных материалов, приведенных к формату А4- 328 форматк</p>		
<p>В7ВА</p>	<p>АВТОР ПРОЕКТА</p>	<p>Санкт-Петербургское отделение АП "Проектпромвентиляция", 190000 Санкт-Петербург 24/4, совместно с АП "Проект- промвентиляция", 125315, Москва, 2-й Амбулаторный проезд, дом 10</p>
<p>В7НА</p>	<p>УТВЕРЖДЕНИЕ</p>	<p>АП "Проектпромвентиляция" протокол от 15.07.1992 г. № I Введены в действие с 01.09.92 г. АП "Проектпромвентиля- ция", приказ от 29.07.92 г. № 55-К Срок действия 1997 г.</p>
<p>В7КА</p>	<p>ПОСТАВЩИК</p>	<p>АПШ ЦИП, 125878, ГСП, г. Москва, А-445, ул. Смольная, 22</p>
<p style="text-align: right;">Инв. № 25466 Катал.л. № 067556</p>		