

<p>СК-3</p>	<p>СТРОИТЕЛЬНЫЙ КАТАЛОГ ЧАСТЬ ТИПОВАЯ ДОКУМЕНТАЦИЯ НА КОНСТРУКЦИИ, ИЗДЕЛИЯ И УЗЛЫ ЗДАНИЙ И СООРУЖЕНИЙ</p>	<p>ИЗДЕЛИЯ И УЗЛЫ ИНЖЕНЕРНОГО ОБОРУДОВАНИЯ Серия 5.904-65 Выпуски 0; I; 2; 3</p>
<p>АО ЦИТП</p>	<p>ШИБЕРУЮЩИЕ ВОЗДУШНЫЕ ЗАВЕСЫ ДЛЯ ВОРОТ ПРОМЫШЛЕННЫХ ЗДАНИЙ</p>	
<p>МАРТ 1993</p>		<p>На 2 листах На 4 страницах Страница I</p>

Рис.1

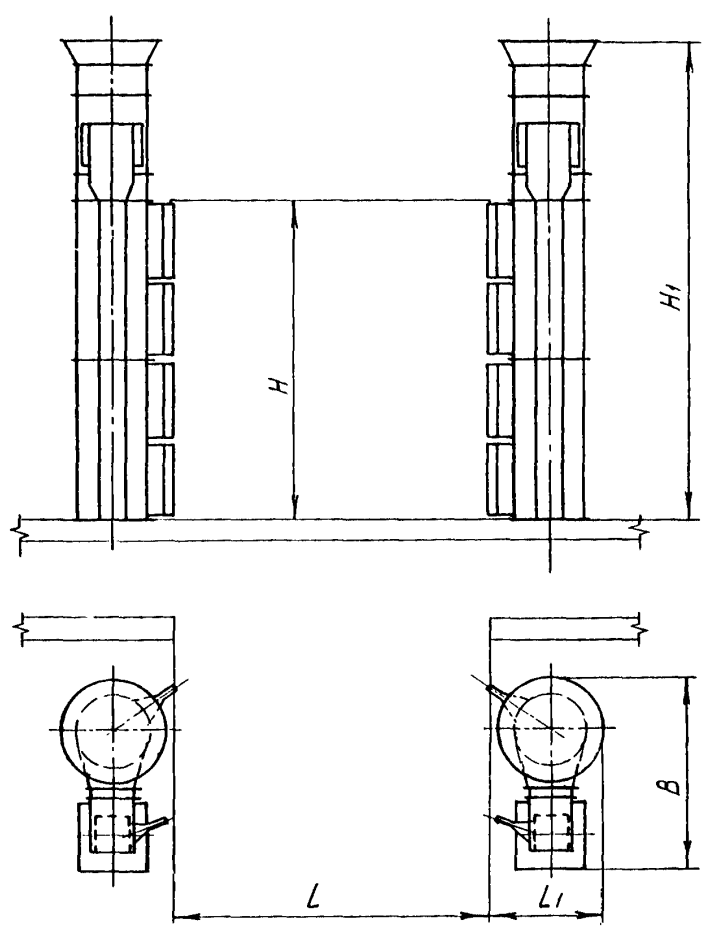


Рис. 2

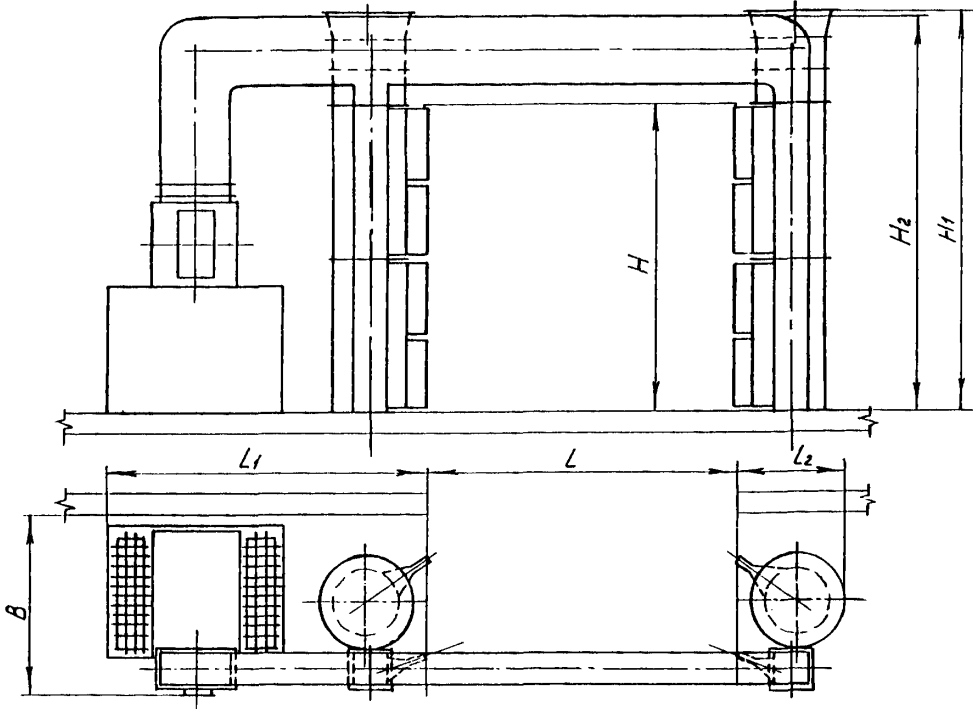


Рис. 3

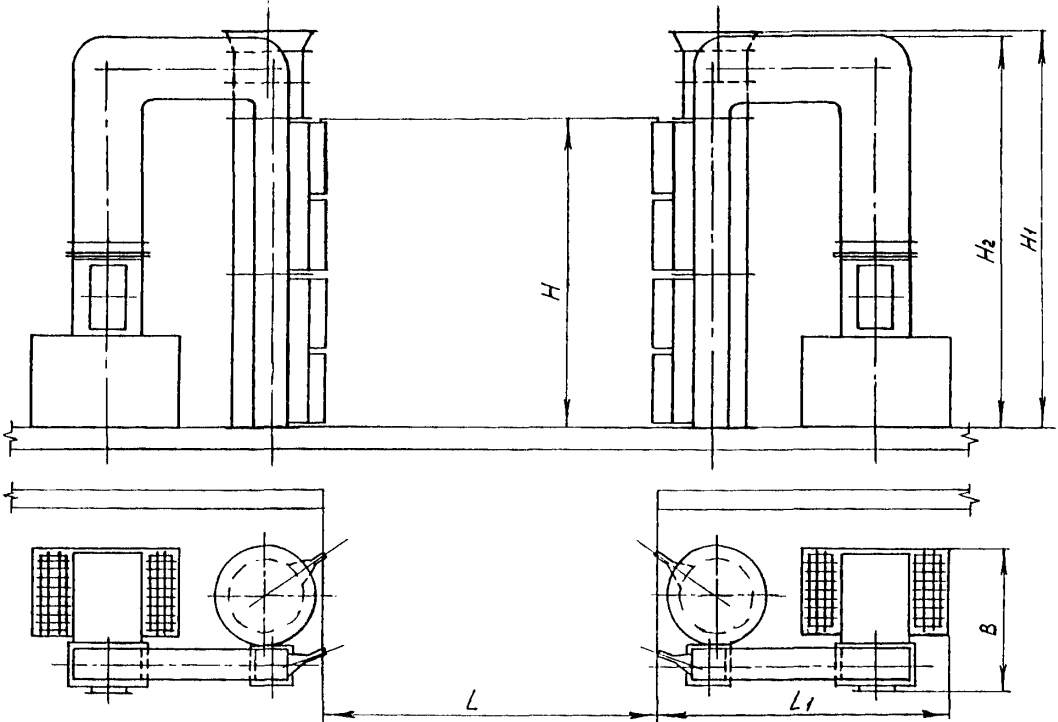


Табл. ТЕХНИЧЕСКАЯ ХАРАКТЕРИСТИКА

Шифр	Обозначение	Рис.	Производительность		Размеры, мм						Масса, кг			
			по воздуху, 10 м ³ /ч	по теплу, кВт	L	H	L ₁	L ₂	H ₁	H ₂		Б		
ЗВШ1-3-1	ЛПГ 063.000	1	48	83	3600	3600	1236	-	5383	-	2080	1550		
ЗВШ1-3-2	-01		55	117								1620		
ЗВШ1-3-3	-02		62	191								1670		
ЗВШ1-4-1	-03		2	72	118	4200	4200	1461	-	6143	-	2280	2130	
ЗВШ1-4-2	-04			82	198								2210	
ЗВШ1-4-3	-05			92	274								2462	2230
ЗВШ1-5-1	-06			108	184								2505	3290
ЗВШ1-5-2	-07		3	126	304	4800	5400	1686	-	7955	-	2687	3480	
ЗВШ1-5-3				140	438									
ЗВШ2-3-1	ЛПГ 061.000	2	75	130	3600	3600	1236	4623	4605	-	1813	2074		
ЗВШ2-3-2	-01			183								2087		
ЗВШ2-3-3	-02			233								2100		
ЗВШ2-4-1	-03		102	180	4200	4200	1461	5385	5205	-	-	-	2850	
ЗВШ2-4-2	-04			243									2867	
ЗВШ2-4-3	-05			309									2949	
ЗВШ2-5-1	-06		150	268	4800	5400	1255	1681	6545	6405	2108	-	4370	
ЗВШ2-5-2	-07			377									4450	
ЗВШ2-3-1	ЛПГ 062.000	3	75	130	3600	3600	-	4623	4605	-	-	2460		
ЗВШ2-3-2	-01			183								2470		
ЗВШ2-3-3	-02			74								230	2500	
ЗВШ3-4-1	-03		102	180	4200	4200	-	5385	5205	-	-	-	3100	
ЗВШ3-4-2	-04			234									3110	
ЗВШ3-4-3	-05			333									3290	
ЗВШ3-5-1	-06		150	268	4800	5400	3750	-	6545	6405	-	-	4330	
ЗВШ3-5-2	-07		149	364									4440	

С2ВА УКАЗАНИЯ ПО ПРИМЕНЕНИЮ

Комбинированные воздушно-тепловые завесы типов ЗВШ1, ЗВШ2 и ЗВШ3 предназначены для защиты проемов открытых ворот промышленных зданий от выхолаживания помещений.

Завесы позволяют обеспечить нормируемую температуру смеси воздуха 14°C , поступающего в помещение через наружные ворота, при средней температуре воздуха в помещении не менее 16°C .

Завесы применяются в зданиях с производствами категорий В, Г, и Д с нормальной агрессивностью среды производственных помещений в районах с расчетной температурой наружного воздуха до минус 40°C , с расчетной разностью давлений воздуха снаружи и внутри помещения на уровне ворот ΔP до 30 Па.

Завесы предназначены для установки у любого типа ворот промзданий с размерами проемов 3,6 x 3,6 ; 4,2 x 4,2 и 4,8 x 5,4 м.

При закрытых воротах завесы эксплуатируются как отопительно-рециркуляционные агрегаты.

В7ЕА СОСТАВ ПРОЕКТНОЙ ДОКУМЕНТАЦИИ

Выпуск 0 - Материалы для проектирования.

Выпуск 1 - Шиберующие столбовые воздушные завесы.

Рабочие чертежи

Выпуск 2 - Шиберующие воздушные завесы с одним отопительно-рециркуляционным агрегатом. Рабочие чертежи.

Выпуск 3 - Шиберующие воздушные завесы с двумя отопительно-рециркуляционными агрегатами. Рабочие чертежи.

Объем документация, приведенный к формату А4 - 844 форматки

В7ВА АВТОР ПРОЕКТА Государственный проектный, конструкторский и научно-исследовательский институт " САНТЕХНИПРОЕКТ "
105203, г. Москва, Е-203, Нижняя Первомайская ул., д. 46
Центральный научно-исследовательский и проектно-экспериментальный институт промышленных зданий и сооружений ЦНИИПРОМЗДАНИЙ
127238, г. Москва, Дмитровское шоссе, 46

В7НА УТВЕРЖДЕНИЕ Утверждены и введены в действие ЦПКИИ Сантехнипроект с
20 марта 1993 г., приказом от 29 октября 1992 г. № 18
Срок действия 1998 г.

В7КА ПОСТАВЩИК АО "ЦИП" 125878, ГСП, г. Москва, А-445, ул. Смольная, 22

Инв. № 25760

Катал. № 067611