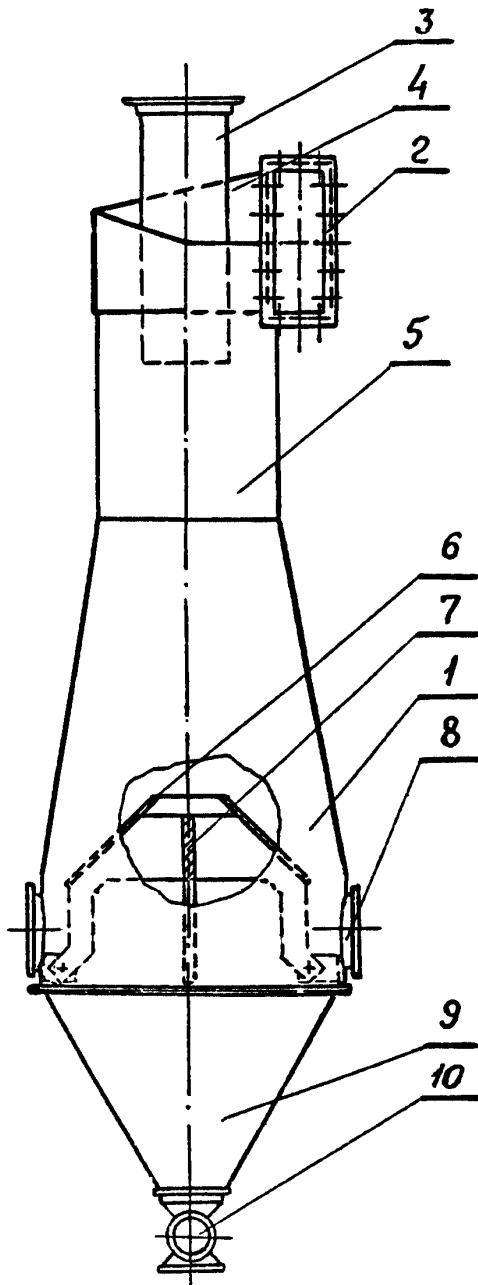
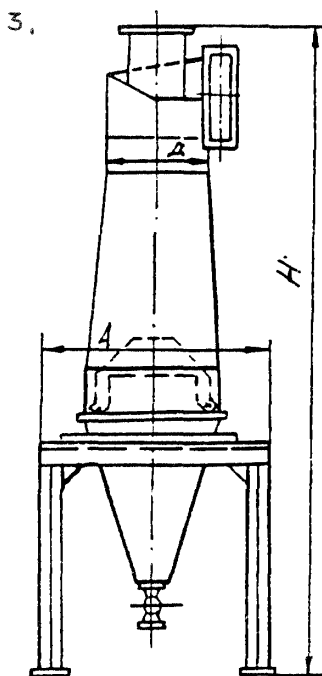
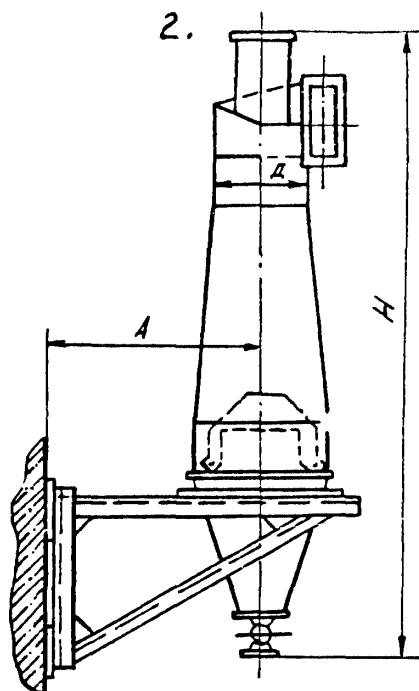
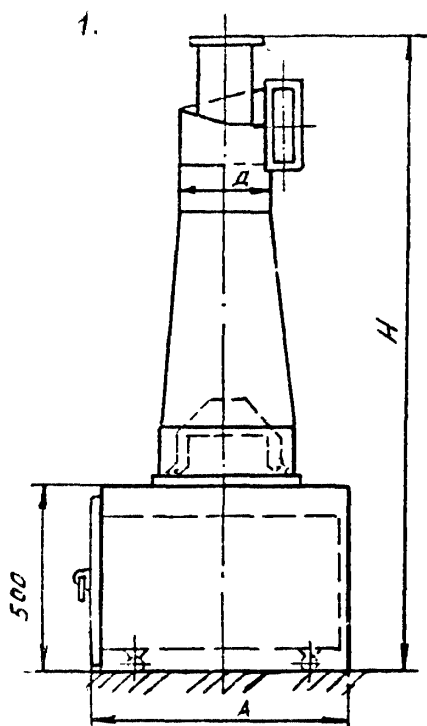


СК-3	СТРОИТЕЛЬНЫЙ КАТАЛОГ ЧАСТЬ 3 ТИПОВАЯ ДОКУМЕНТАЦИЯ НА КОНСТРУКЦИИ, ИЗДЕЛИЯ И УЗЛЫ ЗДАНИЙ И СООРУЖЕНИЙ	ИЗДЕЛИЯ И УЗЛЫ ИНЖЕНЕРНОГО ОБОРУДОВАНИЯ Серия 5.901-72,93 Выпуски 0, I, 2
ГП ЦПП	ЦИКЛОН С ОБРАТНЫМ КОНУСОМ УНИВЕРСАЛЬНЫЙ	
ФЕВРАЛЬ 1994		На 4 страницах Страница I



1. Д и ф ф у з о р (о б р а т н ы й к о н у с)
2. П о д в о д з а п ы л е н н о г о в о з д у х а
3. В ы х л о п о ч и щ е н н о г о в о з д у х а
4. К о р п у с у л ь т ы
5. К о р п у с ц и л и н д р и ч е с к и й
6. К о н у с о т б о й н ы й
7. Р а с с е к а т е л ь к р е с т о о б р а з н ы й
8. Д и а м е т р с м о т р о в о й
9. Б у н к е р - п ы л е с б о р н и к
10. З а т в о р ш л ь з о в о й



1. Установка циклона на пылесборнике

	мм		
	A	Д	H
Я - ЦМ 500 У	1200	500	3580
Я - ЦМ 600 У	1200	600	4170

2. Установка циклона на кронштейне

	мм		
	A	Д	H
К - ЦМ 500 У	650	500	4185
К - ЦМ 600 У	750	600	4920

3. Установка циклона на полу

	мм		
	A	Д	H
П - ЦМ 500 У	960	500	4550
П - ЦМ 600 У	1130	600	5320
П - ЦМ 800 У	1460	800	6880
П - ЦМ 1000 У	1780	1000	8450

ЦИКЛОН С ОБРАТНЫМ КОНУСОМ УНИВЕРСАЛЬНЫЙ

ИЗДЕЛИЯ И УЗЛЫ
ИНЖЕНЕРНОГО
ОБОРУДОВАНИЯ
Серия 5.904-72.93
Выпуски 0,1,2

Страница 3

D1AA

ТЕХНИЧЕСКАЯ ХАРАКТЕРИСТИКА

- Допустимая запыленность воздуха, г/м ³		100
- Расход очищаемого воздуха, тыс.м ³ /час		3 ... 15
- Наибольшая допустимая температура запыленного воздуха, °С		150
- Наибольшее давление (разряжение), Па		2000
- Потери давления, Па		500 ... 1800
- Диаметры аппаратов, мм		500, 600, 800 и 1000

1. Установка циклона на плесборнике

Марка	Обозначение чертежа	Диаметр циклона мм	Высота, мм	Габариты в плане, мм	Масса, кг
Я-ЦМ 500 У	ЦМ 20.00	500	3580	1200x1280	300
Я-ЦМ 600 У	ЦМ 20.00-01	600	4170		325

2. Установка циклона на кронштейне (у стены)

Марка	Обозначение чертежа	Диаметр циклона мм	Высота, мм	Габариты в плане, мм	Масса, кг
К-ЦМ 500 У	ЦМ 30.00	500	4185	960x1100	186
К-ЦМ 600 У	ЦМ 30.00-01	600	4920	1130x1280	229

3. Установка циклона на полу (на постаменте)

Марка	Обозначение чертежа	Расстояние от пола от пола циклона	Диаметр зазора, метр	Высота, мм	Габариты в плане, мм	Масса, кг
П-ЦМ 500 У	ЦМ 40.00	755	500	4550	960x960	295
П-ЦМ 600 У	ЦМ 40.00-01	800	600	5320	1130x1130	350
П-ЦМ 800 У	ЦМ 40.00-02	900	800	6880	1460x1460	540
П-ЦМ 1000 У	ЦМ 40.00-03	1000	1000	8450	1780x1780	725

D2BA

УКАЗАНИЯ ПО ПРИМЕНЕНИЮ

Циклон с обратным конусом, универсальный предназначен для очистки газозапыленных выбросов как от волокнистой, волокнисто-зернистой или зернистой пыли, от пылей из легких материалов в химической промышленности, так и от тяжелых пылей, обладающих абразивными свойствами и отходов, образующихся при переработке сельскохозяйственной продукции.

К достоинствам циклона с обратным конусом относятся:

- сравнительно небольшое гидравлическое сопротивление;
- высокая степень очистки (до 96%);
- меньшая изнашиваемость при осаждении абразивных пылей вследствие расширения конуса к основанию циклона;
- незначительное влияние подсосов воздуха через неплотности в бункере на степень

- очистки;
- отсутствие завихрения ссыпающихся и сваливающихся пылей при проходе через пылевпускной клапан в бункере.

В зависимости от свойств и дисперсного состава частиц пыли циклоны могут использоваться в качестве первой ступени очистки воздуха.

Необходимость двухступенчатой очистки определяется ЦДК пыли, выбрасываемой в атмосферу.

ДОПОЛНИТЕЛЬНЫЕ ДАННЫЕ

Расшифровка марки изделия - цифровой индекс в марке циклона указывает на диаметр его цилиндрического корпуса в дм, буквенный индекс в марке циклонной установки указывает ее конструкцию: "Я" - на пылесборнике; "К" - на крошечейне; "П" - на полу здания.

Серия разработана взамен серии 5.904-30. Переработка устаревшей серии вызвала необходимость расширения области применения, увеличения долговечности, модернизации конструкции, что привело к увеличению эффективности работы аппарата.

В7ЕА СОСТАВ ПРОЕКТНОЙ ДОКУМЕНТАЦИИ

Выпуск 0 - Указания по подбору, изготовлению, монтажу и эксплуатации.

Выпуск 1 - Циклон. Технические условия. Рабочие чертежи

Выпуск 2 - Установки циклона.

Объем проектных материалов, приведенных к формату А4 - 182 формата

В7ВА АВТОР ПРОЕКТА АО Роспромпроект, 117393, Москва,
ул. Архитектора Власова, д. 55

В7НА УТВЕРЖДЕНИЕ Утверждены Главным Управлением проектирования
и инженерных изысканий Госстроя России,
письмо от 10.12.93 № 9-3-3/279.
Введены в действие с 01.03.94
Роспромпроект приказ от 15.12.93 № 29
Срок действия - 1998 г.

В7КА ПОСТАВЩИК Государственное предприятие - Центр проектной
продукции массового применения (ЦП ЦПП),
101967, Москва, Фуркасовский пер. 12/5

Главный инженер проекта
В.И. Сидоров

Главный инженер института
Кедров С.Н. Никитин