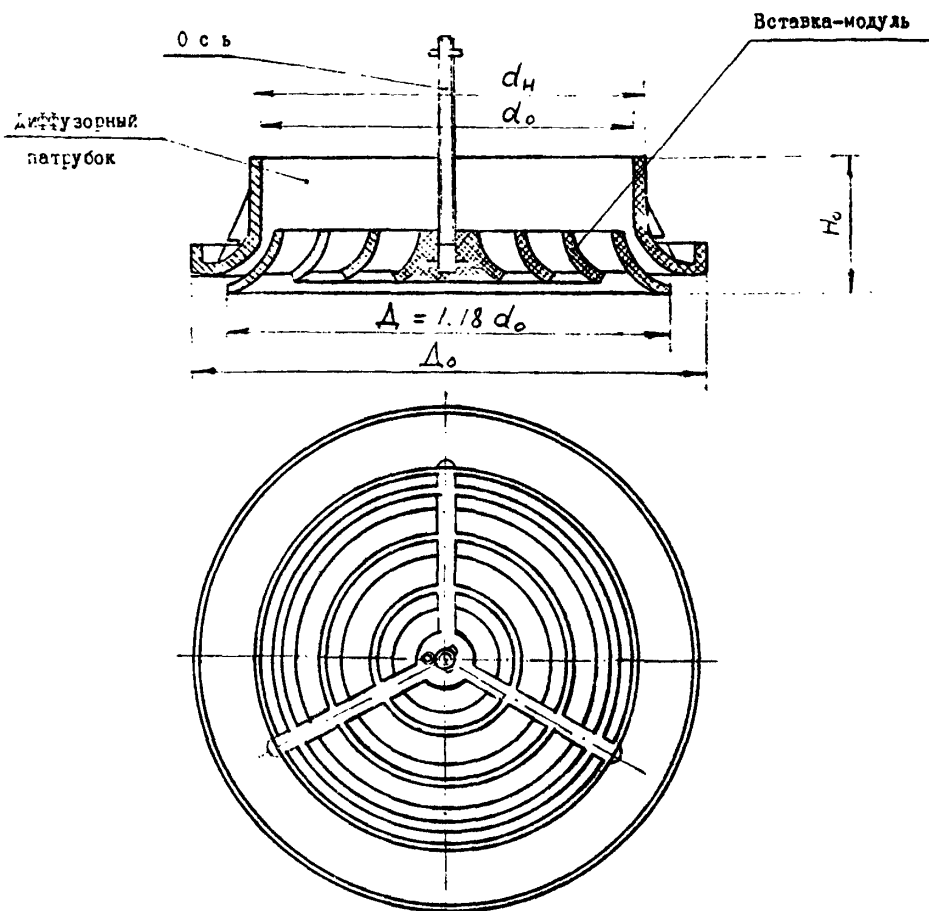


СК-3	СТРОИТЕЛЬНЫЙ КАТАЛОГ ЧАСТЬ 3 ТИПОВАЯ ДОКУМЕНТАЦИЯ НА КОНСТРУКЦИИ, ИЗДЕЛИЯ И УЗЛЫ ЗДАНИЯ И СООРУЖЕНИЯ	СТРОИТЕЛЬНЫЕ КОНСТРУКЦИИ И ИЗДЕЛИЯ Серия Б.904-76.94 Вып. 0,1
ГП ЦПП		
ЯНВАРЬ 1995	ПРИТОЧНО-ВЫТЯЖНОЕ УСТРОЙСТВО ТИПА ПВУ	На 2 страницах Страница 1



ДИАА ТЕХНИЧЕСКАЯ ХАРАКТЕРИСТИКА

Приточно-вытяжное устройство (ПВУ) комплектуется в группы из плафонов типа ПВП по 2-3 шт. в ряду. Номенклатура изделий предусматривает плафоны типа ПВП 3-х размеров:

НОМЕНКЛАТУРА ПЛАФОНОВ ПВП

Обозначение	Присоединительные размеры корпуса, мм		Расчётная площадь F_0 , м ²	Габаритные размеры плафонов, мм		Масса кг	Расход воздуха L_0 , м ³ /ч
	Наружный диаметр d_n	Внутренний диаметр d_o		Наружный диаметр d_o	Высота корпуса H_o		
ПВП I,0	100	94	0,0069	140	13,5	0,17	50 - 400
ПВП I,25	125	120	0,011	175	18,0	0,29	80 - 640
ПВП I,6	160	154	0,018	224	23,1	0,46	130 - 1000

С2ВА УКАЗАНИЯ ПО ПРИМЕНЕНИЮ

ПВУ предназначены для подачи воздуха веерными и коническими (смыкающимися, несмыкающимися) струями в системах вентиляции, воздушного отопления и кондиционирования воздуха в верхнюю зону помещений различного назначения, а также для удаления воздуха системами общеобменной вентиляции.

ДОПОЛНИТЕЛЬНЫЕ ДАННЫЕ

Серия 5.904-76.94 выпуск 0,1 разработана взамен серии 5.904-57 выпуск 0,1

В7ЕА СОСТАВ ПРОЕКТНОЙ ДОКУМЕНТАЦИИ

Выпуск 0 - Указания по выбору и расчёту

Выпуск I - Технические условия. Рабочие чертежи

Объём проектных материалов, приведенных к формату А4 - 396 форматок

В7ВА АВТОР ПРОЕКТА

ТОО "Вентсервис", 190000, Санкт-Петербург, ул. Якубовича, 24/4

В7НА УТВЕРЖДЕНИЕ Утверждены Главпроектком Минстроя России, письмо от 14.12.94 № 9-3-1/178.

Введены в действие АО "Проектпромвентиляция" с 01.12.94, приказ ст 17.10.94 №15
Срок действия - 1999 г.

В7КА ПОСТАВЩИК Государственное предприятие - Центр проектной продукции массового применения (ГП ЦПП), 127238, Москва, Дмитровское ш., 46, корп. 2

Инв. № Ц00288

Катал. л. № Ц000429

Л. Л. Геландина

Директор
ТОО "Вентсервис"