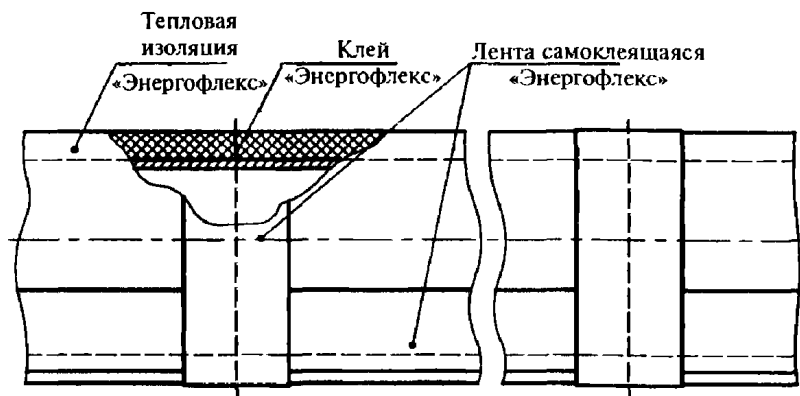
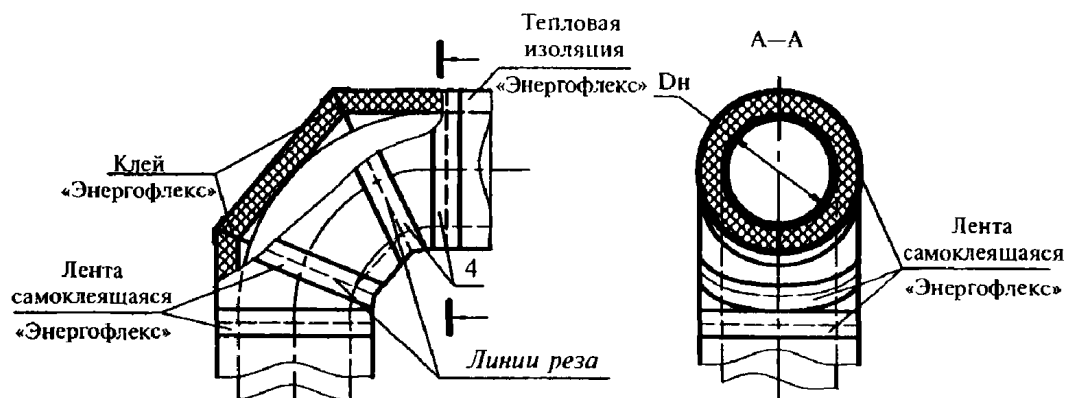


СК-3	СТРОИТЕЛЬНЫЙ КАТАЛОГ Часть 3 Строительные конструкции, изделия и узлы зданий и сооружений	Серия 5.904.9-78.08 Выпуск 0
РОССИЯ	ТЕПЛОВАЯ ИЗОЛЯЦИЯ	
ОАО «ЦНП»	ОБОРУДОВАНИЯ И ТРУБОПРОВОДОВ С ПРИМЕНЕНИЕМ ИЗДЕЛИЙ «ЭНЕРГОФЛЕКС»	
Октябрь 2008	ТИПОВАЯ ПРОЕКТНАЯ ДОКУМЕНТАЦИЯ	На 5 страницах Страница 1

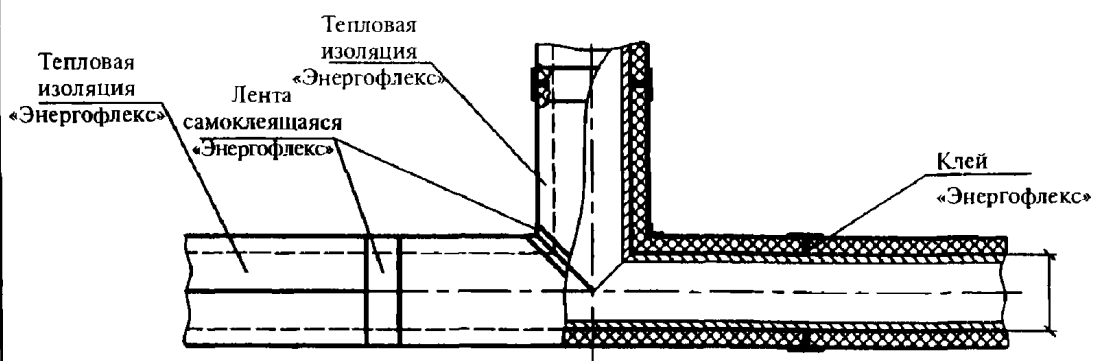
Тепловая изоляция трубопровода изделиями «Энергофлекс»



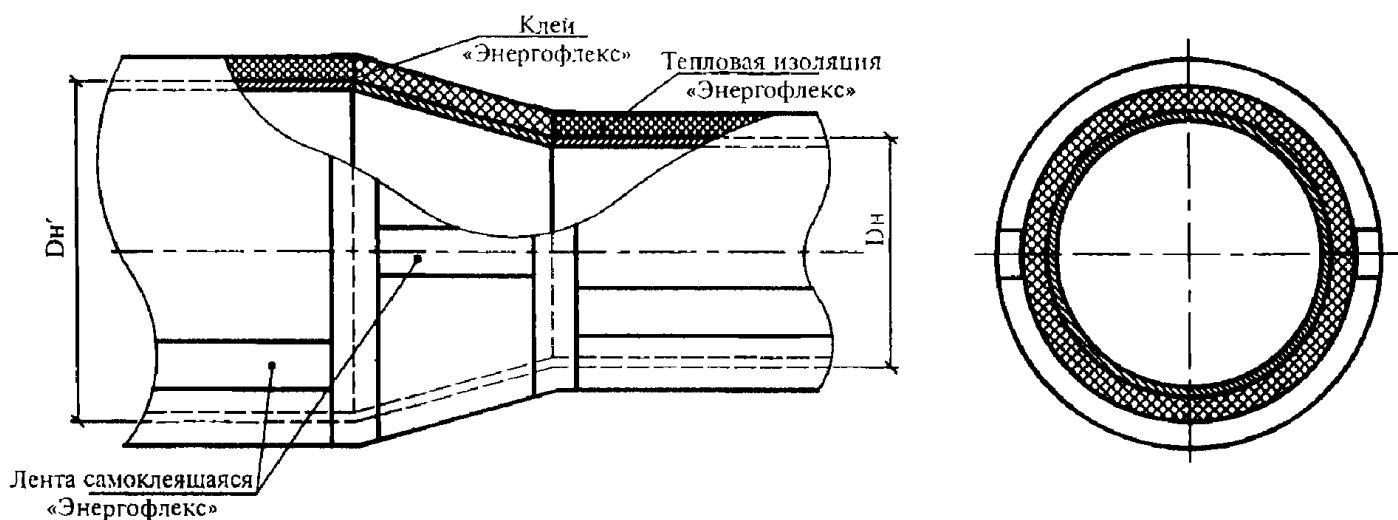
Тепловая изоляция отвода изделиями «Энергофлекс»



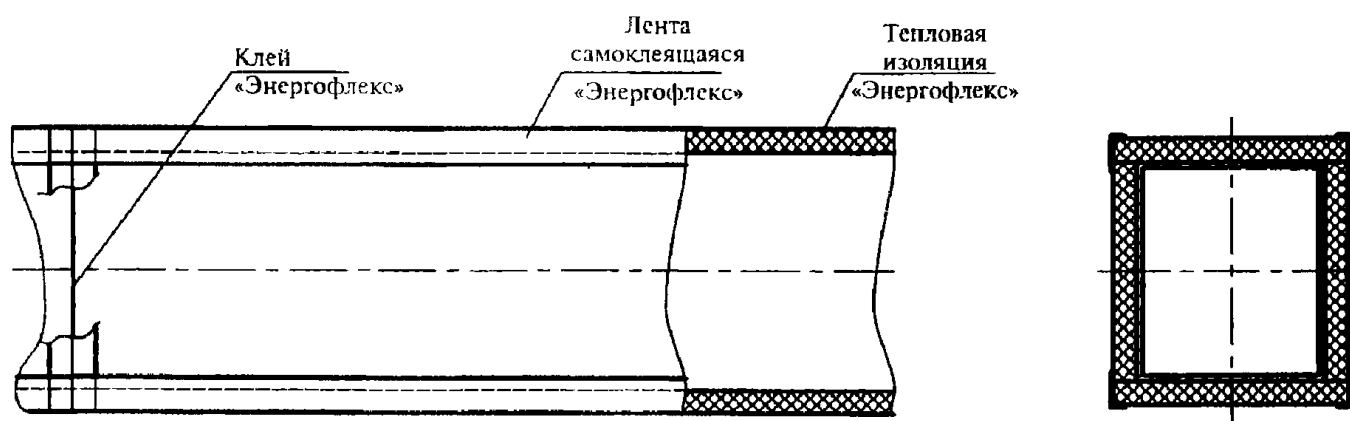
Тепловая изоляция тройника изделиями «Энергофлекс»



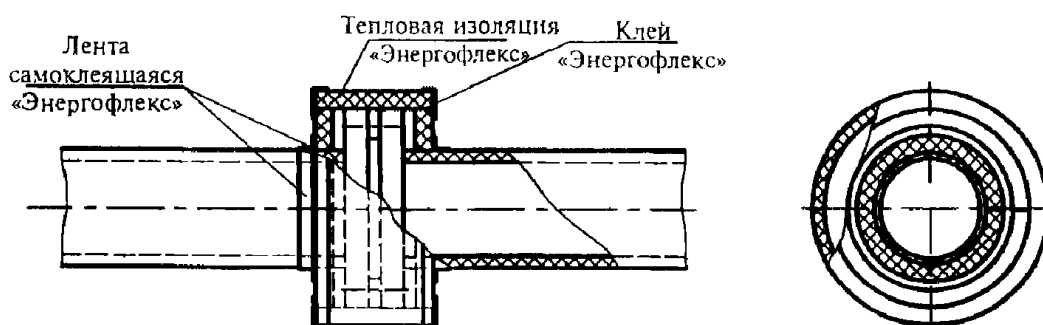
Тепловая изоляция перехода изделиями «Энергофлекс»



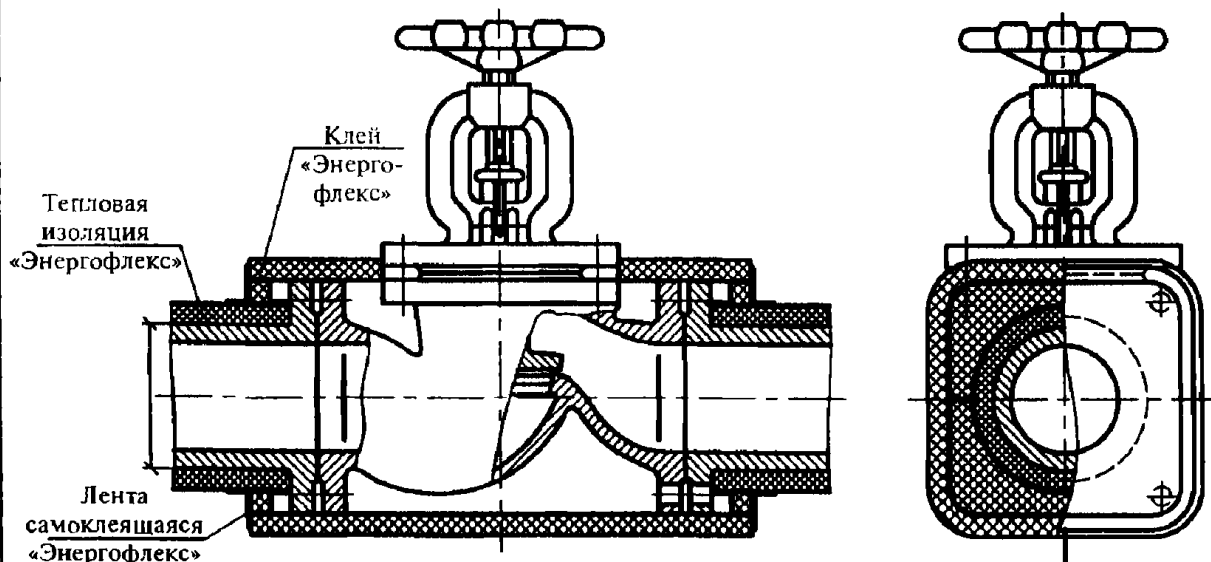
Тепловая изоляция воздуховода изделиями «Энергофлекс»



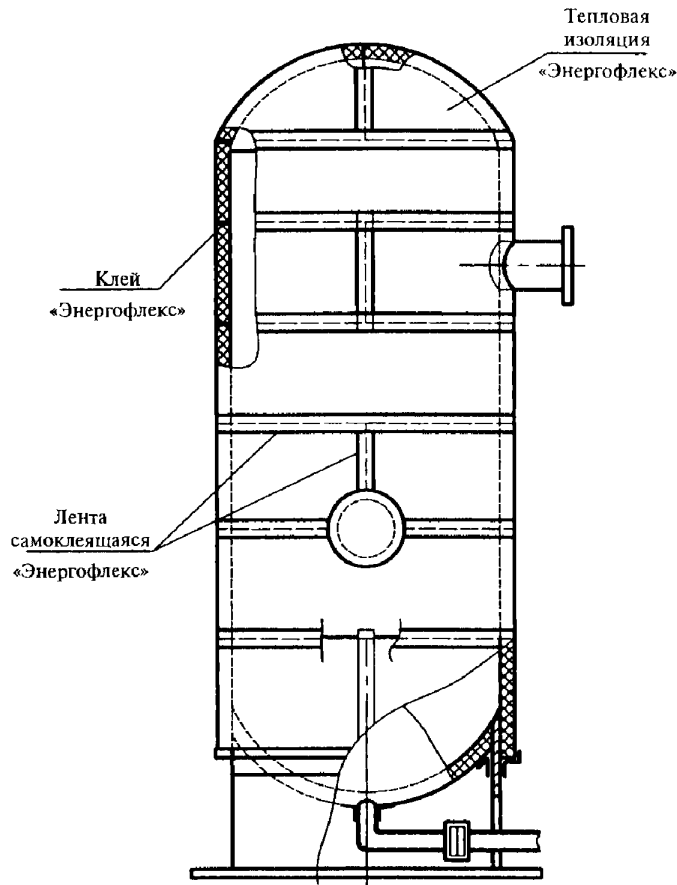
Тепловая изоляция фланцевого соединения изделиями «Энергофлекс»



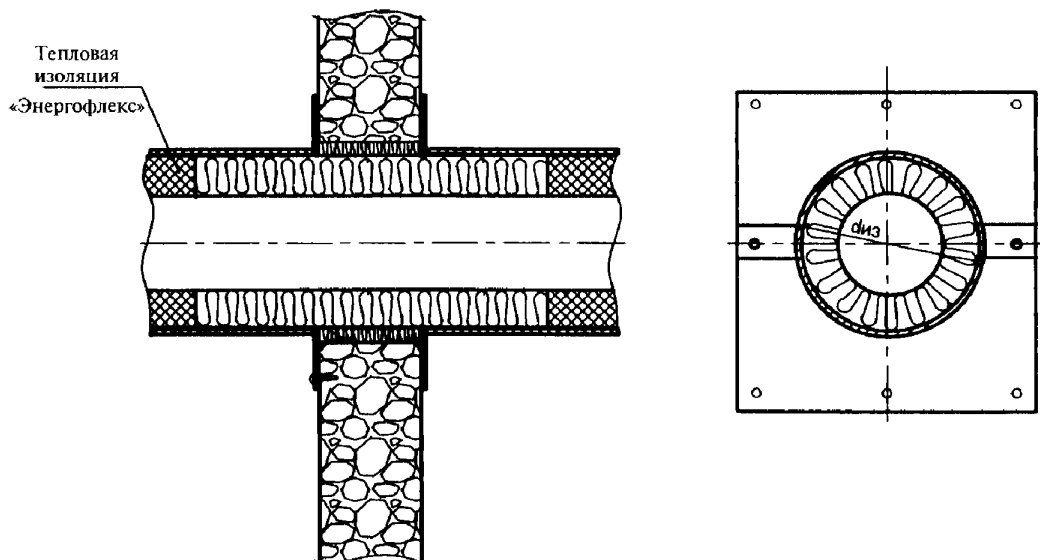
Тепловая изоляция трубопроводной арматуры изделиями «Энергофлекс»



Тепловая изоляция аппаратов и резервуаров изделиями «Энергофлекс»



Узлы прохода теплоизолированных изделиями «Энергофлекс»
трубопроводов через ограждающие конструкции



ТЕХНИЧЕСКАЯ ХАРАКТЕРИСТИКА

Физико-технические показатели свойств изделий «Энергофлекс» в зависимости от марки должны соответствовать приведенным в таблице.

Наименование показателя	Значение для марок		
	Супер	Блэк Стар	
Плотность, кг/м ³	25±5	25±5	
Прочность при разрыве, МПа, не менее	0,10	0,10	
Относительное удлинение при разрыве, %, не менее	50	50	
Коэффициент теплопроводности в сухом состоянии, Вт/(м·°С), не более, при температуре:			
	10 °С	0,037	0,041
	25 °С	0,040	0,044
	50 °С	0,045	0,048
Расчетный коэффициент теплопроводности в теплоизоляционной конструкции, Вт/(м·°С)	0,035+0,0002 t _{ср} *	0,038+0,0002 t _{ср} *	
Коэффициент сопротивления диффузии водяного пара (фактор μ), не менее	3000**	3000**	
Коэффициент паропроницаемости, мг/(м·ч·Па), не более	0,0002**	0,0002**	
Усадка при 70°С, %:			
	за 2 ч	0,7	0,7
	за 2 сут	1,3	1,3
	за 42 сут	2,0	2,0
Водопоглощение по объему при полном погружении в течение 24 ч, %, не более	2,0	2,0	
* t _{ср} – средняя температура теплоизоляционного слоя, °С.			
** По данным Заключения «НИИМосстрой» №2 -07/35 от 22.01.04 [3].			

Изделия «Энергофлекс» в соответствии с ГОСТ 30244-94 относятся к следующим группам горючести:

- листы (рулоны) «Энергофлекс Супер» толщиной 13-20 мм, листы (рулоны) «Энергофлекс Блэк Стар Дакт» толщиной 13-20 мм - Г2;
- трубки «Энергофлекс Супер», трубки «Энергофлекс Блэк Стар», трубки «Энергофлекс Супер Протект», листы (рулоны) «Энергофлекс Супер АЛ», листы (рулоны) «Энергофлекс Блэк Стар Дакт АЛ», листы (рулоны) «Энергофлекс Супер» толщиной 3-10 мм, листы (рулоны) «Энергофлекс Блэк Стар Дакт» толщиной 3-10 мм, трубки «Энергофлекс Супер» и листы (рулоны) «Энергофлекс Супер» в сочетании с покровным материалом «Энергопак ТК» - Г1.

По воспламеняемости изделия «Энергофлекс» в соответствии с ГОСТ 30402-96 относятся к группам:

- трубки «Энергофлекс Супер», «Энергофлекс Супер Протект», «Энергофлекс Блэк Стар», листы (рулоны) «Энергофлекс Супер», «Энергофлекс Блэк Стар Дакт» - В2;
- листы (рулоны) «Энергофлекс Супер АЛ», «Энергофлекс Блэк Стар Дакт АЛ», трубки «Энергофлекс Супер» и листы (рулоны) «Энергофлекс Супер» в сочетании с покровным материалом «Энергопак ТК» - В1.

По дымообразующей способности изделия «Энергофлекс» в соответствии с ГОСТ 12.1.044-89 относятся к группе ДЗ.

Изделия «Энергофлекс» не поддерживают самостоятельного горения.

Изделия «Энергофлекс» в процессе эксплуатации не поглощают вещества, содержащиеся в изолируемом оборудовании и трубопроводах.

СК-3	ТЕПЛОВАЯ ИЗОЛЯЦИЯ	Серия	Страница 5
	ОБОРУДОВАНИЯ И ТРУБОПРОВОДОВ С ПРИМЕНЕНИЕМ ИЗДЕЛИЙ "ЭНЕРГОФЛЕКС"	5.904.9-78.08 выпуск 0	

УКАЗАНИЯ ПО ПРИМЕНЕНИЮ

Рабочие чертежи конструкций тепловой изоляции с применением пенополиэтиленовых изделий «Энергофлекс», изготавливаемых по ТУ 2244-069-04696843, разработаны для трубопроводов (включая отводы, переходы, тройники), арматуры и фланцевых соединений трубопроводов и оборудования с температурой изолируемой поверхности от минус 40 С до +95 С и предназначены для использования при проектировании и монтаже конструкций тепловой изоляции инженерных сетей, системе вентиляции и кондиционирования воздуха, технологических систем, расположенных в помещениях и на открытом воздухе.

Рабочие чертежи разработаны в соответствии с требование СНиП 41-03-2003 «Тепловая изоляция оборудования и трубопроводов» и СТО 59705183-001-2007 «Конструкции тепловой изоляции для оборудования и трубопроводов с применением теплоизоляционных пенополиэтиленовых изделий «Энергофлекс».

ДОПОЛНИТЕЛЬНЫЕ ДАННЫЕ

Условное обозначение изделий «Энергофлекс» принимают по следующей схеме:

X	X	X	X	X	- X	XXX	X	Наименование вида изделия
								Слово «ЭНЕРГОФЛЕКС»
								Наименование марки
								Наименование исполнения (при наличии)
								Наименование покрытия (при наличии)
								Обозначение цвета покрытия (при наличии)
								Размеры изделия: - для трубок: обозначение внутреннего диаметра / толщина стенки в миллиметрах – длина трубки в метрах; - для листов (рулонов): толщина в миллиметрах / ширина в метрах – длина в метрах
								Обозначение технических условий

СОСТАВ ПРОЕКТНОЙ ДОКУМЕНТАЦИИ

Обозначение выпуска	Наименование выпуска
Выпуск 0	Тепловая изоляция. Материалы для проектирования

Полный объем проектных материалов, приведенный к формату А4 - 78 форматок.

АВТОР	ОАО «Инжиниринговая компания по теплотехническому строительству ОАО «Теплопроект» 129327, г. Москва, ул. Коминтерна, д. 7, корп. 2
УТВЕРЖДЕНИЕ	ООО «РОЛС Изомаркет» приказ от 17.08.2008 № 1
ВВЕДЕНИЕ В ДЕЙСТВИЕ	ООО «РОЛС Изомаркет» с 21.08.2008, приказ от 21.08.2008 № 2
ПОСТАВЩИК ДОКУМЕНТАЦИИ	ОАО «Центр проектной продукции в строительстве» 127238, г. Москва, Дмитровское шоссе, д. 46, к. 2