

<p>СССР</p>	<p>СТРОИТЕЛЬНЫЙ КАТАЛОГ ЧАСТЬ 3 ТИПОВАЯ ДОКУМЕНТАЦИЯ НА КОНСТРУКЦИИ, ИЗДЕЛИЯ И УЗЛЫ ЗДАНИЙ И СООРУЖЕНИЙ</p>	<p>ИЗДЕЛИЯ И УЗЛЫ ИНЖЕНЕРНОГО ОБОРУДОВАНИЯ Серия 5.905-II Вып. I, 2, 3, 4 удК628.512</p>
<p>ЦИТП</p>	<p>ГАЗОРЕГУЛЯТОРНЫЕ ПУНКТЫ (ГРП) ШКАФНОГО ТИПА ДЛЯ СНИЖЕНИЯ ДАВЛЕНИЯ ГАЗА</p>	<p>МУСА</p>
<p>АВГУСТ 1986</p>		<p>На I-ом листе На 2-х страницах</p>

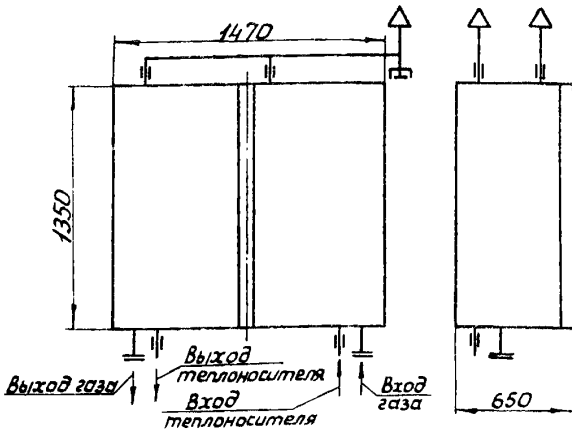


Рис. 1 ШРП1 с водяным отоплением

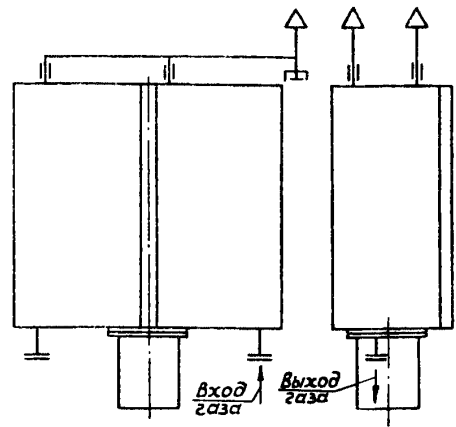


Рис. 2 ШРП1 с газовым обогревом

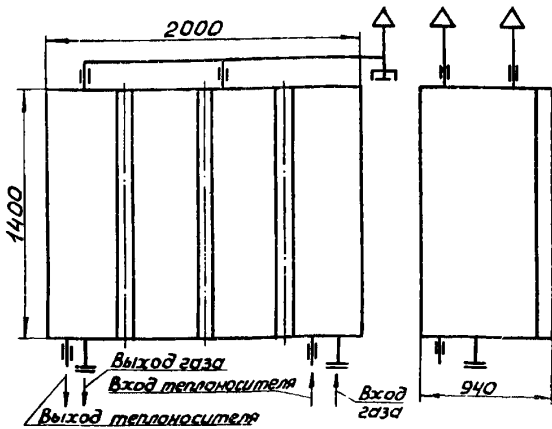


Рис. 3 ШРП2 с водяным отоплением

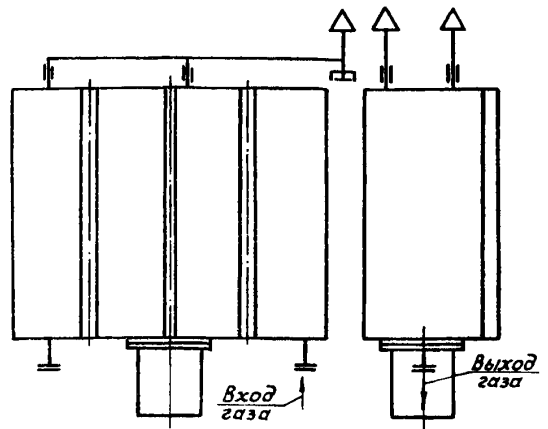


Рис. 4 ШРП2 с газовым обогревом

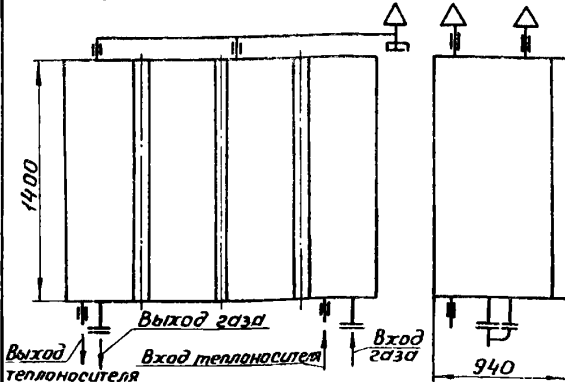


Рис. 5 ШРП3 с водяным отоплением

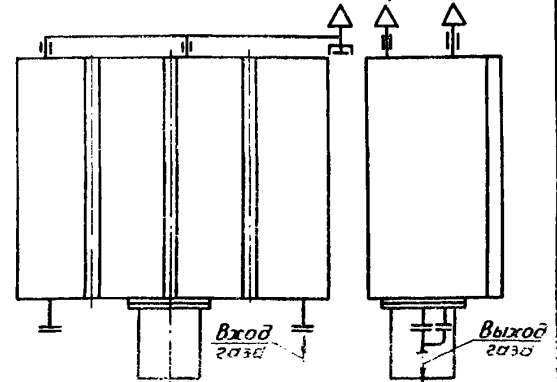


Рис. 6 ШРП3 с газовым обогревом

ГАЗОРЕГУЛЯТОРНЫЕ ПУНКТЫ (ГРП) ШКАФНОГО ТИПА ДЛЯ СНИЖЕНИЯ ДАВЛЕНИЯ ГАЗА

ИЗДЕЛИЯ И УЗЛЫ
ИНЖЕНЕРНОГО
ОБОРУДОВАНИЯ
Серия 5.905-II
Вып. 1, 2, 3, 4

Лист I

Страница 2

Ц1АА ТЕХНИЧЕСКАЯ ХАРАКТЕРИСТИКА

1. Основные параметры шкафных регуляторных пунктов должны соответствовать указанным в таблице

Таблица

Наименование показателей	Тип шкафного регуляторного пункта		
	ШРП1.00	ШРП2.00	ШРП3.00
1. Давление газа на входе, МПа (кгс/см ²)	1,2(12)	1,2(12)	1,2(12)
2. Давление газа на выходе, МПа (кгс/см ²)	0,001-0,6 (0,01-6)	0,001-0,6 (0,01-6)	0,001-0,6 (0,01-6)
3. Максимальная пропускная способность при плотности газа 0,73кг/м ³ , м ³ /ч	1971	5825	9237
4. Масса, кг не более	400	705	867

2. В шкафных регуляторных пунктах предусмотрено два варианта отопления - водяное и газовое

3. Шкафные регуляторные пункты устанавливаются на стенах зданий или на отдельно стоящих опорах

С2ВА УКАЗАНИЯ ПО ПРИМЕНЕНИЮ

Шкафные регуляторные пункты применяются в системах газоснабжения природным газом и служат для снижения давления газа и поддержания его на заданных уровнях

Н1ВD РАСЧЕТНАЯ ТЕМПЕРАТУРА НАРУЖНОГО ВОЗДУХА - минус 30°С

ДОПОЛНИТЕЛЬНЫЕ ДАННЫЕ

Данная серия разработана взамен серии 5.905-2

В7ЕА СОСТАВ ПРОЕКТНОЙ ДОКУМЕНТАЦИИ

Выпуск 1 - Шкафной регуляторный пункт с регулятором давления газа РДК1-25 ШРП1.00.
Рабочие чертежи

Выпуск 2 - Шкафной регуляторный пункт с регулятором давления газа РДК1-50 ШРП2.00.
Рабочие чертежи

Выпуск 3 - Шкафной регуляторный пункт с регулятором давления газа РДК1-100 ШРП3.00.
Рабочие чертежи

Выпуск 4 - Обогрев шкафных регуляторных пунктов. Рабочие чертежи

Объем проектных материалов, приведенных к формату А4 - 788 форматок

В7ВА АВТОР ПРОЕКТА Институт "МосгазНИИпроект", 129337, Москва, Хибинский пр., 16

В7НА УТВЕРЖДЕНИЕ Утверждены Госстроем СССР, протокол №ИИ-6 от 04.03.1986г.
Введены в действие институтом "МосгазНИИпроект", приказ от 23.04.1986г. №6
Срок действия 1990г.

В7КА ПОСТАВЩИК Тбилисский филиал ЦИП, 380053, Тбилиси, Авчальское шоссе, 86а

Изм. № 21257

Катал. № 054139