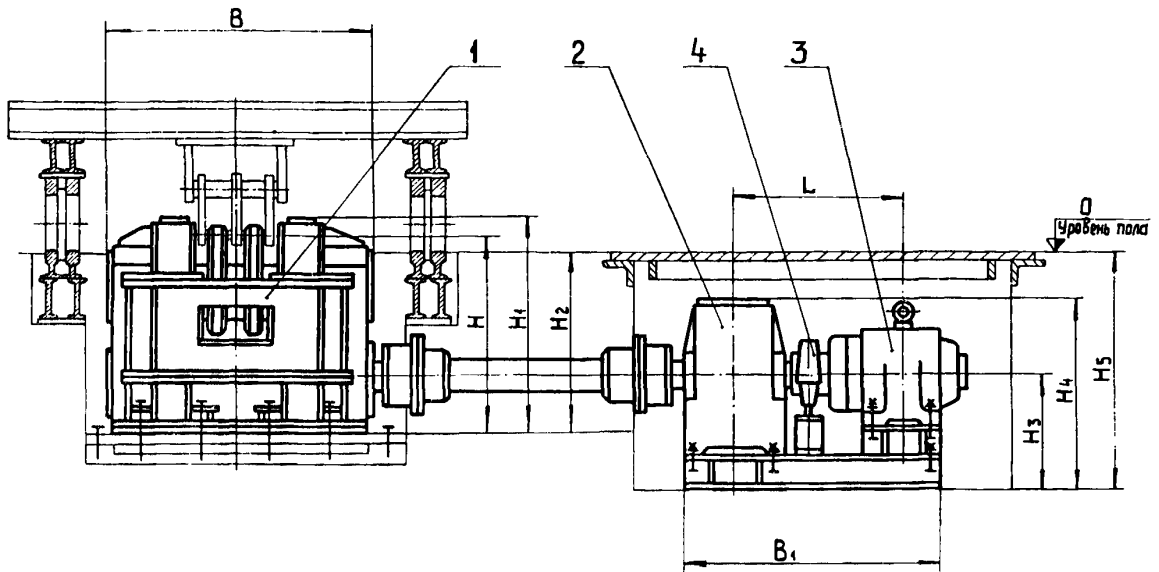


<b>СССР</b>	СТРОИТЕЛЬНЫЙ КАТАЛОГ ЧАСТЬ 3 ТИПОВАЯ ДОКУМЕНТАЦИЯ НА КОНСТРУКЦИИ, ИЗДЕЛИЯ И УЗЛЫ ЗДАНИЙ И СООРУЖЕНИЙ	СТРОИТЕЛЬНЫЕ КОНСТРУКЦИИ И ИЗДЕЛИЯ Серия 7.406-I Выпуск I4-I УДК 624.9:66.041
<b>ЦИТП</b>	УНИФИЦИРОВАННЫЕ УЗЛЫ И ДЕТАЛИ ПЕЧЕЙ И СУШИЛ МАШИНОСТРОИТЕЛЬНОЙ ПРОМЫШЛЕННОСТИ	<b>М С Е В</b>
МАЙ <b>1985</b>		На I листе На 2 страницах Страница I



#### Д14А ТЕХНИЧЕСКАЯ ХАРАКТЕРИСТИКА

Выпуск I4-I содержит приводы механизмов выкатки пода термических и нагревательных печей с выкатным подом.

Привод состоит из узла приводной звездочки I, соединенной валом и зубчатыми муфтами с редуктором 2, который приводится двигателем 3. Для остановки пода имеется тормоз 4 и командоаппарат.

Скорость движения пода  $\sim 13,5$  м/мин.

Обозначение	Размеры, мм									Мощность двигателя, кВт	Тяговое усилие, кН	Масса, кг
	H	B	B <sub>I</sub>	H <sub>I</sub>	H <sub>2</sub>	H <sub>3</sub>	H <sub>4</sub>	H <sub>5</sub>	L			
H7I30-0I	I073	II40	I600	II93	900	700	II80	I3I0	III2	45,0	I50	7930
H7I3I-0I	I298	I6I0	I830	I427	II00	750	I250	I500	II84	60,0	200	I7460
H7I32-0I	I400	2500	2430	I683	I360	900	I468	I800	I440	90,0	300	32000

#### С2ВА УКАЗАНИЯ ПО ПРИМЕНЕНИЮ

Приводы предназначены для применения при проектировании механизмов выкатки пода печей машиностроительной промышленности. Выкатывание и закатывание пода осуществляется при помощи цепочной рейки, установленной на поду.

Рекомендуемая величина тягового усилия для перемещения пода составляет 6-8% от массы пода с садкой. Приводы устанавливаются в приемке пода цеха и имеют в зависимости от расположения левое и правое исполнение.

УНИФИЦИРОВАННЫЕ УЗЛЫ И ДЕТАЛИ  
ПЕЧЕЙ И СУШИЛ МАШИНОСТРОИТЕЛЬНОЙ ПРОМЫШЛЕННОСТИ

СТРОИТЕЛЬНЫЕ  
КОНСТРУКЦИИ И  
ИЗДЕЛИЯ  
Серия 7.406-I  
Вып. I4-I

Лист I  
Страница 2

ВУБА СОСТАВ ПРОЕКТНОЙ ДОКУМЕНТАЦИИ

Выпуск I4-I Приводы механизмов выкатки пода печей.  
Альбом I Привод механизма выкатки пода P=150 кН. Рабочие чертежи  
Альбом 2 Привод механизма выкатки пода P=200 кН, Рабочие чертежи  
Альбом 3 Привод механизма выкатки пода P=300 кН. Рабочие чертежи

Объем проектных материалов, приведенных в формате A4, - 764 форматки.

ВУБА АВТОР ПРОЕКТА Всесоюзный научно-исследовательский и проектный институт Теплопроект.  
I29344, Москва, ул.Коминтерна, 7, корп.2

ВУБА УТВЕРЖДЕНИЕ Утверждены и введены в действие Минмонтажспецстроем СССР  
с I марта I985 г., протокол от 24.I2.84 .  
Срок действия - I988 год

ВУБА ПОСТАВЩИК ВНИПИТеплопроект.  
I29344, Москва, ул.Коминтерна, 7, корп.2

Гл. инженер  
про. *В.Н.Еглов*  
В.Н.Еглов

Гл. инженер  
института *С.В. Большаков*  
С.В. Большаков