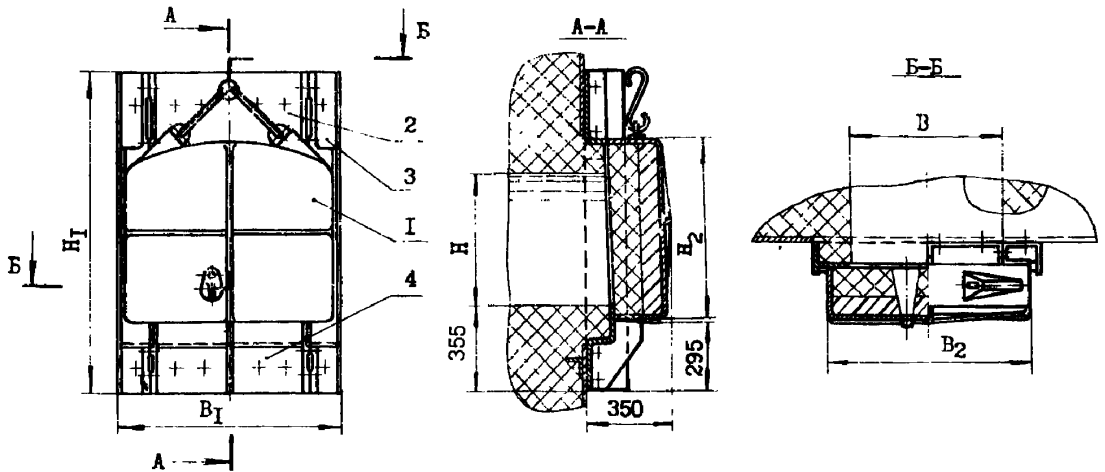


<p>СССР</p>	<p>СТРОИТЕЛЬНЫЙ КАТАЛОГ ЧАСТЬ 3 ТИПОВАЯ ДОКУМЕНТАЦИЯ НА СТРОИТЕЛЬНЫЕ СИСТЕМЫ И ИЗДЕЛИЯ ЗДАНИЙ И СООРУЖЕНИЙ</p>	<p>СТРОИТЕЛЬНЫЕ КОНСТРУКЦИИ И ИЗДЕЛИЯ Серия 7.406-I Выпуск 3-2 У.К. 69.057.2-621.5</p>
<p>ЦИТП</p>	<p>УНИКВИРОВАННЫЕ УЗЛЫ И ДЕТАЛИ ПЕЧЕЙ И СУШИЛ МАШИНОСТРОИТЕЛЬНОЙ ПРОМЫШЛЕННОСТИ</p>	<p>FRPB</p>
<p>ОКтябрь 1981</p>		<p>На I листе На I-й странице Страница I</p>

Главный инженер проекта
В.Н. Штеин



D1AA ТЕХНИЧЕСКАЯ ХАРАКТЕРИСТИКА

Выпуск 3-2 содержит гарнитуру рабочих окон термических камерных печей. Основными элементами гарнитуры являются: заслонка I, верхняя плита 2, боковые наличники 3 и порог 4. Все элементы выполнены литыми из жаропрочного чугуна ВЧХЗ ГОСТ 7769-75. Крепление плиты, боковых наличников к каркасу печи - болтами.

Для создания газоплотности при опущенной заслонке боковые наличники имеют наклонные на 2° плоскости, к которым под собственным весом прижимается заслонка.

Обозначение	Размеры, мм						Максимальный вес заслонки, даН	Масса, кг
	B	H	B _I	H _I	B ₂	H ₂		
H6407-0I	464	370	750	1150	650	580	285	291
H6408-0I	696	540	980	1375	880	750	392	400
H6409-0I	928	640	1210	1545	1100	850	510	520
H6410-0I	1160	670	1470	1700	1360	880	784	800

C2BA УКАЗАНИЯ ПО ПРИМЕНЕНИЮ

Гарнитура предназначена для предохранения кладки печи от механических повреждений, изолирования рабочего пространства печи от окружающей среды и устанавливается на рабочих окнах камерных термических печей. Заслонка футеруется немотным легковесным или немотным кирпичом.

B7KA СОСТАВ ПРОЕКТНОЙ ДОКУМЕНТАЦИИ

Выпуск 3-2. Гарнитура рабочих окон камерных термических печей. Рабочие чертежи.

Объем проектных материалов, приведенных к формату II, - 120 форматок.

B7PA АВТОР ПРОЕКТА Всесоюзный научно-исследовательский и проектный институт Теплопроект. 129344, Москва, ул.Коминтерна, 7, корп.2

B7NA УТВЕРЖДЕНИЕ Утверждены и введены в действие Минмонтажспецстроем СССР, протокол от 30.06.1981 г. Срок действия серии вып.3-2 1985 год.

B7KA ПОСТАВЩИК ВНИИТеплопроект. 129344, Москва, ул.Коминтерна, 7, корп.2 **Ивв. 5**
 Каталог № 044613

Главный инженер института
В.В. Бельшинов