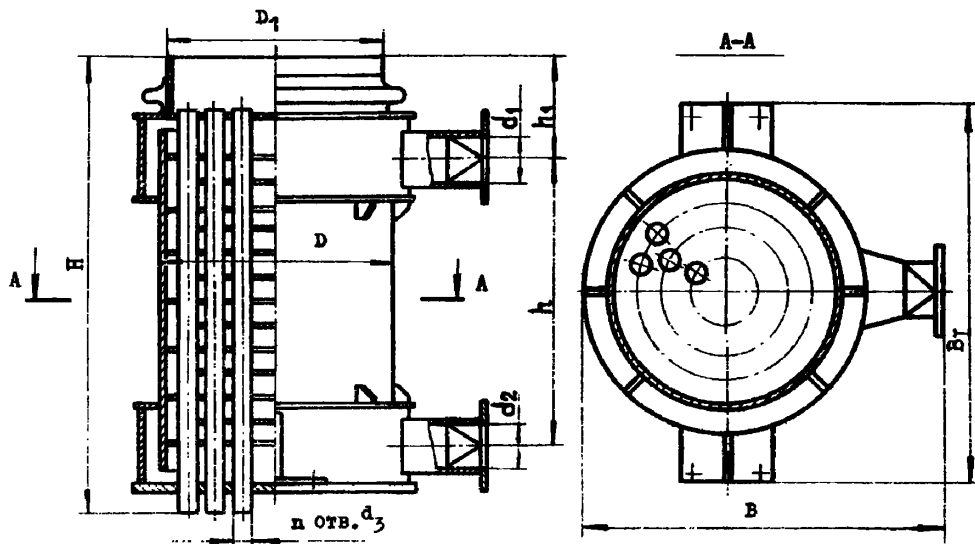


<p>СССР</p>	<p>СТРОИТЕЛЬНЫЙ КАТАЛОГ ЧАСТЬ 3 ТИПОВАЯ ДОКУМЕНТАЦИЯ НА СТРОИТЕЛЬНЫЕ СИСТЕМЫ И ИЗДЕЛИЯ ЗДАНИЙ И СООРУЖЕНИЙ</p>	<p>СТРОИТЕЛЬНЫЕ КОНСТРУКЦИИ И ИЗДЕЛИЯ Серия 7.406-1 Выпуск 6-3 УДК 69.057.3:621.5</p>
<p>ЦИТП</p>	<p>УНИФИЦИРОВАННЫЕ УЗЛЫ И ДЕТАЛИ ПЕЧЕЙ И СУШИЛ МАШИНОСТРОИТЕЛЬНОЙ ПРОМЫШЛЕННОСТИ</p>	<p>FRPB</p>
<p>ОКТАБРЬ 1981</p>		<p>На I листе На 2-х страницах Страница I</p>



ТЕХНИЧЕСКАЯ ХАРАКТЕРИСТИКА

В выпуске 6-3 разработаны конвективные кожухотрубные рекуператоры, состоящие из вертикальных труб, расположенных по концентрическим окружностям, и цилиндрического кожуха с двумя воздушными коллекторами. Верхние и нижние концы труб закреплены в трубных досках. Для компенсации тепловых расширений предусмотрено компенсирующее устройство.

Холодный воздух из верхнего коллектора попадает в межтрубное пространство, нагревается, а затем попадает в нижний коллектор. Горячие продукты сгорания проходят по трубам снизу вверх. На трубах по ходу воздуха установлены перегородки, благодаря которым создается перекрестное омывание труб воздухом.

Трубы, трубные доски, перегородки, компенсатор выполнены из стали марки 12Х18Н10Т ГОСТ 5632-72, остальные детали из стали марки Ст 3 ГОСТ 380-71.

Объемная часть	Номинальная производи- тельность по воздуху, м³/ч	Размерн., мм										К-во труб, н	Масса, кг
		В	А	D ₁	Б	В ₁	D	D ₁	d ₁	d ₂	d ₃		
Н6720-01	200	730	440	180	775	770	480	430	100	100	36	41	195
Н6721-01	350	940	660	205	820	810	530	500	150	150	36	63	315
Н6722-01	550	1130	660	270	1055	1040	720	690	210	210	45	56	400
Н6723-01	900	1290	770	295	1205	1180	870	840	210	260	56	56	580
Н6724-01	1500	1610	1040	320	1305	1280	940	910	260	310	70	53	1265

УНИФИЦИРОВАННЫЕ УЗЛЫ И ДЕТАЛИ ПЕЧЕЙ И СУШИЛ МАШИНОСТРОИТЕЛЬНОЙ ПРОМЫШЛЕННОСТИ	СТРОИТЕЛЬНЫЕ КОНСТРУКЦИИ И ИЗДЕЛИЯ Серия 7.406-1 Вып. 6-3	Лист I Страница 2
---	---	----------------------

Наименование параметра	Величина параметра для проектов				
	H6720	H6721	H6722	H6723	H6724
1. Количество нагреваемого воздуха (при нормальных условиях), м ³ /ч	100-300	250-500	400-750	600-1200	1000-2000
2. Температура дыма перед рекуператором, °C			700-900		
3. Температура нагрева воздуха, °C			250-450		
4. Температура дыма после рекуператора, °C			450-700		
5. Максимальная температура стенки труб, °C			400-650		
6. Сопротивление по воздушному тракту, даПа(кгс/м ²)			90-150		
7. Сопротивление по дымовому тракту, даПа(кгс/м ²)			3-10		
8. Максимальное давление воздуха, даПа(кгс/м ²)			2000		

СВЯУКАЗАНИЯ ПО ПРИМЕНЕНИЮ

Рекуператоры конвективные кожухотрубные предназначены для нагрева воздуха стходящими продуктами сгорания и устанавливаются на нагревательных и термических печах машиностроительной промышленности. Рекуператоры устанавливаются на вертикальном участке дымохода в непосредственной близости от рабочего пространства печи. После монтажа, рекуператор и трубопроводы горячего воздуха необходимо теплоизолировать.

Выбор типоразмера производится по заданному количеству нагреваемого воздуха. Температура нагрева воздуха и аэродинамическое сопротивление выбранного рекуператора уточняются по графикам, приведенным в техническом описании на рекуператор.

ДОПОЛНИТЕЛЬНЫЕ ДАННЫЕ

Настоящий выпуск рассматривать совместно с выпуском 0-6, "Рекуператоры. Общие указания по проектированию".

ВЪЕАС О С Т А В П Р О Е К Т Н О Й Д О К У М Е Н Т А Ц И И

Выпуск 6-3	Рекуператоры конвективные кожухотрубные. Рабочие чертежи
Альбом 1	Рекуператор конвективный кожухотрубный $q = 200 \text{ м}^3/\text{ч}$. Рабочие чертежи
Альбом 2	Рекуператор конвективный кожухотрубный $q = 350 \text{ м}^3/\text{ч}$. Рабочие чертежи
Альбом 3	Рекуператор конвективный кожухотрубный $q = 550 \text{ м}^3/\text{ч}$. Рабочие чертежи
Альбом 4	Рекуператор конвективный кожухотрубный $q = 900 \text{ м}^3/\text{ч}$. Рабочие чертежи
Альбом 5	Рекуператор конвективный кожухотрубный $q = 1500 \text{ м}^3/\text{ч}$. Рабочие чертежи

Объем проектных материалов, приведенных к формату II, - 440 форматок

ВЪЕА АВТОР ПРОЕКТА Всесоюзный научно-исследовательский и проектный институт Теплопроект, 129344, Москва, ул.Коминтерна, 7, корп.2

ВЪЕА УТВЕРЖДЕНИЕ Утверждены и введены в действие Минмонтажспецстроем СССР, протокол от 30.05. 1981 г. Срок действия серии вып.6-3 1965 год.

ВЪЕА П С Т А В Л Е Н И К ВНИИТеплопроект, 129344, Москва, ул.Коминтерна, 7, корп.2