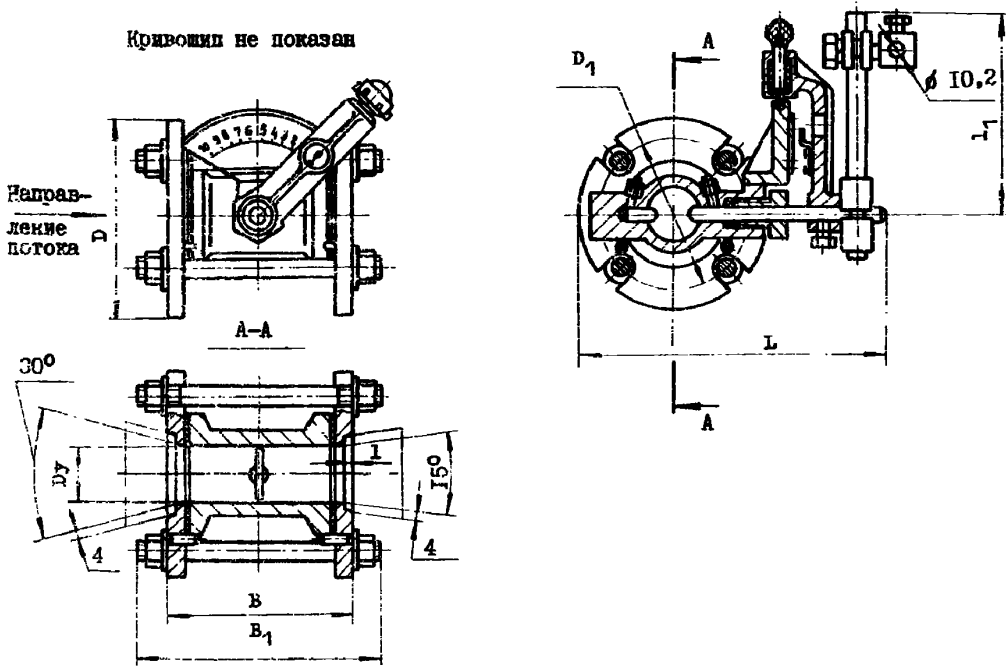


<b>СССР</b>	<p style="text-align: center;">СТРОИТЕЛЬНЫЙ КАТАЛОГ ЧАСТЬ 3 ТИПОВАЯ ДОКУМЕНТАЦИЯ НА СТРОИТЕЛЬНЫЕ СИСТЕМЫ И ИЗДЕЛИЯ ЗДАНИЙ И СООРУЖЕНИЙ</p>	<p>СТРОИТЕЛЬНЫЕ КОНСТРУКЦИИ И ИЗДЕЛИЯ Серия 7.406-I Выпуск 7-I УДК 69.057.2.621.5</p>
<b>ЦИТП</b>	<p style="text-align: center;">УНИФИЦИРОВАННЫЕ УЗЛЫ И ДЕТАЛИ ПЕЧЕЙ И СУШИЛ МАШИНОСТРОИТЕЛЬНОЙ ПРОМЫШЛЕННОСТИ</p>	<p style="text-align: center;"><b>FRPB</b></p>
<p style="text-align: center;">ОКТАБРЬ <b>1981</b></p>		<p>На I листе На 2-х страницах Страница I</p>



#### D11A ТЕХНИЧЕСКАЯ ХАРАКТЕРИСТИКА

Выпуск 7-I содержит заслонки регулирующие малого сопротивления (ЗМС), предназначенные для регулирования расхода газа или воздуха. Заслонка состоит из корпуса, в котором на осях вращается шибер. На свободном конце оси, выведенной через сальник из корпуса, установлен рычаг для ручного регулирования и кривошип для сочленения заслонки с исполнительным механизмом.

Заслонки работают при рабочей температуре до  $300^{\circ}\text{C}$  и давлении  $P_y=0,1 \text{ МПа}$ . Наибольший момент, необходимый для поворота заслонки при нормально затянутом сальнике, не превышает 3 Нсм. Корпус заслонки - отливка СЧ 15 ГОСТ 1412-79.

Обозначение	Размеры в мм								Масса, кг
	$D_y$	$D$	$D_1$	$B$	$B_1$	$L$	$l$	$l_1$	
H6624-01	30	120	90	88	120	180	5	150	4,2
H6625-01	35	125	95	98	130	185	5	150	4,5
H6626-01	40	130	100	98	130	190	5	150	4,7
H6627-01	50	140	110	98	130	200	5	150	5,3
H6628-01	60	150	120	98	130	216	5	150	5,6
H6629-01	70	160	130	102	130	230	6	150	6,8
H6630-01	80	185	150	132	170	267	6	210	10,5
H6631-01	90	195	160	132	170	277	8	210	12,3

УНИФИЦИРОВАННЫЕ УЗЛЫ И ДЕТАЛИ ПЕЧЕЙ И СУШИЛ МАШИНОСТРОИТЕЛЬНОЙ ПРОМЫШЛЕННОСТИ	СТРОИТЕЛЬНЫЕ КОНСТРУКЦИИ И ИЗДЕЛИЯ Серия 7.406-I Вып. 7-I	Лист I Страница 2
---	---	----------------------

## СЗВА УКАЗАНИЯ ПО ПРИМЕНЕНИЮ

Заслонки регулирующие малого сопротивления устанавливаются на трубопроводах подачи газа или воздуха к горелочным устройствам печей и сушил.

Для качественного регулирования заслонка устанавливается в суженной части трубопровода с применением конусных переходов, угол которых должен составлять: со стороны входа потока -  $30^{\circ}$ , со стороны выхода -  $15^{\circ}$ . Отношение условного диаметра заслонки к диаметру трубопровода, на котором она устанавливается, должно быть в пределах от 0,5 до 0,75.

Переходные конусы присоединяются к фланцам заслонки с помощью электросварки. Длина конусов определяется по месту в зависимости от соотношения диаметров заслонки и трубопровода.

После установки заслонки на трубопроводе кривошип соединяется с дополнительным механизмом при помощи жесткой тяги.

## ВУВА СОСТАВ ПРОЕКТНОЙ ДОКУМЕНТАЦИИ

- Выпуск 7-I. Заслонки регулирующие малого сопротивления. Рабочие чертежи.
- Альбом 1. Заслонка регулирующая малого сопротивления  $D_{y30}$ .  
Рабочие чертежи
- Альбом 2. Заслонка регулирующая малого сопротивления  $D_{y35}$ .  
Рабочие чертежи
- Альбом 3. Заслонка регулирующая малого сопротивления  $D_{y40}$ .  
Рабочие чертежи
- Альбом 4. Заслонка регулирующая малого сопротивления  $D_{y50}$ .  
Рабочие чертежи
- Альбом 5. Заслонка регулирующая малого сопротивления  $D_{y60}$ .  
Рабочие чертежи
- Альбом 6. Заслонка регулирующая малого сопротивления  $D_{y70}$ .  
Рабочие чертежи
- Альбом 7. Заслонка регулирующая малого сопротивления  $D_{y80}$ .  
Рабочие чертежи
- Альбом 8. Заслонка регулирующая малого сопротивления  $D_{y90}$ .  
Рабочие чертежи

Объем проектных материалов, приведенных к формату II - 522 форматки

- ВУВА АВТОР ПРОЕКТА Всесоюзный научно-исследовательский и проектный институт Теплопроект, 129344, Москва, ул.Коминтерна,7, корп.2
- ВУНА УТВЕРЖДЕНИЕ Утверждены и введены в действие Минмонтажспецстроем СССР, протокол от 30.06.1981 г. Срок действия серии вып.7-I 1985 год.
- ВУКА ПОСТАВЩИК ВНИИТеплопроект. 129344, Москва, ул.Коминтерна,7, корп.2

Г.А. Шер  
И.А. в  
И.А. Шер  
И.А. Шер

Г.А. Шер  
И.А. Шер  
И.А. Шер