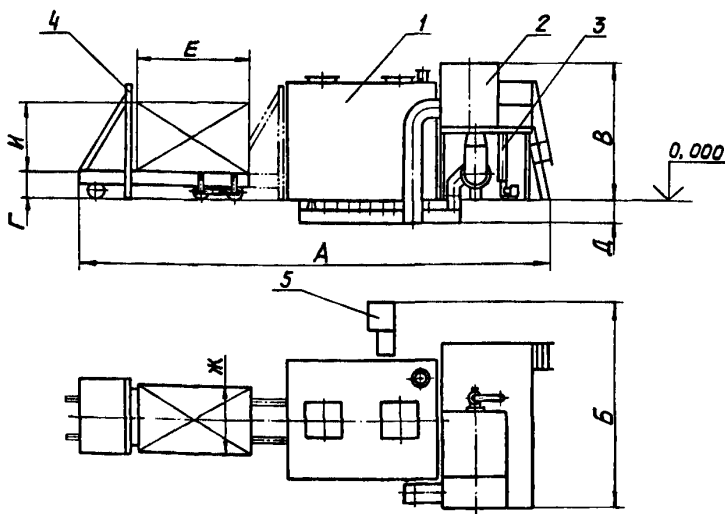


<p>СССР</p>	<p align="center">СТРОИТЕЛЬНЫЙ КАТАЛОГ ЧАСТЬ 3 ТИПОВАЯ ДОКУМЕНТАЦИЯ НА КОНСТРУКЦИИ, ИЗДЕЛИЯ И УЗЛЫ ЗДАНИЙ И СООРУЖЕНИЙ</p>	<p>ИЗДЕЛИЯ И УЗЛЫ ИНЖЕНЕРНОГО ОБОРУДОВАНИЯ Серия 7.406-3 Вып. 0, 0-1, 1, 2, 3, 4</p>
<p>ЦИТП</p>	<p align="center">СУШИЛА КАМЕРНЫЕ ДЛЯ ЛИТЕЙНЫХ ФОРМ И СТЕРЖНЕЙ НА МАЗУТЕ</p>	<p>УДК 666.9.041 MVCQ</p>
<p>АВГУСТ 1987</p>		<p>На 2 листах На 3-х страницах Страница I</p>

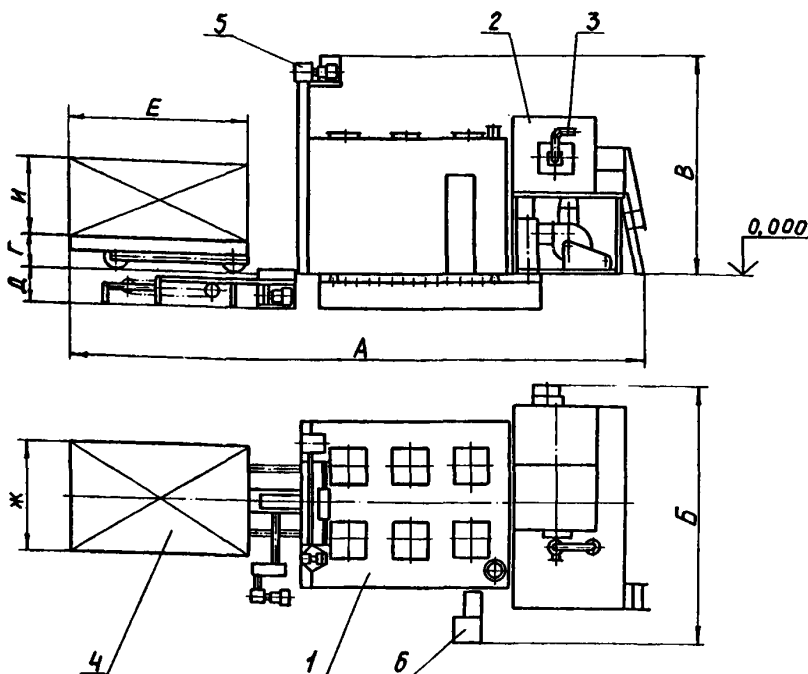
Сушила с тележкой объемом камер 12,5 м³ и 25 м³



ЭКСПЛИКАЦИЯ

1. Камера сушила
2. Система циркуляции
3. Разводка мазута и воздуха
4. Тележка самоходная
5. Тепловой контроль и автоматика

Сушила с тележкой объемом камер 35 м³ и 60 м³



ЭКСПЛИКАЦИЯ

1. Камера сушила
2. Система циркуляции
3. Разводка мазута и воздуха
4. Тележка приводная
5. Механизм подъема двери
6. Тепловой контроль и автоматика

ДИАГРАММА ТЕХНИЧЕСКАЯ ХАРАКТЕРИСТИКА

Сушила камерные предназначены для сушки литейных форм и стержней. Температура сушки форм до 400°C, стержней до 250°C. Сушка производится дымовыми газами. Топливом служит мазут с теплотой сгорания 39 МДж/кг, сжигаемый в форсунках высокого давления типа ФВД. Воздух на горение подается от дутьевого вентилятора. Сушила оснащены автоматикой безопасности, включающей стабилизацию температуры теплоносителя изменением расхода топлива, поддержание соотношения "топливо-воздух". Отработанный теплоноситель из камеры сушила удаляется в цеховую систему дымоудаления.

Тепловая схема работы сушил следующая: теплоноситель /смесь продуктов сгорания мазута и воздуха/ циркуляционным вентилятором через сопла напорных коробов нагнетается в объем сушильной камеры, где происходит дополнительная циркуляция. Большая часть теплоносителя из сушильной камеры возвращается в точку на смешение со свежими продуктами сгорания мазута, а часть, равная количеству продуктов сгорания, испаряемой влаги и подсосываемого воздуха, удаляется из сушила в цеховую систему дымоудаления.

Обозначение	Объем камеры, м ³	Габаритные размеры, мм					Размеры садки, мм		
		А	Б	В	Г	Д	Е	Ж	И
H7219	12,5	9865	4415	2965	630	445	2400	1500	1450
H7220	25	13120	5205	3235	630	645	3800	1700	1500
H7221	35	12565	5710	6470	660	800	3800	2400	1680
H7222	60	15835	5930	6795	885	920	5400	2600	1655

Наименование параметра	Величина параметра			
	Обозначение			
	H7219	H7220	H7221	H7222
1. Объем камеры, м ³	12,5	25	35	60
2. Производительность по сырой земле, т/цикл	3,75	7,5	10,5	18
3. Влажность земли, %	начальная	6 ... 8		
	конечная	I		
4. Время сушки, ч	8	10	10	12
5. Расход мазута, кг/ч	14	28	36	64
6. Расход пара, кг/ч	14	28	36	64
7. Расход воды, м ³ /ч	0,3			
8. Мощность электропотребителей, кВт	11,5	19,7	24,6	46,4

ОТКАЗЫВАНИЯ ПО ПРИМЕНЕНИЮ

Сушила камерные для литейных форм и стержней на мазуте применяются в литейных цехах машиностроительных и литейных заводов и устанавливаются на нулевой отметке цеха.

СУШИЛА КАМЕРНЫЕ ДЛЯ ЛИТЕЙНЫХ ФОРМ И СТЕРЖНЕЙ
НА МАЗУТЕ

ИЗДЕЛИЯ И УЗЛЫ
ИНЖЕНЕРНОГО
ОБОРУДОВАНИЯ
Серия 7.406-3
Вып. 0, 0-1, 1, 2, 3, 4

Лист 2
Страница 3

ДОПОЛНИТЕЛЬНЫЕ ДАННЫЕ

Настоящая проектная документация разработана взамен типовых проектов 406-9-200, 406-9-201, 406-9-202, 406-9-203.

В состав проектной документации входят унифицированные узлы и детали печей и сушил машиностроительной промышленности серии 7.406-1 и примененная документация сушил камерных для литейных форм и стержней на газе серии 7.406-2.

ВЪЕЗД СОСТАВ ПРОЕКТНОЙ ДОКУМЕНТАЦИИ

ВЫПУСК 0	Общие указания по применению
ВЫПУСК 0-1	Технические условия
ВЫПУСК 1	Сушило с тележкой объемом камерн 12,5 м ³
Альбом 1	Рабочие чертежи
Альбом 2	Устройство с форсункой ФВД-15 для сжигания мазута. Рабочие чертежи
Альбом 3	Кран регулирующий мазутный КР-6. Рабочие чертежи
Альбом 4	Тепловой контроль и автоматика
Альбом 5	Тепловой контроль и автоматика. Чертежи задания заводу-изготовителю
ВЫПУСК 2	Сушило с тележкой объемом камерн 25 м ³
Альбом 1	Рабочие чертежи
Альбом 2	Устройство с форсункой ФВД-25 для сжигания мазута. Рабочие чертежи
Альбом 3	Тепловой контроль и автоматика
Альбом 4	Тепловой контроль и автоматика. Чертежи задания заводу-изготовителю
ВЫПУСК 3	Сушило с тележкой объемом камерн 35 м ³
Альбом 1	Рабочие чертежи
Альбом 2	Устройство с форсункой ФВД-50 для сжигания мазута. Рабочие чертежи
Альбом 3	Тепловой контроль и автоматика
Альбом 4	Тепловой контроль и автоматика. Чертежи задания заводу-изготовителю
ВЫПУСК 4	Сушило с тележкой объемом камерн 60 м ³
Альбом 1	Рабочие чертежи
Альбом 2	Устройство с форсункой ФВД-100 для сжигания мазута. Рабочие чертежи
Альбом 3	Тепловой контроль и автоматика
Альбом 4	Тепловой контроль и автоматика. Чертежи задания заводу-изготовителю

Объем проектных материалов, приведенных к формату А4 - 2330 форматок

В7ВА АВТОР ПРОЕКТА	Всесовзний научно-исследовательский и проектный институт Теплопроект. 129344, Москва, ул.Коминтерна, 7, корп.2
В7НА УТВЕРЖДЕНИЕ	Утверждены и введены в действие Минмонтажспецстроем СССР с 1 июля 1987 г, протокол от 27 марта 1987 г Срок действия до 1992 года
В7КА ПОСТАВЩИК	ВНИПИТеплопроект, 129344, Москва, ул.Коминтерна, 7, корп.2

Катал. л. № 057873

Гл. инженер
проекта
В.Н.Шелек

Гл. инженер
проекта

С.В.Большаков

Гл. инженер
института