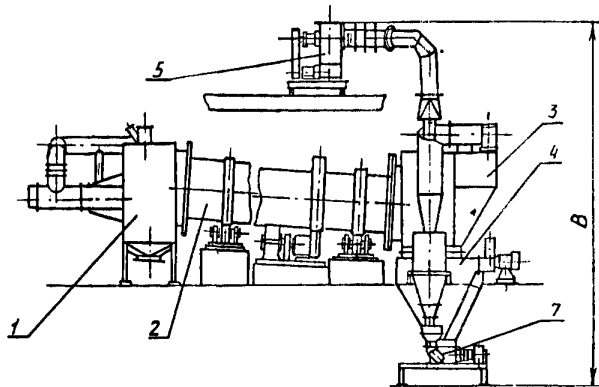


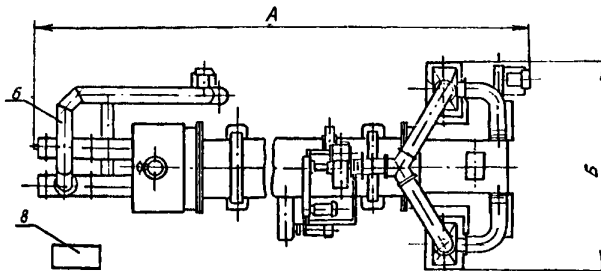
<p>СССР</p>	<p align="center">СТРОИТЕЛЬНЫЙ КАТАЛОГ ЧАСТЬ 3 ТИПОВАЯ ДОКУМЕНТАЦИЯ НА КОНСТРУКЦИИ, ИЗДЕЛИЯ И УЗЛЫ ЗДАНИЙ И СООРУЖЕНИЙ</p>	<p>ИЗДЕЛИЯ И УЗЛЫ ИНЖЕНЕРНОГО ОБОРУ- ДОВАНИЯ Серия 7.406-5 Вып. 0, 0-1, 1, 2, 3, 4</p>
<p>ЦИТП</p>	<p align="center">СУШИЛА БАРАБАНЫЕ С ОХЛАЖДЕНИЕМ НА ГАЗЕ ДЛЯ ПЕСКА</p>	<p>УДК 66.042</p>
<p>МАЙ 1989</p>		<p>На 2 листах На 3 страницах Страница I</p>

Сушила барабанные производительностью 2,5 т/ч, 4 т/ч и 6 т/ч



ЭКСПЛИКАЦИЯ

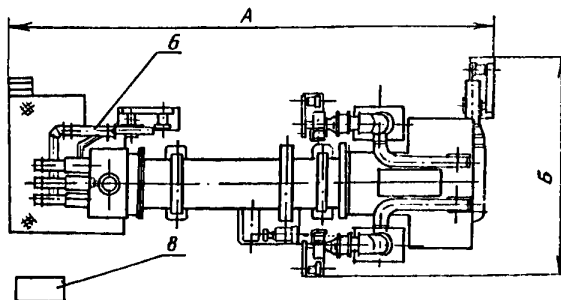
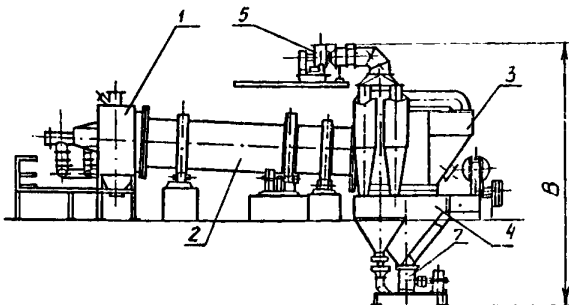
1. Камера горения
2. Сушильный барабан
3. Камера разгрузки
4. Каскадно-вихревой охладитель
5. Выбросная система
6. Газовоздухоразводка
7. Роторный питатель
8. Тепловой контроль и автоматика



Сушило барабанное производительностью 16 т/ч

ЭКСПЛИКАЦИЯ

1. Камера горения
2. Сушильный барабан
3. Камера разгрузки
4. Каскадно-вихревой охладитель
5. Выбросная система
6. Газовоздухоразводка
7. Роторный питатель
8. Тепловой контроль и автоматика



СУШИЛА БАРАБАНЫЕ С ОХЛАЖДЕНИЕМ НА ГАЗЕ ДЛЯ ПЕСКА	ИЗДЕЛИЯ И УЗЛЫ ИНЖЕНЕРНОГО ОБОРУДОВАНИЯ Серия 7.406-5 Вып. 0, 0-1, 1, 2, 3, 4	Лист I Страница 2
---	---	----------------------

D1AA ТЕХНИЧЕСКАЯ ХАРАКТЕРИСТИКА

Сушила барабанные предназначены для сушки литейного песка. Температура сушки начальная - 800°C, конечная - 110°C. Сушка производится дымовыми газами. Топливом служит природный газ с теплотой сгорания 35 МДж/кг, сжигаемый в горелках низкого давления типа ПИВ. Воздух на горение подается от дутьевого вентилятора. Сушила оснащены автоматикой безопасности, включающей стабилизацию температуры теплоносителя изменением расхода топлива, поддержание соотношения "топливо-воздух". Отработанный теплоноситель из барабана удалится центробежным вентилятором.

Схема работы сушила следующая: сырой песок через загрузочную течку поступает в барабан. Одновременно сушильный агент с температурой 800°C поступает в барабан из камеры сжигания топлива и движется по барабану параллельно с песком. Сухой песок из барабана через разгрузочную камеру поступает в каскадно-вихревой охладитель, где охлаждается за счет холодного воздуха, подаваемого вентилятором. После охлаждения песок разгружается роторным питателем на технологический транспорт. Отработанные газы из барабана поступают в циклоны первичной очистки газов от пыли и далее центробежным вентилятором отбираются в систему вторичной газоочистки. Система вторичной очистки газов в проекте не предусмотрена и разрабатывается специализированной организацией.

Обозначение	Производительность, т/ч	Диаметр барабана, м	Длина барабана, м	Габаритные размеры, мм		
				А	Б	В
H7272	2,5	I	4	7997	3490	5795
H7273	4	I	6	9855	3490	5795
H7274	6	I,2	6	10390	3560	6100
H7275	16	I,6	8	16990	7600	8810

Наименование параметра	Величина параметра			
	Обозначение			
	H7272	H7273	H7274	H7275
1. Диаметр барабана, м	I	I	I,2	I,6
2. Длина барабана, м	4	6	6	8
3. Производительность по сухому песку, т/ч	2,5	4	6	16
4. Влажность песка, % начальная конечная	10 0,5			
5. Тип горелок	ПИБ450А	ПИБ450А	ПИБ450А	ПИБ700А
6. Количество горелок, шт.	1	2	2	3
7. Расход газа, м ³ /ч	37	56	82	190
8. Расход воды, м ³ /ч	0,2			
9. Мощность электропотребителей, кВт	28,6	35,6	47,1	112,6

G2BA УКАЗАНИЯ ПО ПРИМЕНЕНИЮ

Сушила барабанные для литейного песка на газе применяются в литейных цехах машиностроительных и литейных заводов и устанавливаются на нулевой отметке цеха.

СУШИЛА БАРАБАНЫЕ С ОХЛАЖДЕНИЕМ НА ГАЗЕ
ДЛЯ ПЕСКА

ИЗДЕЛИЯ И УЗЛЫ
ИНЖЕНЕРНОГО
ОБОРУДОВАНИЯ
Серия 7.406-5
Вып.0,0-1,1,2,3,4

Лист 2
Страница 3

ДОПОЛНИТЕЛЬНЫЕ ДАННЫЕ

Настоящая проектная документация разработана взамен типовых проектов 406-9-234, 406-9-235, 406-9-236, 406-9-238.

В состав проектной документации входят унифицированные узлы и детали печей и сушил машиностроительной промышленности серии 7.406-1.

В7ЕА СОСТАВ ПРОЕКТНОЙ ДОКУМЕНТАЦИИ

ВЫПУСК 0 Общие указания по применению

ВЫПУСК 0-1 Технические условия

ВЫПУСК 1 Сушило Д=1 м L = 4 м производительностью 2,5 т/ч

Альбом 1 Рабочие чертежи

Альбом 2 Питатель роторный для сыпучих материалов производительностью до 6 т/ч.
Рабочие чертежи

Альбом 3 Тепловой контроль и автоматика

Альбом 4 Тепловой контроль и автоматика. Чертежи задания заводу-изготовителю.

ВЫПУСК 2 Сушило Д= 1 м L = 6 м производительностью 4 т/ч

Альбом 1 Рабочие чертежи

Альбом 2 Тепловой контроль и автоматика

Альбом 3 Тепловой контроль и автоматика. Чертежи задания заводу-изготовителю

ВЫПУСК 3 Сушило Д= 1,2 м L = 6 м производительностью 6 т/ч

Альбом 1 Рабочие чертежи

Альбом 2 Тепловой контроль и автоматика

Альбом 3 Тепловой контроль и автоматика. Чертежи задания заводу-изготовителю

ВЫПУСК 4 Сушило Д= 1,6 м L = 8 м производительностью 16 т/ч

Альбом 1 Рабочие чертежи

Альбом 2 Питатель роторный для сыпучих материалов производительностью до 25 т/ч.
Рабочие чертежи

Альбом 3 Тепловой контроль и автоматика

Альбом 4 Тепловой контроль и автоматика. Чертежи задания заводу-изготовителю.

Объем материалов, приведенных к формату А4 - 2454 форматки

В7ЕА АВТОР ПРОЕКТА Всесоюзный научно-исследовательский и проектный институт Теплопроект. I29344, Москва, ул.Коминтерна, 7, корп.2

В7НА УТВЕРЖДЕНИЕ Утверждены и введены в действие Минмонтажспецстроем СССР с 1 апреля 1989 г. Протокол от 09.I2.88г.
Срок действия - 1994 г.

В7КА ПОСТАВЩИК ВНИИТеплопроект, I29344, Москва, ул.Коминтерна, 7, корп.2