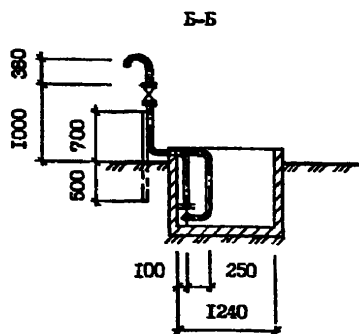
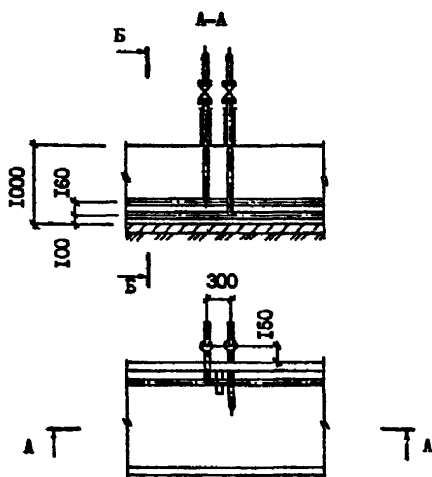


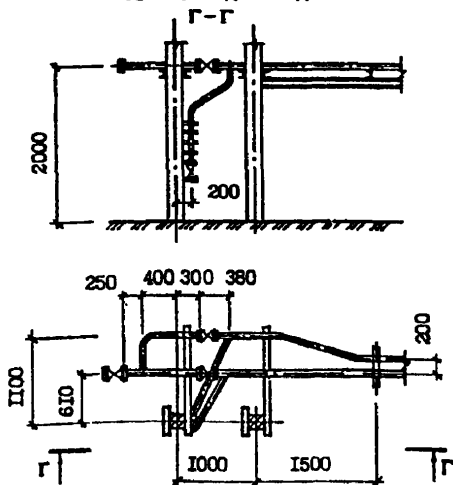
<p>СССР</p>	<p>СТРОИТЕЛЬНЫЙ КАТАЛОГ ЧАСТЬ 3 ТИПОВАЯ ДОКУМЕНТАЦИЯ НА КОНСТРУКЦИИ, ИЗДЕЛИЯ И УЗЛЫ ЗДАНИЙ И СООРУЖЕНИЙ</p>	<p>ИЗДЕЛИЯ И УЗЛЫ ИНЖЕНЕРНОГО ОБОРУДОВАНИЯ Серия 7.407-II вып. 0, 1, 2</p>
<p>ЦИТП</p>	<p>УЗЛЫ ПРОКЛАДКИ ВОЗДУХОВОДОВ ДАВЛЕНИЕМ 2,0-4,0 МПа (20-40 кгс/см²) НА ПОДСТАНИЦАХ</p>	<p>УДК 621.315.285</p>
<p>МАРТ 1991</p>		<p>На I-м листе На 2-х страницах Страница I</p>

ПРИМЕРЫ ПРОКЛАДКИ ВОЗДУХОВОДОВ ПО ОРУ ПОДСТАНИЦ С ВОЗДУШНЫМИ ВЫКЛЮЧАТЕЛЯМИ

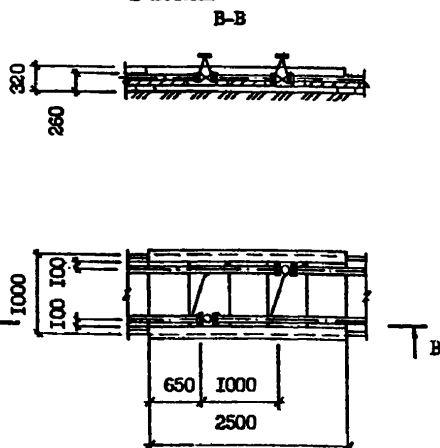
УЗЕЛ ПРОКЛАДКИ ВОЗДУХОВОДОВ В КАНАЛАХ



УЗЕЛ ПРОКЛАДКИ ВОЗДУХОВОДОВ ПО
 СТОЙКАМ ПОД ОБОРУДОВАНИЕ



УЗЕЛ ПРОКЛАДКИ ВОЗДУХОВОДОВ
 В ЛОТКАХ



УЗЛЫ ПРОКЛАДКИ ВОЗДУХОПРОВОДОВ ДАВЛЕНИЕМ 2,0-4,0 МПа (20-40 кгс/см ²) НА ПОДСТАНЦИЯХ	ИЗДЕЛИЯ И УЗЛЫ ИНЖЕНЕРНОГО ОБОРУДОВАНИЯ Серия 7.407-11 вып. 0, 1, 2	Лист I Страница 2
СЗВА УКАЗАНИЯ ПО ПРИМЕНЕНИЮ		
В работе приведены рабочие чертежи типовых узлов прокладки воздухопроводов по ОРУ 35-750 кВ, оборудованных воздушными и масляными (с пневматическим приводом) выключателями.		
Работа выполнена для распределительных сетей 2,0-4,0 МПа (20-40 кгс/см ²). Прокладка воздухопроводов по территории открытой части подстанции от здания компрессорной до места установки выключателей может быть выполнена путем составления схемы и плана разводки воздухопроводов, набора чертежей отдельных типовых узлов, детализованных чертежей и спецификации на них, для заказа их на заводах Главэлектромонтажа Минэнерго СССР.		
В типовой документации применены лотки для наземной прокладки воздухопроводов и стойки - сборные железобетонные по серии 3.407.1-157 вып.1; полузаглубленные каналы для прокладки воздухопроводов - сборные железобетонные по серии 3.006.1-2.87 вып.2.		
ЭЗОВ НОРМАТИВНОЕ ЗНАЧЕНИЕ ВЕТРОВОГО ДАВЛЕНИЯ Для ОРУ до 330 кВ <u>0,50 кПа</u> 50 кгс/м ² Для ОРУ 500 и 750 кВ <u>0,55 кПа</u> 55 кгс/м ²	Г2ЕЕ ИНЖЕНЕРНО-ГЕОЛОГИЧЕСКИЕ УСЛОВИЯ - обычные Г2ВQ СТЕПЕНЬ АГРЕССИВНОСТИ СРЕДЫ - неагрессивная	
НЦБД РАСЧЕТНАЯ ТЕМПЕРАТУРА НАРУЖНОГО ВОЗДУХА - минус 40°		
Д О П О Л Н И Т Е Л Ь Н Ы Е Д А Н Н Ы Е		
Настоящие типовые узлы разработаны взамен типовых узлов серии 7.407-5.		
В7ЕА СОСТАВ ПРОЕКТНОЙ ДОКУМЕНТАЦИИ		
Выпуск 0	Материалы для проектирования	
Выпуск 1	Воздухопроводы. Монтажные узлы, Рабочие чертежи	
Выпуск 2	Строительные конструкции. Монтажные узлы и изделия, Рабочие чертежи	
Объем проектных материалов, приведенных к формату А4-352 форматки		
В7БА АВТОР ПРОЕКТА	Северо-Западное отделение института "Энергосетьпроект" 193036, Ленинград, Невский пр., III/3	
В7НА УТВЕРЖДЕНИЕ	Утверждены Минэнерго СССР Протокол от 21.06.90 № 40. Введены в действие с 01.10.90 институтом "Энерго сетьпроект" протокол от 19.06.90 № 29-003/25. Срок действия-1995г.	
В7КА ПОСТАВЩИК	Свердловский филиал ЦИП, 620062, Свердловск, ул.Чебышева, 4	
Ив.В		Катал.л. № 066017