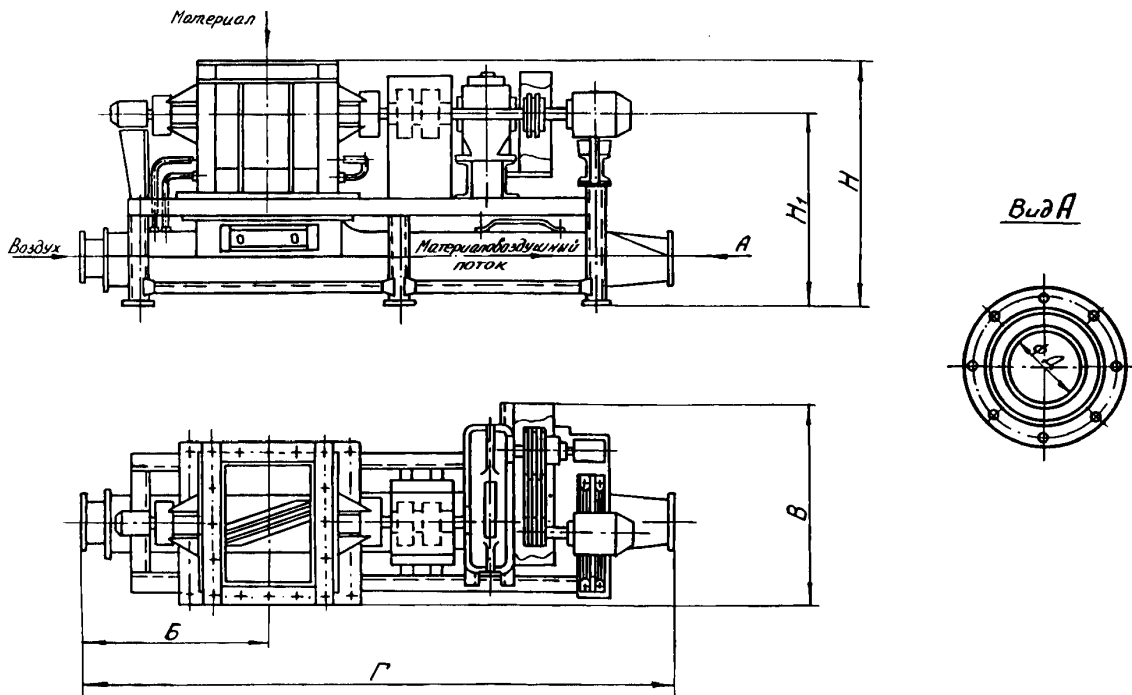


<p>СССР</p>	<p>СТРОИТЕЛЬНЫЙ КАТАЛОГ ЧАСТЬ 3 ТИПОВАЯ ДОКУМЕНТАЦИЯ НА КОНСТРУКЦИИ, ИЗДЕЛИЯ И УЗЛЫ ЗДАНИЙ И СООРУЖЕНИЙ</p>	<p>ИЗДЕЛИЯ И УЗЛЫ ИНЖЕ- НЕРНОГО ОБОРУДОВАНИЯ Серия 7.411-2 вып. 1-0; 2-1; 2-2; 2-4. УДК 621.547</p>
<p>ЦИТП</p>	<p>ИЗДЕЛИЯ И УЗЛЫ ИНЖЕНЕРНОГО ОБОРУДОВАНИЯ ПНЕВМО- ТРАНСПОРТА НА ДЕРЕВООБРАБАТЫВАЮЩИХ ПРЕДПРИЯТИЯХ.</p>	<p>M V C W</p>
<p>ФЕВРАЛЬ 1988</p>		<p>На I-м листе На 2-х страницах Страница I</p>

ПИТАТЕЛИ БАРАБАНЫЕ ПБ 20, ПБ 40, ПБ 120



D IAA ТЕХНИЧЕСКАЯ ХАРАКТЕРИСТИКА

№ вы-пуска	Питатель	Объемная макс. производи-тельность м3/ч	Размеры, мм						Масса питателя, кг	
			Д	Г	Б	В	Н	Н ₁		
2-1	ПБ 20.00.00.00	20	203	2490	835	865	1375	1010	1546,0	
	-01		127	2405	750				1503,0	
	-02		325	2675	970				1680,0	
2-2	ПБ 40.00.00.00	40	203	2530	850	868	1410	1050	1534,0	
			-01	273	2530	850				1564,0
			-02	325	2670	990				1616,0
			-03	426	2780	1100				1725,0
2-4	ПБ 120.00.00.00	120	245	2900	980	1175	1818	1333	2955,0	
			-01	325	3100	1000				3012,0
			-02	426	3200	1150				3100,0

<p>ИЗДЕЛИЯ И УЗЛЫ ИНЖЕНЕРНОГО ОБОРУДОВАНИЯ ПНЕВМОТРАНСПОРТА НА ДЕРЕВООБРАБАТЫВАЮЩИХ ПРЕДПРИЯТИЯХ</p>	<p>ИЗДЕЛИЯ И УЗЛЫ ИНЖЕНЕРНОГО ОБОРУДОВАНИЯ Серия 7.4II-2 вып. I-0; 2-I; 2-2; 2-4.</p>	<p>Лист I Страница 2</p>
<p>С2ВА УКАЗАНИЯ ПО ПРИМЕНЕНИЮ</p>		
<p>Питатели барабанные предназначены для введения технологической щепы, коры или измельченных древесных отходов в нагнетательный трубопровод при минимальной потере давления воздуха в пневмотранспортных установках, транспортирующих материал при температуре от -50° до +50°С в закрытых неотапливаемых помещениях и с укрытием на открытых площадках.</p>		
<p>ДОПОЛНИТЕЛЬНЫЕ ДАННЫЕ</p>		
<p>Выпуск I-0 содержит общие сведения о циклонах-разгрузителях типа К, предназначенных для систем пневмотранспорта с низким содержанием пыли (щепы, дробленка, кора, витая стружка, сырые опилки и т.п.). Рабочие чертежи циклонов-разгрузителей типа К предполагается ввести в действие в 1988 году.</p>		
<p>Указания по изготовлению, подбору и материал для проектирования питателей барабанных включены в комплект рабочих чертежей выпусков 2-1, 2-2, 2-4.</p>		
<p>В7ВА СОСТАВ ПРОЕКТНОЙ ДОКУМЕНТАЦИИ</p>		
<p>Выпуск I-0 Циклоны-разгрузители типа К. Указания по изготовлению и подбору, материалы для проектирования.</p>		
<p>Выпуск 2-1 Питатель барабанный ПБ 20. Рабочие чертежи.</p>		
<p>Выпуск 2-2 Питатель барабанный ПБ 40. Рабочие чертежи.</p>		
<p>Выпуск 2-4 Питатель барабанный ПБ 120. Рабочие чертежи.</p>		
<p>Объем проектных материалов, приведенных к формату А4 - 9II форматок.</p>		
<p>В7ВА АВТОР ПРОЕКТА</p>	<p>Гипродревпром, I270I8, Москва, Полковая улица, дом I7.</p>	
<p>В7НА УТВЕРЖДЕНИЕ</p>	<p>Утверждены Минлесбумпромом СССР протоколом от 07.09.87 и введены в действие письмом от 07.09.87 № 4-58-73I2 с 07.09.87. Срок действия I99I год.</p>	
<p>В7КА ПОСТАВЩИК</p>	<p>Киевский филиал ЦИТИ, 252057, Киев - 57, ул. Эжена Потье, I2. Инв. № 22490 Катал. л. № 059I53</p>	

Главный инженер проекта (А.Н.Александров)

(В.И.Пахомов)

Технический институт