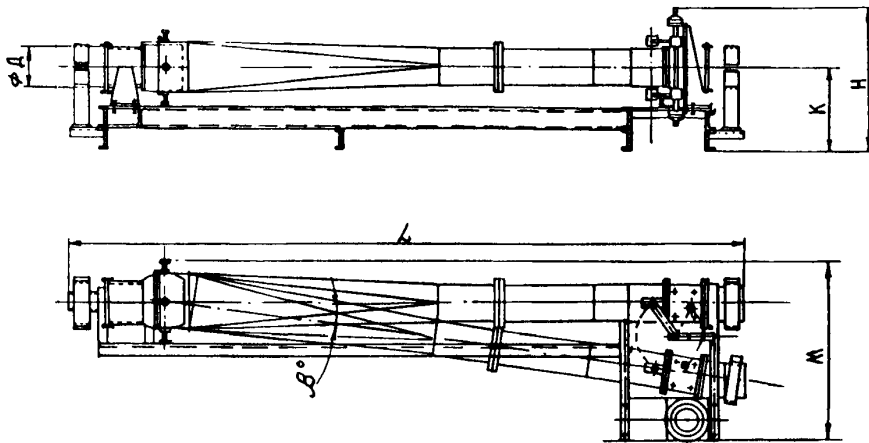


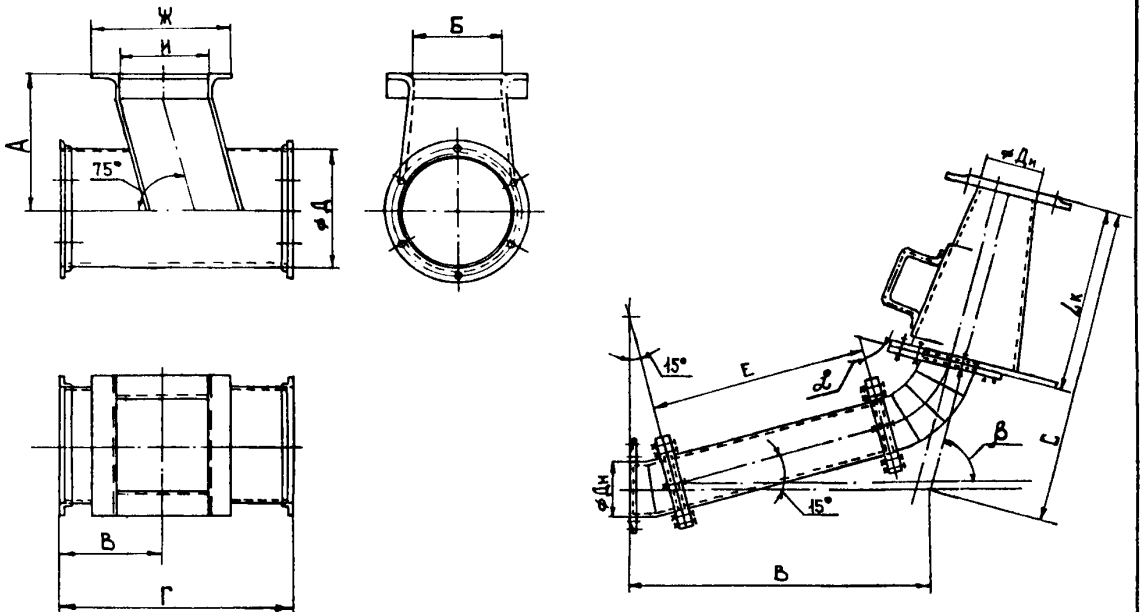
<p><b>СССР</b></p>	<p>СТРОИТЕЛЬНЫЙ КАТАЛОГ                  ЧАСТЬ 3                  ТИПОВАЯ ДОКУМЕНТАЦИЯ НА КОНСТРУКЦИИ, ИЗДЕЛИЯ                  И УЗЛЫ ЗДАНИЙ И СООРУЖЕНИЙ</p>	<p>ИЗДЕЛИЯ И УЗЛЫ ИНЖЕ-                  НЕРНОГО ОБОРУДОВАНИЯ                  Серия 7.411-2                  вып. 3-1, 4-1, 4-2,                  4-3, 5-1.</p>
<p><b>ЦИТП</b></p>	<p>ИЗДЕЛИЯ И УЗЛЫ ИНЖЕНЕРНОГО ОБОРУДОВАНИЯ                  ПНЕВМОТРАНСПОРТА НА ДЕРЕВООБРАБАТЫВАЮЩИХ                  ПРЕДПРИЯТИЯХ</p>	<p>УДК 621.867.8</p>
<p>МАРТ  <b>1990</b></p>		<p>На 2-х листах                  на 4-х страницах                  страница I</p>

Переключатель потоков



Узлы загрузки пневмотранспорта низкого давления

Колено



## ДИАА ТЕХНИЧЕСКАЯ ХАРАКТЕРИСТИКА

## КОЛЕНА

№ выпуска рабочих чертежей	Обозначение	Размеры, мм					Размеры, град.		Масса, кг
		Дн	Е	В	L <sub>к</sub>	С	α	β	
3-1	К00.00.00	127	474	657	401	802	0	15	50
	-01	203	758	1050	641	1283			118
	-02	245	914	1268	774	1548			190
	-03	273	1019	1413	863	1725			216
	-04	325	1213	1682	1027	2053			340
	-05	426	1590	2204	1346	2692			594
	-06	530	1978	2742	1675	3349	919		
	К1.00.00.00	127	424	401	401	655	15	30	63
	-01	203	591	641	641	1047			149
	-02	245	724	774	774	1263			234
	-03	273	1019	862	863	1407			267
	-04	325	1213	1027	1027	1676			418
	-05	426	1590	1346	1346	2196			718
	-06	530	1978	1674	1675	2732	1111		
	К2.00.00.00	127	424	505	401	633	30	45	64
	-01	203	708	808	641	1011			151
	-02	245	914	975	774	1221			238
	-03	273	1019	1086	863	1360			272
	-04	325	1213	1293	1027	1619			426
	-05	426	1590	1695	1346	2122			730
	-06	530	1978	2109	1675	2640	1136		
	К3.00.00.00	127	474	583	401	646	45	60	65
	-01	203	758	933	641	1032			154
	-02	245	914	1126	774	1245			242
	-03	273	1019	1254	863	1388			277
	-04	325	1213	1493	1027	1652			435
	-05	426	1590	1958	1346	2165			741
	-06	530	1978	2435	1675	2694	1162		
	К4.00.00.00	127	474	675	401	678	60	75	66
	-01	203	758	1050	641	1050			156
	-02	245	914	1258	774	1268			246
	-03	273	1019	1413	863	1413			282
	-04	325	1213	1682	1027	1682			443
	-05	426	1590	2204	1346	2204			753
	-06	530	1978	2742	1675	2742	1187		
	К5.00.00.00	127	474	737	401	728	75	90	67
	-01	203	758	1177	641	1164			158
	-02	245	914	1421	774	1405			250
	-03	273	1019	1583	863	1566			288
	-04	325	1213	1885	1027	1864			451
	-05	426	1590	2471	1346	2443			764
	-06	530	1978	3142	1675	3040	1212		

## ПЕРЕКЛЮЧАТЕЛЬ ПОТОКОВ

№ выпуска рабочих чертежей	Обозначение	Размеры, мм					$\beta$ °, град.	Масса, кг
		Д	К	Н	L	М		
4-1	ПП1.00.00.00	127	690	1235	4785	1305	7°30'	1033
	-01	203	730	1235	4785	1380	7°30'	1153
4-2	ПП1.00.00.00	245	740	1235	5695	1650	7°30'	1323
	-01	273	755	1235	5695	1690	7°30'	1374
	-02	325	780	1235	5695	1740	7°30'	1496
4-3	ППШ.00.00.00	426	830	1275	7215	2110	7°30'	1860
	-01	530	880	1375	7215	2215	7°30'	2106

## УЗЕЛ ЗАГРУЗКИ ПНЕВМОТРАНСПОРТА НИЗКОГО ДАВЛЕНИЯ

№ выпуска рабочих чертежей	Обозначение	Размеры, мм						Масса, кг
		А	Ж	И	Д	В	Г	
	УЗ200.00.00.00	300	300	200	250	220	500	17,0
	-01	350	300	200	280	250	600	21,4
	-02	350	300	200	315	250	600	23,3
	-03	350	300	200	355	250	600	25,3
5-1	УЗ320.00.00.00	350	420	320	250	300	700	24,4
	-01	350	420	320	280	300	700	26,0
	-02	350	420	320	315	300	700	27,8
	-03	350	420	320	355	300	700	29,7
	УЗ460.00.00.00	400	560	460	315	400	850	35,3
	-01	400	560	460	355	400	850	37,5

## С2ВА УКАЗАНИЯ ПО ПРИМЕНЕНИЮ

Колена предназначены для осуществления поворота трассы напорного трубопровода пневмотранспортера в пространстве.

Переключатель потоков предназначен для изменения направления движения потока в точке разветвления напорного трубопровода пневмотранспортера измельченной древесины.

Узел загрузки предназначен для загрузки измельченных древесных отходов и материалов в пневматический транспортер низкого давления.

ИЗДЕЛИЯ И УЗЛЫ ИНЖЕНЕРНОГО ОБОРУДОВАНИЯ ПНЕВМОТРАНСПОРТА  
НА ДЕРЕВООБРАБАТЫВАЮЩИХ ПРЕДПРИЯТИЯХ

ИЗДЕЛИЯ И УЗЛЫ  
ИНЖЕНЕРНОГО  
ОБОРУДОВАНИЯ

Серия 7.411-2  
вып. 3-1, 4-1,  
4-2, 4-3, 5-1

Лист 2

Страница 4

ДОПОЛНИТЕЛЬНЫЕ ДАННЫЕ

Переключатель потоков может быть установлен в помещении или на площадке под навесом. Температура окружающего воздуха от  $-40^{\circ}$  до  $+50^{\circ}\text{C}$ . Влажность транспортируемого материала до 100%.

В7ЕА СОСТАВ ПРОЕКТНОЙ ДОКУМЕНТАЦИИ

Выпуск 3-1 - Колена. Рабочие чертежи.

Выпуск 4-1 - Переключатель потоков ПП1. Рабочие чертежи.

Выпуск 4-2 - Переключатель потоков ПП2. Рабочие чертежи.

Выпуск 4-3 - Переключатель потоков ПП3. Рабочие чертежи.

Выпуск 5-1 - Узлы загрузки пневмотранспорта низкого давления. Рабочие чертежи.

Объем проектных материалов, приведенных к формату А4 - 640 форматок.

В7БА АВТОР ПРОЕКТА

Гипродревпром, 127018, Москва, Полковая улица, дом 17.

В7НА УТВЕРЖДЕНИЕ

Утверждены Минлеспромом СССР, протоколом № 13 от 9.II.89  
и введены в действие письмом от 14.II.89 с 02.01.90.

Срок действия 1993 год.

В7КА ПОСТАВЩИК

Киевский филиал ЦИТИ, 252057, Киев - 57, ул. Эжена Потье, 12.

Ив. № 23392

Катал. л. № 064726

Главный инженер проекта  
*Александров*  
Н. Александров

(К.А. Чугор)

Главный инженер института