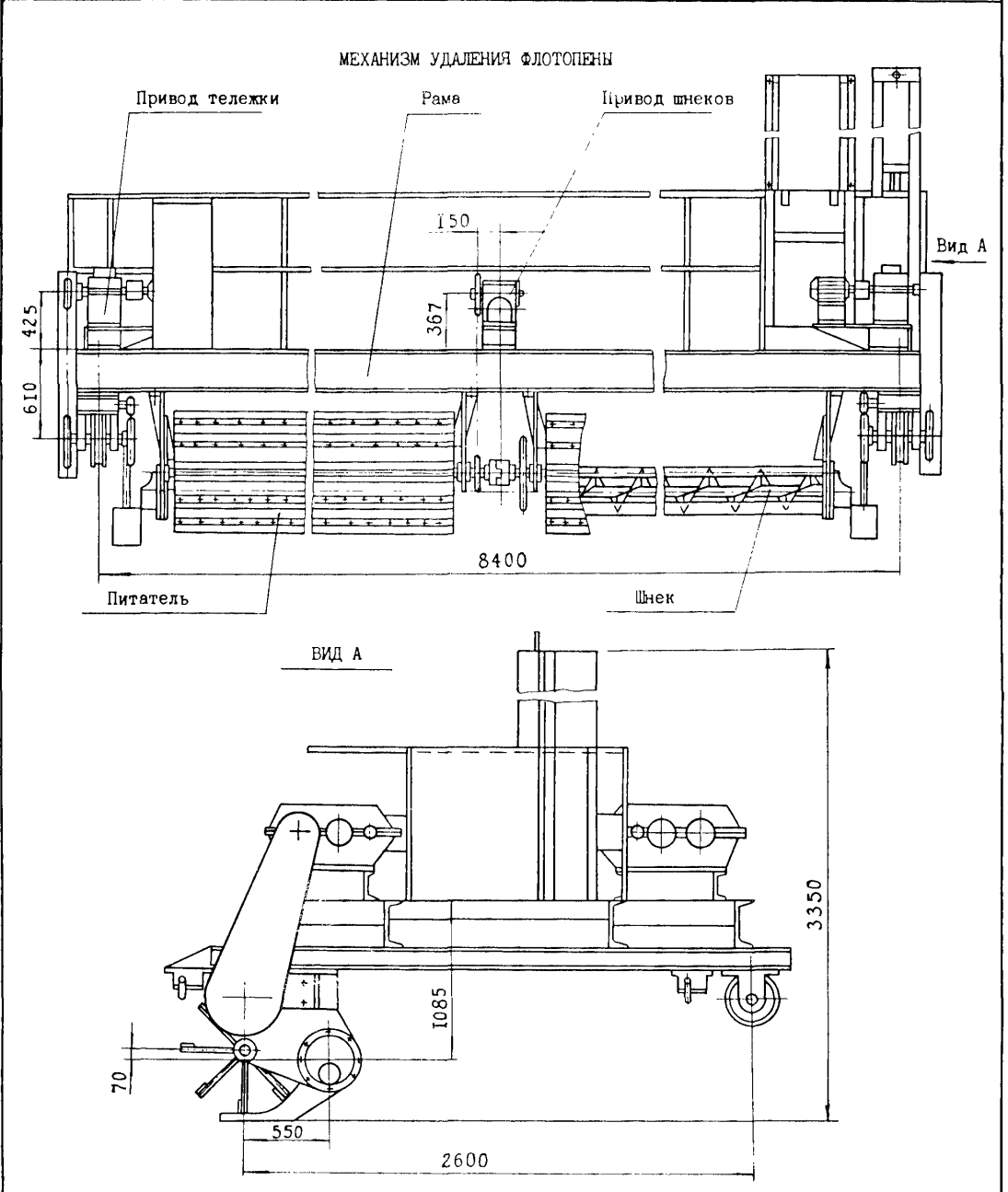
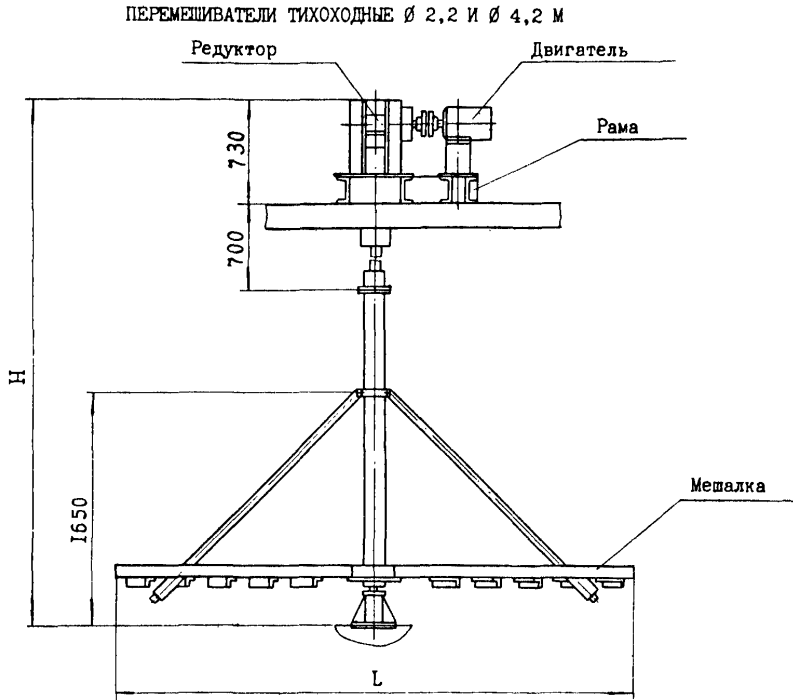
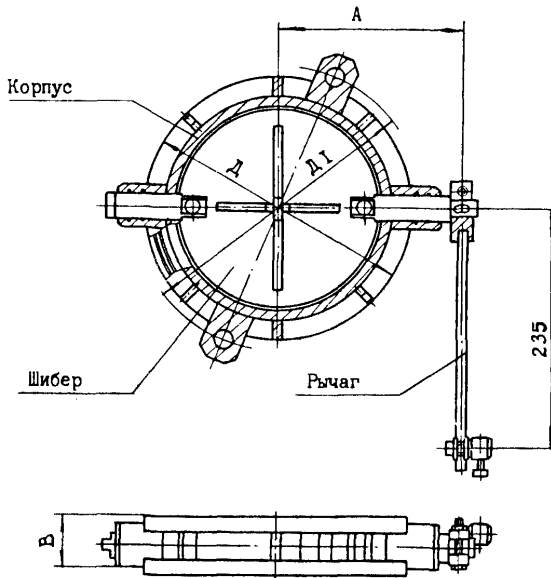


<p>СССР</p>	<p>СТРОИТЕЛЬНЫЙ КАТАЛОГ ЧАСТЬ 3 ТИПОВАЯ ДОКУМЕНТАЦИЯ НА КОНСТРУКЦИИ, ИЗДЕЛИЯ И УЗЛЫ ЗДАНИЙ И СООРУЖЕНИЙ</p>	<p>ИЗДЕЛИЯ И УЗЛЫ ИНЖЕНЕР- НОГО ОБОРУДОВАНИЯ Серия 7.901-5 Выпуск 1,2,3,4,5,6 У.Лк 628.16</p>
<p>ЦИТП</p>	<p>НЕСТАНДАРТИЗИРОВАННОЕ ОБОРУДОВАНИЕ СТАНЦИЙ ОЧИСТКИ ПРИРОДНЫХ И СТОЧНЫХ ВОД</p>	<p>MSDG</p>
<p>ИЮНЬ 1986</p>		<p>На 5 листах На 9 страницах Страница I</p>

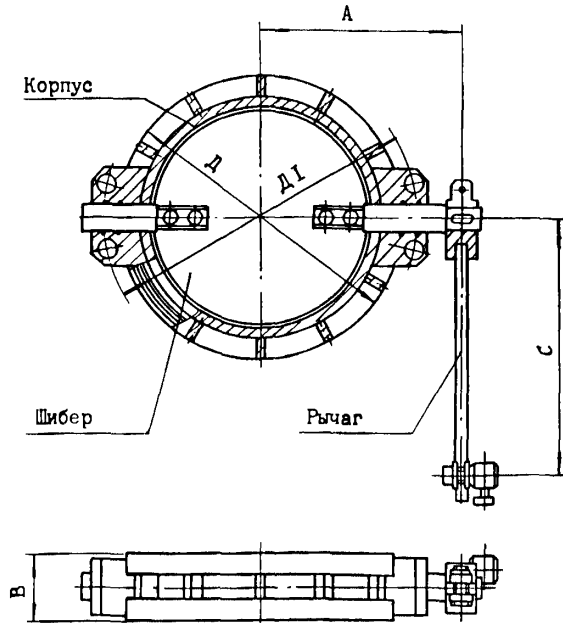




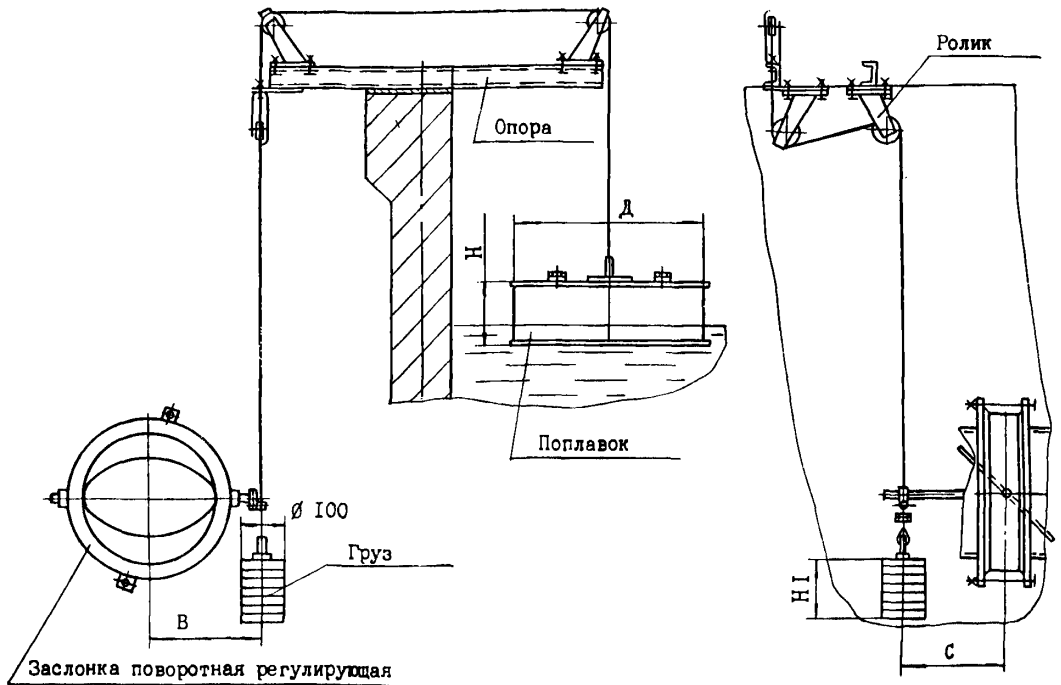
ЗАСЛОНКИ ПОВОРОТНЫЕ РЕГУЛИРУЮЩИЕ ДУ 100, 150, 200, 250, 300



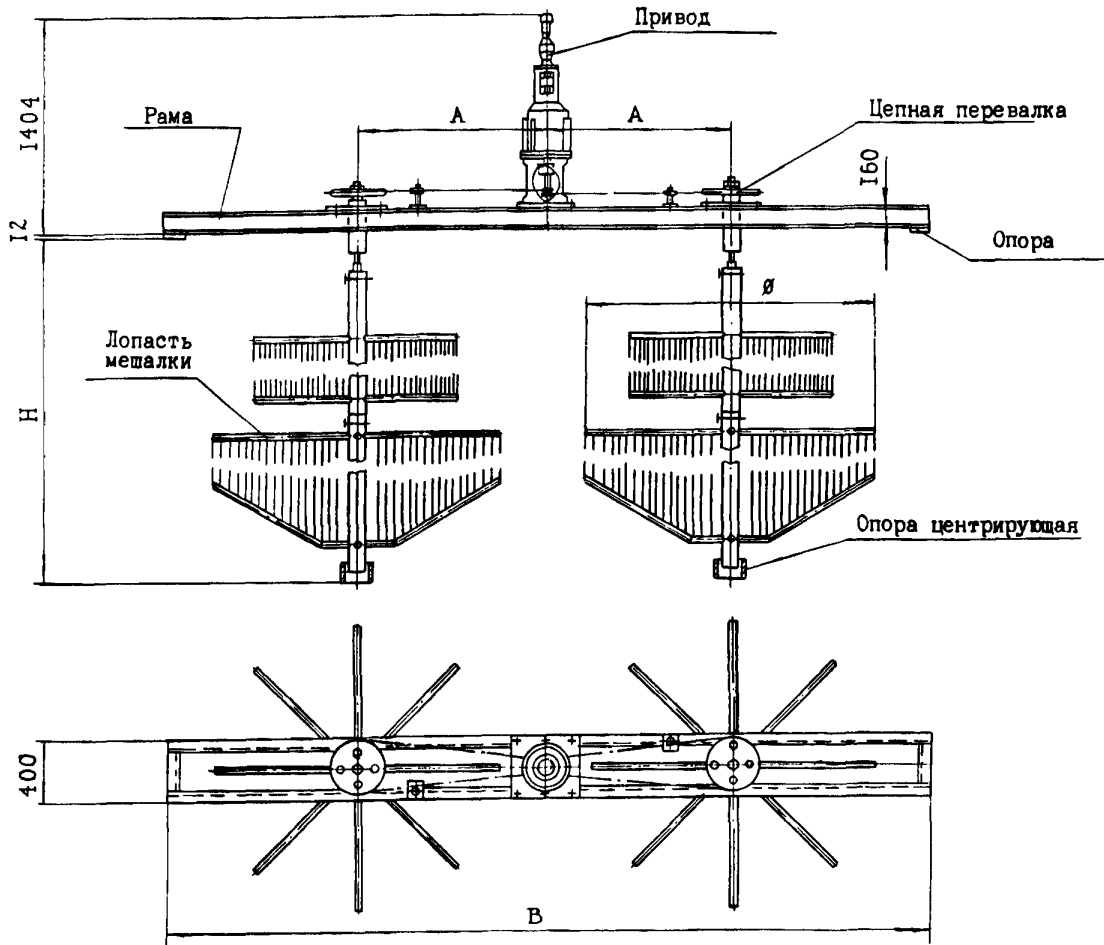
ЗАСЛОНКИ ПОВОРОТНЫЕ РЕГУЛИРУЮЩИЕ ДУ 400, 500, 600



РЕГУЛЯТОРЫ УРОВНЯ



МЕШАЛКИ ТИХОХОДНЫЕ \varnothing 1,9; 2,5; 2,6 м



ДАТА ТЕХНИЧЕСКАЯ ХАРАКТЕРИСТИКА

В выпуске I разработано оборудование хлораторных, устанавливаемое в хлораторных для обезвреживания питьевых и сточных вод: испарители хлора, эжекторы, фильтр, бак разрыва струи, бак затворный, грязевик, траверса для подъема контейнеров, подставка для установки баллонов на весы, тележка для перевозки баллонов, захват для подъема баллонов и ворота склада хлора.

Испарители с поверхностью теплообмена 0,6; 1,4; 2,8 и 5,6 м² предназначены для образования газообразного хлора из жидкого и представляют собой цилиндрические аппараты, внутри которых крепятся змеевики. В змеевиках проходит хлор, в аппаратах - вода с температурой +8-12°C

Эжекторы производительностью 5 и 12,5 кг хлора в час, предназначенные для образования хлорной воды, - аппараты, состоящие из сопла, диффузора и корпуса, материал - винипласт.

Фильтр - аппарат из трубы \varnothing 108x4 мм, внутри которой крепится цилиндр, заполненный минеральной ватой, предназначен для очистки газообразного хлора от примесей.

Бак разрыва струи предназначен для предотвращения попадания технической воды в систему водоснабжения и изготавливается из трубы \varnothing 1020x10 мм, внутри которой устанавливается поплавковый клапан.

Бак затворный вместимостью 0,4 м³ используется для растворения соды и гипосульфита натрия в воде и изготавливается из трубы \varnothing 1020x8 мм.

Грязевик устанавливается для предварительной очистки газообразного хлора от примесей, изготавливается из баллона 50-200 У ГОСТ 949-73. Вместимость - 45 л.

Траверса предназначена для подвески контейнера с хлором емкостью 0,8 м³ к грузоподъемному устройству и представляет собой сварную балку, к двум концам которой крепятся цепи с крюками. Грузоподъемность - 2000 кг.

Подставка для установки баллонов на весы состоит из сварной рамы, к которой крепятся деревянные подкладки для укладки двух баллонов с хлором в наклонном положении.

Тележка для перевозки баллонов - сварная конструкция из труб, имеет два колеса диаметром 360 мм. Баллон закрепляется при помощи цепей и специального упора.

Захват для подъема баллонов предназначен для подвески баллона с хлором к грузоподъемному устройству и состоит из двух полухомутов, закрепляемых на баллоне с помощью откидного болта. Грузоподъемность - 150 кг.

Ворота склада хлора - деревянные с металлической рамой, имеют в верхней части отверстие для прохода монорельса с грузоподъемным устройством.

В выпуске 2 разработаны чертежи механизма удаления флотопены, предназначенного для удаления флотопены с поверхности аэротенка-флотатора и сброса ее в отводные лотки.

Изделие представляет собой 2 шнековых механизма с лопастными питателями, закрепленные на тележке унифицированного скребкового механизма для вторичных отстойников МСО2-9 ТУ 204-РСФСР-1037-79, движущейся по рельсовому пути. Шнеки с питателями приводятся во вращение приводом, включающим электродвигатель 4А100 6У3, редуктор 480-12,5-51-1-2-У3 и цепные передачи. Производительность по флотопене, м³/ч - 58...120; скорость перемещения тележки, м/с - 0,02; установленная мощность, кВт - 4,4. Масса - 6340 кг.

В выпуске 3 разработаны чертежи перемешивателей тихоходных \varnothing 2,2 и 4,2 м предназначенных для перемешивания известкового молока с целью поддержания нерастворимых частиц во взвешенном состоянии.

Изделие представляет собой мешалку с лопастями. Мешалка укреплена на вертикальном валу, приводимым во вращение электродвигателем 4А112М6У3 через редуктор Ч160-63-51-3. Привод установлен на раме.

Для удобства монтажа вертикальный вал состоит из двух частей, соединенных муфтой. Вал вращается в подшипниках, один из которых крепится на дне резервуара.

Длина перемешивателя L, м - 2,2 и 4,2. высота H уточняется при привязке. Мощность привода, кВт-3; частота вращения мешалки, мин⁻¹ - 15,2; наибольшая крупность частиц в перемешиваемом известковом молоке - 1 мм при концентрации по массе 50% и плотности 1,5 т/м³. Масса перемешивателей: \varnothing 2,2 - 568 кг, \varnothing 4,2 - 582 кг.

В Альбоме I выпуска 4 разработаны чертежи заслонок поворотных регулирующих Ду100, Ду150, Ду200, Ду250, Ду300, предназначенных для регулирования уровня воды в фильтрах водопроводных сооружений путем уменьшения проходного сечения отводящего трубопровода.

Заслонка поворотная регулирующая состоит из сварного корпуса, шибера, двух полуосей, уплотнительных резиновых колец, рычага поворотного, ползуна для крепления троса.

Корпус заслонки выполнен сварным из трубы, двух колец, ребер и бобышек, в которых имеются два отверстия для болтов крепления заслонки к фланцам трубопровода.

Полуси выполнены из стали Ст.5 ГОСТ 380-71. Остальные детали - из Ст.3 ГОСТ 380-71.

ГАБАРИТНЫЕ РАЗМЕРЫ ЗАСЛОНОК ДУ 100-300

Ду заслонки	Размеры, мм				Масса, кг
	A	Д	Д _I	B	
100	115	148	170	45	5
150	155	202	225	45	5,5
200	180	258	280	55	10
250	208	312	335	55	12
300	235	365	395	55	15

В альбоме II выпуска 4 разработаны чертежи заслонок поворотных регулирующих Ду400, Ду500, Ду600, предназначенных для регулирования уровня воды в фильтрах водопроводных сооружений путем уменьшения проходного сечения отводящего трубопровода.

Конструкции заслонок отличаются усиленным креплением шибера к полусиям и выполнением в корпусе четырех отверстий для болтов крепления заслонки к фланцам трубопровода.

Полуси выполнены из стали Ст.5 ГОСТ 380-71. Остальные детали - из Ст.3 ГОСТ 380-71.

ГАБАРИТНЫЕ РАЗМЕРЫ ЗАСЛОНОК ДУ 400-600

Ду заслонки	Размеры, мм					Масса, кг
	A	Д	Д _I	B	C	
400	330	466	495	70	250	38
500	380	572	600	75	280	54
600	430	672	705	80	350	70

В альбоме III выпуска 4 разработаны чертежи регуляторов уровня для фильтров очистных сооружений водопровода, работающие с поворотными регулируемыми заслонками и предназначенные для регулирования уровня воды.

Основные сборочные единицы регуляторов уровня предназначены для четырех групп заслонок: Ду 100, 150, 200; Ду 250, 300; Ду 400, 500; Ду 600.

Регулятор уровня состоит из поплавка, роликов, опор, каната, груза.

Основной применяемый материал Ст.3 ГОСТ 380-71.

ГАБАРИТНЫЕ РАЗМЕРЫ РЕГУЛЯТОРОВ УРОВНЯ

Регулятор уровня для заслонки Ду	Размеры, мм					Масса, кг
	Д	Н	С	В	Н1	
100	500	120	235	132	90	24,5
150	500	120	235	172	90	24,5
200	500	120	235	197	90	24,5
250	550	140	235	225	130	30
300	550	140	235	252	130	30
400	600	150	250	352	160	33,3
500	600	150	280	402	160	33,3
600	650	160	350	452	195	39,2

В выпуске 5 разработаны чертежи мешалок тихоходных \varnothing 1900, \varnothing 2500, \varnothing 2600, предназначенные для уплотнения ила в отстойниках очистных водопроводных станций путем медленного вращения лопастей.

Мешалки состоят из привода, цепной передачи, рамы, двух валов с лопастями.

Приводом являются мотор-редуктор планетарный МРВ-02-26,42-0,25/56 с редуктором планетарным ПО2-10В-81,6. Частота вращения центрального вала привода 0,685 об/мин.

В цепной передаче применяется цепь ПР-12,7-1820-I ГОСТ 13568-75. Передаточное число цепной передачи 6,42 для мешалок \varnothing 1900; 8,935 для мешалок \varnothing 2500, \varnothing 2600.

Линейная скорость перемещения конца лопастей 1,06 см/с для мешалок \varnothing 1900, 1,0 см/с для мешалок \varnothing 2500; 1,04 см/с для мешалок \varnothing 2600.

Основной применяемый материал Ст.3 ГОСТ 380-71, Сталь 20, Сталь 45 ГОСТ 1050-74, винилпластиковые трубы ТУ6-05-1575-77.

ГАБАРИТНЫЕ РАЗМЕРЫ МЕШАЛОК ТИХОХОДНЫХ

Наименование	Размеры, мм			Мощность привода, кВт	Масса, кг
	Н	В	А		
Мешалка тихоходная \varnothing 1900	3600	5100	1250	0,25	464
Мешалка тихоходная \varnothing 2500	5400	6000	1450	0,25	566
Мешалка тихоходная \varnothing 2500	6000	6000	1450	0,25	576
Мешалка тихоходная \varnothing 2600	3600	5960	1400	0,25	520
Мешалка тихоходная \varnothing 2600	4800	5960	1400	0,25	530

В выпуске 6 разработаны чертежи эжектора, ящика для выгрузки реагента, захватов для фанерных барабанов объемом 50 и 100 л, поплавков Ду 50 и Ду 70, трех коллекторов воздухораспределительных применяемых для фтораторных установок водопроводных станций.

Эжектор предназначен для забора порошка кремнефтористого натрия из фанерного барабана и подачи его вместе с рабочей водой в растворный бак.

Эжектор состоит из корпуса, сопла, диффузора.

Давление перед соплом эжектора 0,3 МПа, расход рабочей воды 2,5...3 л/с, давление на выходе не менее 0,1...0,3 МПа, расход порошка не менее 5 кг/мин.

Материал - сталь 12Х18Н10Т ГОСТ 5632-72.

Ящик для выгрузки реагента предназначен для установки в нем фанерных барабанов ГОСТ 9338-74 с порошком кремнефтористого натрия и безопасного забора порошка из барабана пневмотранспортом.

Ящик состоит из корпуса, дверок, патрубка Ду 350 для подсоединения принудительной вентиляции, патрубка для пропуска гибкого полиэтиленового шланга пневмотранспорта, двух смотровых окон, облегчающих разгрузку.

Основной применяемый материал Ст.3 ГОСТ 380-71.

Захваты предназначены для подъема и перемещения фанерных барабанов объемом 50 и 100 л ГОСТ 9338-74, заполненных кремнефтористым натрием.

Захват состоит из двух прижимов, двух рычагов, поперечины, двух распоров, скобы захвата.

Давление захвата на стенки барабана не более 0,01 МПа. Грузоподъемность захватов 100 и 150 кг.

Основной применяемый материал Ст.3 ГОСТ 380-71.

Поплавки Ду 50 и Ду 70 предназначены для дозированной подачи раствора кремнефтористого натрия из верхнего слоя.

Поплавок состоит из корпуса, деревянной пробки, серьги и трубы для подсоединения гибкого шланга.

Материал - винипласт ГОСТ 9639-71 и винипласт ТУ6-05-1573-77.

Коллекторы воздухораспределительные трех типоразмеров предназначены для подачи и распределения воздуха через отверстия ϕ 4 мм с целью перемешивания раствора в баках.

Коллектор состоит из вертикального и горизонтальных патрубков.

Материал - полиэтилен ГОСТ 18599-83.

С2ВА УКАЗАНИЯ ПО ПРИМЕНЕНИЮ

Оборудование хлораторных применяется для обеспечения технологического процесса хлораторных для обезвреживания питьевых и сточных вод производительностью 2; 5; 12,5; 25 и 50 кг товарного хлора в час.

Механизм удаления флотопены применяется в блоках аэротенков и флотаторов станции биологической очистки сточных вод с флотационным илоразделением производительностью до 280 тыс.м³/сут.

Перемешиватели тихоходные ϕ 2,2 и ϕ 4,2 м применяются для приготовления известково-го молока в реагентных хозяйствах станций очистки природных и сточных вод.

Заслонки поворотные регулирующие применяются в системах регулирования уровня промывки воды песчаных фильтров. Заслонки устанавливаются на трубопроводе фильтрованной воды.

Регуляторы уровня применяются для поддержания постоянной скорости фильтрации воды в песчаных фильтрах с помощью поворотных-регулирующих заслонок.

Мешалки тихоходные ϕ 1,9; 2,5; 2,6 м применяются в уплотнителях осадков сооружений очистки воды поверхностных источников производительностью до 200 тыс.м³/сут.

Оборудование фтораторных установок применяется для обеспечения технологического процесса фторирования питьевой воды на водопроводных станциях производительностью до 125 тыс.м³/сут.

В7ЕА СОСТАВ ПРОЕКТНОЙ ДОКУМЕНТАЦИИ

Выпуск I. Оборудование хлораторных

Альбом I. Оборудование хлораторной производительностью 2 кг товарного хлора в час. Рабочие чертежи

Альбом II. Оборудование хлораторных производительностью 5 и 12,5 кг товарного хлора в час. Рабочие чертежи

Альбом III. Оборудование хлораторных производительностью 25 и 50 кг товарного хлора в час. Рабочие чертежи

Выпуск 2. Механизм удаления флотопены. Рабочие чертежи

Выпуск 3. Перемешиватели тихоходные ϕ 2,2 и ϕ 4,2 м. Рабочие чертежи

Выпуск 4. Заслонки поворотные регулирующие. Регуляторы уровня

Альбом I. Заслонки поворотные регулирующие Ду 100, 150, 200, 250, 300. Рабочие чертежи

Альбом II. Заслонки поворотные регулирующие Ду 400, 500, 600. Рабочие чертежи

Альбом III. Регуляторы уровня. Рабочие чертежи

Выпуск 5. Мешалки тихоходные ϕ 1,9; 2,5; 2,6 м. Рабочие чертежи

Выпуск 6. Оборудование фтораторных установок. Рабочие чертежи

Объем проектных материалов, приведенных к формату А4 - 1336

В7БА АВТОР ПРОЕКТА ЦНИИЭП инженерного оборудования,
II7279, Москва, Профсоюзная ул., 93а

В7НА УТВЕРЖДЕНИЕ Утверждены Госгражданстроем СССР, приказ от 4 февраля
1986 г. № 39.
Введены в действие ЦНИИЭП инженерного оборудования,
приказ от 10 февраля 1986 г. № 10

В7КА ПОСТАВЩИК ЦИТП, I25878, ГСП, Москва, А-445, ул. Смольная, 22

Инв. № 21084

Катал. л. № 053394

М.З. РЫСИН

ГЛАВНЫЙ ИНЖЕНЕР
ПРОЕКТА

А.Г. КЕТАОВ

ГЛАВНЫЙ ИНЖЕНЕР
ИНСТИТУТА