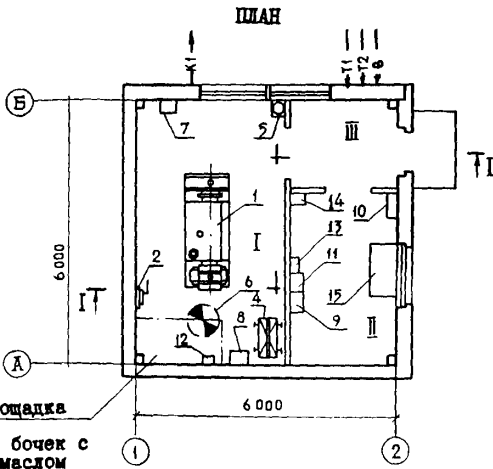
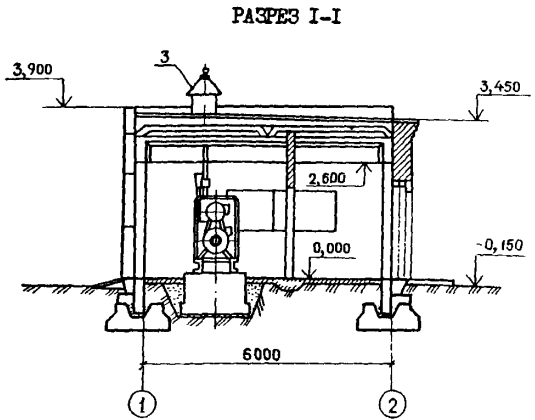
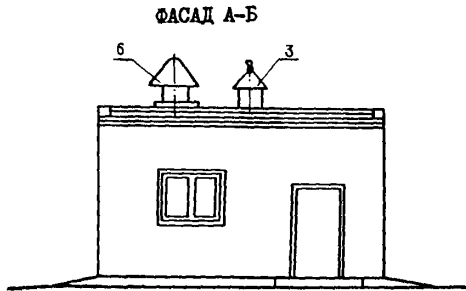


<p>СССР</p>	<p>СТРОИТЕЛЬНЫЙ КАТАЛОГ ЧАСТЬ 2 ТИПОВЫЕ ПРОЕКТЫ ПРЕДПРИЯТИЙ, ЗДАНИЙ И СООРУЖЕНИЙ</p>	<p>ТИПОВОЙ ПРОЕКТ 407-I-88.85 У.Д.К. 621.311.22</p>
<p>ЦИТП</p>	<p>РЕЗЕРВНАЯ ДИЗЕЛЬНАЯ ЭЛЕКТРОСТАНЦИЯ МОЩНОСТЬЮ 1х30 кВт</p>	<p>DIFB</p>
<p>ИЮНЬ 1985</p>		<p>На 2-х листах На 3-х страницах Страница I</p>



ЭКСПЛИКАЦИЯ ПОМЕЩЕНИЙ

Но-мер	Наименование	Пло-щадь, м2
I	Машинный зал	21,08
II	Щитовая	9,45
III	Коридор	4,80

ЭКСПЛИКАЦИЯ ОБОРУДОВАНИЯ

Пов.	Наименование	Ко-лич.	Пов.	Наименование	Ко-лич.
I	Электроагрегат АДЭС-Р	I	I0	Устройство распределительное навесное РУС8I53-03В0Б-54У1	I
2	Ручной насос "Родник"	I	I1	Устройство распределительное навесное РУС8I35-13В0Д-54У1	I
3	Трубопровод газовыхлопа	I	I2	Счетчик электрической энергии САЧ-И672	I
4	Кран козловой грузоподъемностью 3 т ОПТ-1135Д	I	I3	Выпрямительное устройство ВСА-6А	I
5	Отгнетушитель ОВПУ-250	I	I4	Ящик с аккумулятором 6СТ-132	I
6	Вентилятор крышный КЦЗ-90 № 5	I	I5	Стол с телефонным аппаратом	I
7	Раковина	I			
8	Щит управления электроагрегатом ЩУ1	I			
9	Устройство распределительное навесное РУС8I41-03В0ГУ1	I			

Площадка для бочек с дизмаслом

РЕЗЕРВНАЯ ДИЗЕЛЬНАЯ ЭЛЕКТРОСТАНЦИЯ
МОЩНОСТЬЮ 1х30 кВтТИПОВОЙ ПРОЕКТ
407-1-88.85Лист I
Страница 2

D2BA СТРОИТЕЛЬНЫЕ КОНСТРУКЦИИ И ИЗДЕЛИЯ

Фундаменты - сборные железобетонные
стаганного типа по серии 1.812-1 и
ГОСТ 24022-80. Типоразмеров - 1.Фундаментные балки - сборные железобетонные по серии 1.415-1.
Типоразмеров - 2.Колонны - сборные железобетонные по
серии 1.823-1, вып. 1,2.
Типоразмеров - 2.Кровельные балки - сборные железобетонные по серии 1.462.1-10/80,
вып. 1. Типоразмеров - 1.Стены - панели из легких бетонов по
серии 1.832.1-9, вып. 0,1,2;

Перегородки - кирпичные.

Плиты покрытия - сборные железобетонные по серии 1.865.1-4/80, вып. 1,2
Типоразмеров - 2.Кровля - трехслойная рулонная с
утеплителем (плиты из минеральной
ваты) по ГОСТ 9573-82.

Полы - бетонные

Подпольные каналы - сборные железобетонные лотки с покрытием из сборных железобетонных плит по серии 3.006-2, вып. 0,1.

Приямки - монолитный бетон, с покрытием из сборных железобетонных плит по серии 3.006-2, вып. 0,1.

Окна - деревянные блоки по ГОСТ
12506-81.

Типоразмеров - 1.

Двери - деревянные по ГОСТ 17324-71

Типоразмеров - 3.

Наибольшая масса монтажного элемента (плита покрытия) - 2,85 т.

I30B СКОРОСТНОЙ НАПОР ВЕТРА - $27 \frac{\text{кгс}}{\text{м}^2}$
0,27 кПа

R200 СТЕПЕНЬ ОГНЕСТОЙКОСТИ - вторая

Q2EK ИНЖЕНЕРНО-ГЕОЛОГИЧЕСКИЕ УСЛОВИЯ
- обычныеH50A ОТДЕЛКА
НАРУЖНАЯ

Наружная поверхность кирпичной стены выполняется под расшивку швов, поклей здания, откосы дверных и оконных проемов штукатурятся цементно-песчаным раствором.

ВНУТРЕННЯЯ

Затирка, штукатурка, окраска.

C30A ИНЖЕНЕРНОЕ ОБОРУДОВАНИЕ

Водопровод - хозяйственно-питьевой, напор на вводе H=10,0 м.

Канализация - хозяйственно-фекальная в наружную сеть.

Отопление - водяное, с параметрами 95-70°C от наружных тепловых сетей.

Вентиляция - приточно-вытяжная; вытяжка - механическая, приток - естественный.

Горячее водоснабжение - централизованное от внешних сетей.

Электроосвещение - лампами накаливания и люминесцентное.

Устройство связи - внутриобъектная телефонная связь.

I3NB ВЕС СНЕГОВОГО ПОКРОВА - $100 \frac{\text{кгс}}{\text{м}^2}$
0,98 кПаN1BD РАСЧЕТНАЯ ТЕМПЕРАТУРА
НАРУЖНОГО ВОЗДУХА - 30°C;

Q2DD КЛИМАТИЧЕСКИЕ РАЙОНЫ СССР - I, II, III, IV.

Наименование	Удельный Всего показателя
--------------	------------------------------

V1IA	СТОИМОСТЬ	
V1IB	Общая сметная стоимость	тыс.руб. 11,26
	в том числе:	
V1IL	строительно-монтажных работ	"- 7,99
V1IO	оборудования	"- 3,27
V1IS	стоимость строительно-монтажных работ на 1 м ² общей площади	руб. 226,3
V1IR	стоимость строительно-монтажных работ на 1 м ³ строит. объема	"- 49,7
V1IV	стоимость общей на расчетный показатель (1 кВт)	"- 375,3

Наименование	Удельный Всего показателя
--------------	------------------------------

V4KA ЭКСПЛУАТАЦИОННЫЕ ПОКАЗАТЕЛИ

V4KN	Расход воды холодной	м ³ /сут.	0,1
	горячей	"-	0,1
V4KI	Канализационные стоки	"-	0,1
V4KN	Тепла	ккал/ч	8840
		кВт	10,26
	В том числе:		
	на отопление	"-	8330
			9,67
	на горячее водоснабжение	"-	510
			0,59
	тепла на отопление 1 м ² общей площади	"-	236
			0,27

РЕЗЕРВНАЯ ДИЗЕЛЬНАЯ ЭЛЕКТРОСТАНЦИЯ МОЩНОСТЬЮ 1х30 кВт			ТИПОВОЙ ПРОЕКТ 407/-I-88.85		Лист 2 Страница 3	
Наименование	Всего	Удельный показатель	Наименование	Всего	Удельный показат.	
V11A ТРУДОВЫЙ			V4KK Потребная электрическая мощность	кВт	2,5	
V11P Построечные тру- довые затраты	чел.-дн.	210	ТЕХНИЧЕСКАЯ ХАРАКТЕРИСТИКА			
V11R То же, на 1м3 строительного объема	"	1,30	G3NB Объем строи- тельный	м3	160,92	
V11V То же, на рас- четный показа- тель	"	7,00	V1NP Объем строи- тельный на расчетный показатель (на 1 кВт)	м3		5,36
V1KA РАСХОДЫ			G3OC Площадь застрой- ки	м2	43,5	
Расходы строи- тельных материалов			G3OB Общая площадь	м2	35,31	
цемент, приве- денный к М400	т	11,26(1,05)	V1OK Общая пло- щадь на расчетный показатель	м2		1,16
то же, на 1м2 общей площади		0,319(0,03)	ДОПОЛНИТЕЛЬНЫЕ ДАННЫЕ			
сталь	т	1,95(0,43)	В проекте разработан вариант здания из кирпича			
сталь, приведен- ная к классам А-I и С38/23	т	2,44(0,43)	Показатели приведены для здания каркасно-панельного типа, в це- нах 1984 г.			
то же, на 1м2 общей площади	т	0,069(0,012)	В скобках указаны расходы мате- риалов без учета расходов на сбор- ные изделия			
то же, на рас- четный показа- тель (1 кВт)	т	0,081(0,014)				
бетон и железобетон	м3	40,95				
в том числе:						
монолитный	м3	14,95				
сборный	м3	26,00				
то же, на 1м2 общей площади	м3		1,16			
лесоматериалы						
лесоматериалы, приведенные к круглому лесу	м3	1,97				
кирпич	тыс.шт.	3,54				
то же, на 1м2 общей площади	"	0,1				
B7EA СОСТАВ ПРОЕКТНОЙ ДОКУМЕНТАЦИИ						
Альбом I. ПЗ - Общая пояснительная записка			Альбом III. ССО - Сборник спецификаций оборудования			
ТИ - Теплоомеханическая часть						
З - Электротехническая часть						
АС - Архитектурно-строительные решения						
ОВ - Отопление и вентиляция						
ВК - Водопровод и канализация						
СО - Спецификация оборудования						
Альбом II. СД - Сметная документация						
НМ - Ведомости потребности в материалах						
Объем проектных материалов, приведенных к формату А4, - 406 форматок.						
B7BA АВТОР ПРОЕКТА	- Сельэнергопроект, Казахское отделение, 480070, г.Алма-Ата, ул. Джандосова, 4.					
B7BA УТВЕРЖДЕНИЕ	- Утвержден Минэнерго СССР протоколом № 37 от 19 сентября 1984 г.					
B7BA УТВЕРЖДЕНИЕ	- Введен в действие Сельэнергопроект приказом № 631 от 28 декабря 1984 г. Срок действия типового проекта - 1989 г.					
B7KA ПОСТАВЩИК	- Свердловский филиал ЦИП - 620062, Свердловск, ул. Чубышева, 4					
			Инв. №			
			Катал. л. № 051682			