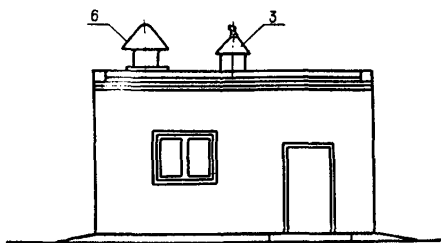
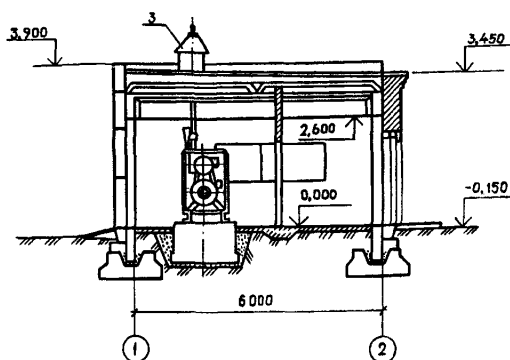


СССР	СТРОИТЕЛЬНЫЙ КАТАЛОГ ЧАСТЬ 2 ТИПОВЫЕ ПРОЕКТЫ ПРЕДПРИЯТИЙ, ЗДАНИЙ И СООРУЖЕНИЙ	ТИПОВОЙ ПРОЕКТ 407-I-89.85 У.Л.К. 621.311.22
	ЦИТП	РЕЗЕРВНАЯ ДИЗЕЛЬНАЯ ЭЛЕКТРОСТАНЦИЯ МОЩНОСТЬЮ 1х60 кВт
ИЮНЬ 1985		На 2-х листах На 3-х страницах Страница I

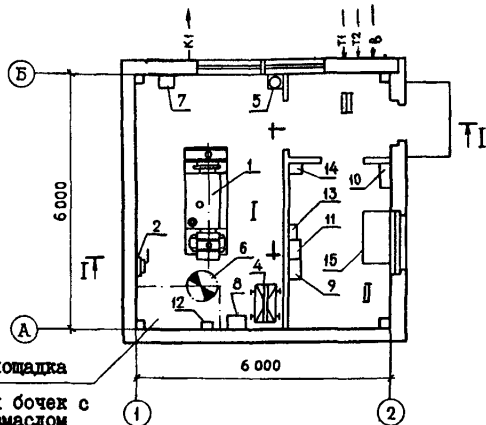
ФАСАД А-Б



РАЗРЕЗ I-I



ПЛАН



ЭКСПЛИКАЦИЯ ПОМЕЩЕНИЙ

Но-мер	Наименование	Пло-щадь, м2
I	Машинный зал	21,08
II	Щитовая	9,45
III	Коридор	4,80

ЭКСПЛИКАЦИЯ ОБОРУДОВАНИЯ

Поз.	Наименование	Ко-лич.	Поз.	Наименование	Ко-лич.
I	Электроагрегат АД60С-Р	I	10	Устройство распределительное навесное РУС8153-03ВОБ-64У1	I
2	Ручной насос "Родник"	I	11	Устройство распределительное навесное РУС8135-1ЗВОД-64У1	I
3	Трубопровод газопровода	I	12	Счетчик электрической энергии САЧ И672	I
4	Кран козловой грузоподъемностью 3 т ОПТ-1135Д	I	13	Выпрямительное устройство ВСА-6А	I
5	Огнетушитель ОВНУ-250	I	14	Ящик с аккумулятором 6СТ-132	I
6	Вентилятор крышный КИЗ-90 № 6,3	I	15	Стол с телефонным аппаратом	I
7	Раковина	I			
8	Щит управления агрегатом ЩУП	I			
9	Устройство распределительное навесное РУС8141-03ВОГ-64У1	I			

РЕЗЕРВНАЯ ДИЗЕЛЬНАЯ ЭЛЕКТРОСТАНЦИЯ
МОЩНОСТЬЮ 1x60 кВтТИПОВОЙ ПРОЕКТ
407-1-89.85Лист I
Страница 2

D2BA СТРОИТЕЛЬНЫЕ КОНСТРУКЦИИ И ИЗДЕЛИЯ

Фундаменты - сборные железобетонные стоечного типа по серии I.812-1 и ГОСТ 24022-80. Типоразмеров - 1

Фундаментные балки - сборные железобетонные по серии I.415-1. Типоразмеров - 2

Колонны - сборные железобетонные по серии I.823-1, вып. 1,2. Типоразмеров - 2

Кровельные балки - сборные железобетонные по серии I.462.1-10/80, вып. 1. Типоразмеров - 1.

Стены - панели из легких бетонов по серии I.832.1-9, вып.0,1,2.

Перегородки - кирпичные.

Плиты покрытия - сборные железобетонные по серии I.865.1-4/80, вып.1,2. Типоразмеров - 2

Кровля - трехслойная рудовая с утеплителем (плиты из минеральной ваты) по ГОСТ 9573-82.

Полы - бетонные.

Подпольные каналы - сборные железобетонные лотки с покрытием из сборных железобетонных плит по серии 3.006-2, вып.0,1.

Приямки - монолитный бетон, с покрытием из сборных железобетонных плит по серии 3.006-2, вып.0,1.

Окна - деревянные блоки по ГОСТ 12506-81. Типоразмеров - 1.

Двери - деревянные по ГОСТ 17324-71 Типоразмеров - 3.

Наибольшая масса монтажного элемента (плита покрытия) - 2,85 т.

I30B СКОРОСТНОЙ НАПОР ВЕТРА - 27 кгс/м^2
0,27 кПа

R2CO СТЕПЕНЬ ОГНЕСТОЙКОСТИ - вторая;

G2EE ИНЖЕНЕРНО-ГЕОЛОГИЧЕСКИЕ УСЛОВИЯ -
- обычные;

Наименование	Всего	Удельный показатель
--------------	-------	---------------------

V11A СТОИМОСТЬ

V11B Общая сметная тыс. 13,08
стоимость руб.

в том числе:

V11L строительно-монтажных работ " 8,24

V11O оборудования " 4,84

V11S стоимость строительно-монтажных работ 1м2 общей площади руб. - 233,4

V11R стоимость строительно-монтажных работ на 1м3 строительного объема " - 51,2

V11V стоимость общая на расчетный показатель (1 кВт) " - 218,0

Н5УА ОТДЕЛКА
НАРУЖНАЯ

Наружная поверхность кирпичной стены выполняется под расшивку швов, цоколь здания, откосы дверных и оконных проемов штукатурятся цементно-песчаным раствором.

ВНУТРЕННЯЯ

Затирка, штукатурка, окраска.

С3ГА ИНЖЕНЕРНОЕ ОБОРУДОВАНИЕ

Водопровод - хозяйственно-питьевой, напор на вводе Н=10,0 м.

Канализация - хозяйственно-фекальная в наружную сеть.

Отопление водяное, с параметрами 95-70°C от наружных тепловых сетей.

Вентиляция - приточно-вытяжная;

вытяжка - механическая;

приток - естественный.

Горячее водоснабжение - централизованное от внешних сетей.

Электроосвещение - лампами накаливания и люминесцентное.

Устройства связи - внутриобъектная телефонная связь.

I3NB ВЕС СНЕГОВОГО ПОКРОВА - 100 кгс/м^2
0,98 кПа

N1BD РАСЧЕТНАЯ ТЕМПЕРАТУРА
НАРУЖНОГО ВОЗДУХА - 30°C;

G2DD КЛИМАТИЧЕСКИЕ РАЙОНЫ СССР - I;II;III,IV

Наименование	Всего	Удельный показатель
--------------	-------	---------------------

V4KA ЭКСПЛУАТАЦИОННЫЕ ПОКАЗАТЕЛИ

V4KN Расход воды холодной м3/сут 0,1
горячей " 0,1

V4KI Канализационные стоки " 0,1

V4KN Тепла $\frac{\text{ккал/ч}}{\text{кВт}}$ - $\frac{8840}{10,26}$

в том числе:

на отопление " 8330
9,67

на горячее водоснабжение " 510
0,59

тепла на отопление 1м2 общей площади " - 236
0,27

