



СБОРНЫЕ ЭЛЕМЕНТЫ ЗДАНИЙ КАРКАСНОЙ КОНСТРУКЦИИ

ИИ-04

СЕРИЯ ИИ-04-1. ФУНДАМЕНТЫ

П А С П О Р Т
ТИПОВЫЕ КОНСТРУКЦИИ
СЕРИЯ ИИ-04-1 ВЫПУСК I
У Д К

ЧАСТЬ

3

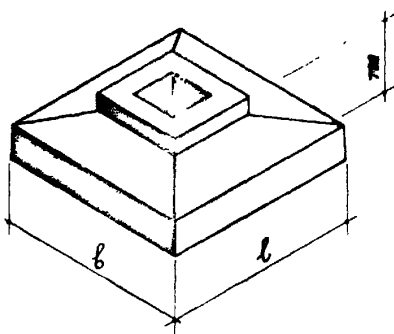
ВЫПУСК I. ЖЕЛЕЗОБЕТОННЫЕ ФУНДАМЕНТЫ ПОД КОЛОННЫ СЕЧЕНИЕМ 300x300мм ДЛЯ ЗДАНИЙ В I-4 ЭТАЖА

Назначение: Для строительства гражданских зданий и зданий административно-бытового назначения промышленных предприятий

Область применения: При снеговой и ветровой нагрузках для I-II районов, за исключением районов с особыми условиями строительства /вечная мерзлота, селища, просадочные грунты и др./

Разработан
ИИТЭП, Москва, Центр,
Столешников пер. д.13/15

Утвержден и введен в действие с
Государственным Комитетом по гражданскому строительству и архитектуре при Госстрое СССР
Приказ № от



Марка изделия	Размеры, мм		Расчётная нагрузка при центр. загрузении, т /при $K^H = 2,5 \text{ кг/см}^2$	Марка бетона	Расход материалов		Вес изделия т
	l	b			Бетон м3	Сталь кг	
ФК-10	1000	1000	28,7 445,0 x	150	0,519	23,56	1,30
ФК-13	1300	1300	48,5	150	0,838	27,92	2,10
ФК-17	1700	1700	83,0	150	1,230	50,12	3,08
ФК-20	2000	2000	115,0	150	1,741	63,48	4,85

x При использовании фундамента как башмака - подкolumnика

УКАЗАНИЯ ПО ПРИМЕНЕНИЮ

Фундаменты предназначены для применения в строительстве гражданских зданий и зданий административно-бытового назначения промышленных предприятий каркасной конструкции в I-4 этажа с колоннами 300x300мм.

Фундаменты запроектированы стальнойного типа и рассчитаны на нормативное давление на грунт $R^H = 2,5 \text{ кг/см}^2$. При расчете фундаментов, как внецентренно нагруженных, учтено возможное увеличение краевого давления до $1,2 R^H$.

Фундамент марки ФК-10 может быть применен как башмак-подколонник.

Фундаменты армированы сварными сетками из арматурной стали классов А-1, А-П и В-1.

При маркировке фундаментов приняты следующие обозначения /например, ФК-10/:

Буквы ФК - фундамент под колонну

Цифры обозначают размер стороны подошвы фундамента в дециметрах.

ДОПОЛНИТЕЛЬНЫЕ ДАННЫЕ

При пользовании чертежами серии ИИ-04-1, выпуск I следует учитывать указания, приведенные в серии ИИ-04-0, выпуск I "Указания по применению изделий для зданий в I-4 этажа" и монтажные узлы, приведенные в серии ИИ-04-10, выпуск I "Монтажные узлы и детали для зданий в I-4 этажа". Стальные формы для изготовления фундаментов см. серии ИИ-04-1, выпуск I-1.

Объем проектных материалов серии ИИ-04-1, выпуск I
22 формата

Рабочие чертежи распространяет Центральный институт типовых проектов
Москва, Б-66, Спартакоская д. 2а, кор. В

Инж. М.
Паси. М.

ИИ-04-1

ТИПОВЫЕ КОНСТРУКЦИИ
СЕРИИ ИИ-04-1, ВЫПУСК I

Инж. инженер
ИИ-04-1

П. Давыдов

Инж. инженер
проектант

М. Голуховский

Страница 2