



СБОРНЫЕ ЭЛЕМЕНТЫ ЗДАНИЙ КАРКАСНОЙ КОНСТРУКЦИИ

ИИ-04

СЕРИЯ ИИ-04-2. КОЛОННЫ

ВЫПУСК I. ЖЕЛЕЗОБЕТОННЫЕ КОЛОННЫ СЕЧЕНИЕМ 300x300 мм ДЛЯ ЗДАНИЙ В I-4 ЭТАЖА

П А С П О Р Т  
ТИПОВЫЕ КОНСТРУКЦИИ  
СЕРИЯ ИИ-04-2 ВЫПУСК I  
У Д К

ЧАСТЬ

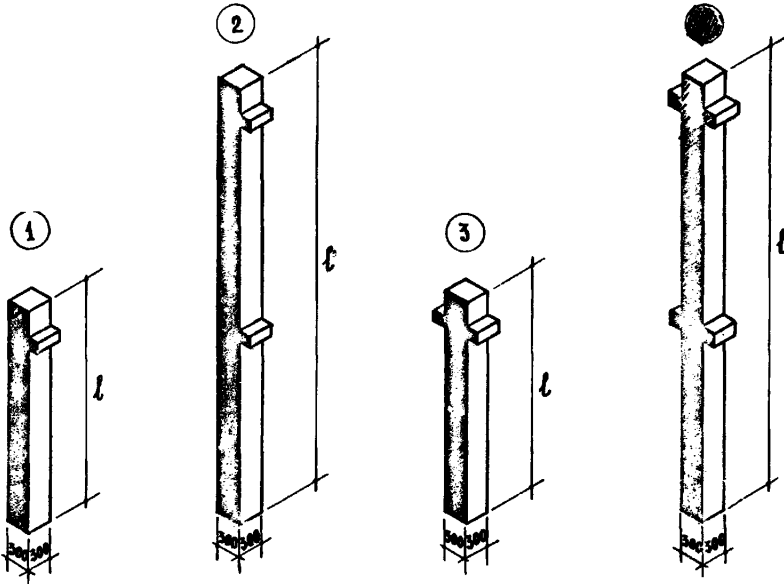
3

Назначение: Для строительства общественных зданий и зданий административно-бытового назначения промышленных предприятий

Область применения: При снеговой и ветровой нагрузках для I-IV районов, за исключением районов с особыми условиями строительства /вечная мерзлота, сейсмичность, просадочные грунты и др./

Разработан МИТЭП, Москва, Центр, Столешников пер., д.18/15

Утвержден и введен в действие с Государственным Комитетом по гражданскому строительству и архитектуре при Госстрое СССР  
Приказ № от



№ знака	Марка изделия	Размеры, мм <i>l</i>	Несущая способн. при центр. осатки, т		Марка бетона	Расход матери-алов		Вес изделия т
			для верхн. части	для нижн. части		Бетон м3	Сталь кг	
I	К-17-33-3	3298	-	169	300	0,301	92,21	0,79
	К-17-33-3а	"	-	169	300	0,301	95,07	0,79
	КП-17-33-3	"	-	169	300	0,301	107,80	0,80
	КП-17-33-3а	"	-	169	300	0,301	116,00	0,81
	К-16-42-3	4198	-	168	400	0,388	66,21	0,96
	К-18-42-3	"	-	187	400	0,388	87,47	0,98
	К-20-42-3	"	-	205	400	0,388	106,10	0,99
	К-16-42-3а	"	-	168	400	0,388	70,50	0,96
	К-18-42-3а	"	-	187	400	0,388	91,76	0,98
	К-20-42-3а	"	-	205	400	0,388	110,39	0,99

№ заявки	Марка изделия	Размеры, мм	Несущая способность при изгибе, кг/см <sup>2</sup>		Марка бетона	Расход материалов		Вес изделия г
			для верхней части	для нижней части		Бетон м <sup>3</sup>	Сталь кг	
I	КП-20-42-3	4193	-	205	400	0,883	135,37	1,01
	КП-23-42-3	"	-	239	400	0,883	159,22	1,08
	КЛ-23-42-3	"	-	239	400	0,883	166,79	1,04
	КЛ-16-42-3а	"	-	168	400	0,883	105,46	0,99
	КЛ-18-42-3а	"	-	187	400	0,883	126,72	1,01
	КЛ-20-42-3а	"	-	205	400	0,883	146,25	1,02
	К-18-51-3	5098	-	187	400	0,463	89,14	1,16
	К-18-51-3а	"	-	187	400	0,463	94,86	1,16
	КП-23-51-3	"	-	239	400	0,463	189,22	1,24
	КЛ-18-51-3а	"	-	187	400	0,463	129,82	1,20
	К-17-66-3	6598	169	169	300	0,604	165,27	1,57
	К-23-66-3	"	205	239	400	0,604	184,40	1,58
	К-17-66-3а	"	169	169	300	0,604	170,99	1,57
	КП-23-66-3	"	205	239	400	0,604	215,04	1,60
КЛ-23-66-3	"	205	239	400	0,604	225,74	1,61	
КЛ-17-66-3а	"	169	169	300	0,604	212,85	1,60	
2	К-17-75-3	7498	169	169	300	0,685	168,89	1,76
	К-17-75-3а	"	169	169	300	0,685	176,04	1,76
	КП-23-75-3	"	205	239	400	0,685	234,39	1,81
	КЛ-17-75-3а	"	169	169	300	0,685	217,90	1,80
	К-18-57-3	5698	187	187	400	0,528	117,42	1,81
	К-18-57-3а	"	187	187	400	0,528	120,28	1,81
	КП-23-57-3	"	205	239	400	0,528	196,46	1,39
	КЛ-18-57-3а	"	187	187	400	0,528	154,33	1,37
	КЦ-16-66-3	6598	168	168	400	0,604	95,67	1,51
	КЦ-18-66-3	"	187	187	400	0,604	126,10	1,51
	КЦ-16-66-3а	"	168	168	400	0,604	99,96	1,51
	КЦ-18-66-3а	"	187	187	400	0,604	130,39	1,51
	КЦШ-23-66-3	"	205	239	400	0,604	231,19	1,61
	КЦШ-23-66-3	"	205	239	400	0,604	236,79	1,61
КЦШ-16-66-3а	"	168	168	400	0,604	156,52	1,56	
КЦШ-18-66-3а	"	187	187	400	0,604	186,95	1,58	
3	К2-13-33-3	3298	-	132	300	0,308	67,24	0,77
	К2-17-33-3	"	-	169	300	0,308	97,70	0,81
	К2-13-33-3а	"	-	132	300	0,308	69,20	0,77
	К2-17-33-3а	"	-	169	300	0,308	99,66	0,81
	К2Л-13-33-3а	"	-	132	300	0,308	94,51	0,79
	К2Л-17-33-3а	"	-	169	300	0,308	126,25	0,83



3

М И Т Э П

Железобетонные колонны сечением  
300x300мм для зданий в I-4 этажа

Серия ИИ-04-2  
Выпуск I

Паспорт  
лист 2

№ эскиза	Марка изделия	Размеры, мм }	Несущая способность при центр. осях, т		Марка бетона	Расход материалов		Вес изделия т
			для верхн. части	для нижн. части		Бетон м <sup>3</sup>	Сталь кг	
	K2-16-42-3	4098	-	168	400	0,889	71,62	0,97
	K2-18-42-3	"	-	187	400	0,889	94,02	1,00
	K2-28-42-3	"	-	239	400	0,889	148,94	1,04
	K2-28-48-3	"	-	286	400	0,889	185,49	1,06
	K2-16-42-3a	"	-	168	400	0,889	74,56	0,97
	K2-18-42-3a	"	-	187	400	0,889	96,96	1,00
	K2-28-42-3a	"	-	239	400	0,889	136,42	1,03
	K2И-28-42-3	"	-	286	400	0,889	226,70	1,09
8	K2И-16-42-3a	"	-	168	400	0,889	114,97	1,01
	K2И-18-42-3a	"	-	187	400	0,889	138,27	1,03
	K2И-28-42-3a	"	-	239	400	0,889	194,09	1,07
	K2-18-51-3	5098	-	187	400	0,470	92,67	1,18
	K2-28-51-3	"	-	239	400	0,470	164,46	1,26
	K2-18-51-3a	"	-	187	400	0,470	96,59	1,18
	K2И-28-51-3	"	-	239	400	0,470	206,67	1,27
	K2И-28-51-3	"	-	286	400	0,470	256,20	1,31
	K2И-18-51-3a	"	-	187	400	0,470	130,09	1,22
	K2-18-66-3	6598	182	182	300	0,618	114,04	1,55
	K2-16-66-3	"	168	168	400	0,618	114,04	1,55
	K2-28-66-3	"	205	239	400	0,618	207,46	1,63
	K2-28-66-3	"	220	286	400	0,618	272,44	1,67
	K2-18-66-3a	"	182	182	300	0,618	117,96	1,55
	K2-16-66-3a	"	168	168	400	0,618	117,96	1,55
	K2-28-66-3a	"	205	239	400	0,618	196,51	1,62
	K2И-28-66-3	"	220	286	400	0,618	327,27	1,71
4	K2И-18-66-3a	"	182	182	300	0,618	174,25	1,60
	K2И-16-66-3a	"	168	168	400	0,618	174,25	1,60
	K2И-28-66-3a	"	205	239	400	0,618	266,88	1,67
	K2-18-75-3	7498	182	182	300	0,699	108,31	1,75
	K2-16-75-3	"	168	168	400	0,699	108,31	1,75
	K2-28-75-3	"	205	239	400	0,699	212,92	1,83
	K2-18-75-3a	"	182	182	300	0,699	113,21	1,75
	K2-16-75-3a	"	168	168	400	0,699	113,21	1,75
	K2-28-75-3a	"	205	239	400	0,699	217,82	1,83
	K2И-18-75-3a	"	182	182	300	0,699	169,50	1,80
	K2И-16-75-3a	"	168	168	400	0,699	169,50	1,80
	K2И-28-75-3a	"	205	239	400	0,699	273,27	1,87

№ эскиза	Марка надежды	Размеры, мм		Несущая способ.		Рядк. материалов		
		ℓ	—	При центр. опир.	для верх. части	для ниж. части	Марка бетона	Бетон м3
	K2-18-57-8	5698	182	182	800	0,587	100,75	1,84
	K2-16-57-8	"	168	168	400	0,587	100,75	1,84
	K2-23-57-8	"	205	289	400	0,587	174,99	1,41
	K2-13-57-8a	"	132	132	800	0,587	102,71	1,84
	K2-16-57-8a	"	168	168	400	0,587	102,71	1,84
	K2-23-57-8a	"	205	289	400	0,587	176,95	1,41
	K2II-13-57-3a	"	132	132	800	0,587	151,19	1,89
	K2II-16-57-3a	"	168	168	400	0,587	151,19	1,89
4	K2II-23-57-3a	"	205	289	400	0,587	224,59	1,45
	K2I-16-66-8	6598	168	168	400	0,618	104,52	1,55
	K2II-18-66-8	"	187	187	400	0,618	134,95	1,55
	K2II-16-66-8a	"	168	168	400	0,618	107,46	1,55
	K2II-18-66-8a	"	187	187	400	0,618	137,89	1,55
	K2III-23-66-8	"	220	286	400	0,618	336,05	1,72
	K2III-16-66-8a	"	168	168	400	0,618	163,75	1,60
	K2III-18-66-8a	"	187	187	400	0,618	194,18	1,62
	K2III-23-66-8a	"	205	289	400	0,618	245,87	1,66



3

М И Т Э П

Железобетонные колонны сечением 300x300мм для зданий в I-4 эт.

Серия ИИ-04-2  
Выпуск I

Паспорт  
лист 3

УКАЗАНИЯ ПО ПРИМЕНЕНИЮ

Колонны предназначены для применения в строительно-монтажном гражданских зданий и зданий административно-бытового назначения промышленных предприятий каркасной конструкции в I-4 этажа.

Колонны приняты сечением 300x300 мм, несущей способностью до 286 тонн и армированы сварными пространственными каркасами из арматурной стали классов А-III /марки 85Тс/, А-I и В-I. Оголовники колонн армированы сварными сетками косвенного армирования.

Стык колонны принят плоским, сварным в уровне верха перекрытия.

Колонны запроектированы следующих длин:

Для зданий с высотой этажа 3,30 м:

- одноэтажные длиной 3298 мм
- двухэтажные длиной 6598 мм
- одноэтажные при полах первого этажа "по грунту" длиной 4198 мм
- двухэтажные при полах первого этажа "по грунту" длиной 7498 мм
- двухэтажные для первого этажа с подпольем длиной 5698 мм

Для зданий с высотой этажа 4,20 м:

- одноэтажные длиной 4198 мм
- одноэтажные при полах первого этажа "по грунту" длиной 5098 мм
- двухэтажные для первого этажа с подпольем длиной 6598 мм

Для устройства подвалов при высоте этажа 3,30 м применяются двухэтажные колонны длиной 6598 мм, а при высоте этажа 4,2м - одноэтажные колонны длиной 4198 мм.

При маркировке колонн приняты следующие обозначения /например, К2Ц-16-66-3а/:

- Буква К - колонна одноколонная
- " К2 - колонна двухколонная
- " КЛ - колонна одноколонная лестничная
- " К2Л - колонна двухколонная лестничная
- " КП - колонна одноколонная для поворота /изменения направления/ каркаса
- " КЦ - колонна одноколонная цокольная
- " К2Ц - колонна двухколонная цокольная
- " КЦЛ - колонна одноколонная цокольная лестничная
- " К2ЦЛ - колонна двухколонная цокольная лестничная

Цифры: первая - несущая способность колонны /при центральном сжатии без учета продольного изгиба/, вторая - номинальная длина колонны в дециметрах, третья - размер поперечного сечения колонны в дециметрах

Индекс "а" - для одноколонной колонны - наличие закладных деталей для крепления стеновых панелей в углу здания; для двухколонной колонны - наличие закладных деталей для крепления стеновых панелей

ДОПОЛНИТЕЛЬНЫЕ ДАННЫЕ

При пользовании рабочими чертежами серии ИИ-04-2, выпуск I следует учитывать указания, приведенные в серии ИИ-04-0, выпуск I "Указания по применению изделий для зданий в I-4 этажа" и монтажные узлы, приведенные в серии ИИ-04-10, выпуск I "Монтажные узлы и детали для зданий в I-4 этажа". Стальные формы для изготовления колонн см. серии ИИ-04-2, выпуск I-1.

Объем проектных материалов серии ИИ-04-2, выпуск I  
548 форматок

Рабочие чертежи распространяет Центральный институт типовых проектов  
Москва, Б-66, Спартакосовская, д. 2а, кор. В.

Инв. №  
Пасп. №

Гл. инженер проекта И. Голубовский

Г. Давыдов

Гл. инженер института И. М. ...

ТИПОВЫЕ КОНСТРУКЦИИ  
СЕРИЯ ИИ-04-2 ВЫПУСК I

М И Т Э П