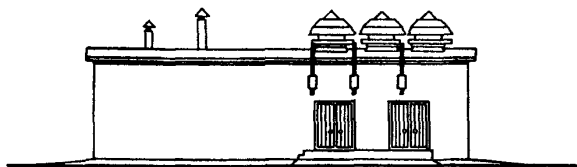
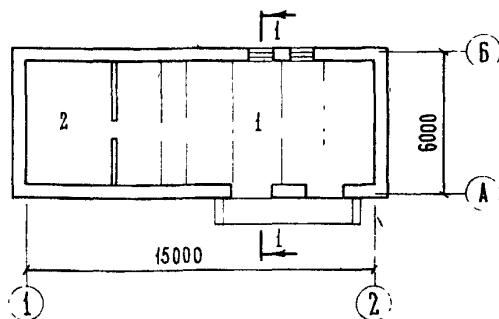
	<p>АВТОМАТИЗИРОВАННАЯ ДИЗЕЛЬНАЯ ЭЛЕКТРОСТАНЦИЯ /АДЭС/ ДЛЯ РРЛ С ТРЕМЯ ДИЗЕЛЬ-ГЕНЕРАТОРАМИ МОЩНОСТЬЮ ПО 48 кВт И УСТРОЙСТВОМ ГАРАНТИРОВАННОГО ПИТАНИЯ</p>	<p>П А С П О Р Т ТИПОВОЙ ПРОЕКТ 407-1-77 УДК 621.3</p>
<p>ЧАСТЬ 2</p> <p>Раздел 4 Группа 407-1</p>	<p>Область применения: районы с обычными условиями, расчетными температурами наружного воздуха -20, -30 (основное решение), -40°С.</p> <p>Скоростной напор ветра 27 кг/м².</p> <p>Нормативная снеговая нагрузка 100 кг/м².</p> <p>Класс здания - П.</p> <p>Степень огнестойкости - I.</p> <p>Степень долговечности - П.</p>	<p>Разработан ГСПИ Министерства связи СССР. Москва, Ж-4, Николаевский пер., дом 3-а.</p> <p>Утвержден Заместителем Министра связи СССР 29 декабря 1976 г.</p> <p>Введен в действие 31 мая 1977 г., приказ № 116.</p>

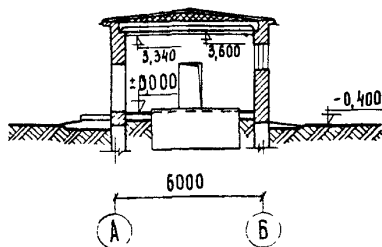
Ф А С А Д



П Л А Н НА ОТМ. 2,100



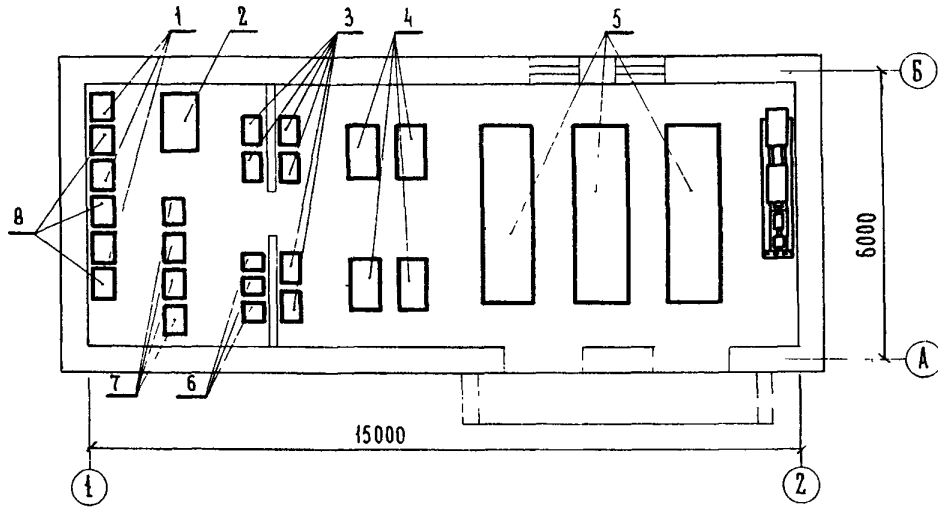
Р А З Р Е З I - I



Э К С П Л И К А Ц И Я

1. Дизельная	61,8 м ²
2. Щитовая	21,6 "

ПЛАН РАСПОЛОЖЕНИЯ ОБОРУДОВАНИЯ



ЭКСПЛИКАЦИЯ

- | | |
|---|---|
| 1. Щит автоматики вспомогательный ШАВ-Б. | 5. Автоматизированный дизельгенератор типа ДГА-48М. |
| 2. Шкаф коммутации дизельной ШКД. | 6. Шкаф заряда батарей ШЗБ-2. |
| 3. Шкаф аккумуляторных батарей ША. | 7. Щит управления агрегатом гарантированного питания ШАГПМ-7,5. |
| 4. Агрегат гарантированного питания АГПМ-7,5, мощность 7,5 кВт. | 8. Щит управления дизельгенератором ШДГА-48Б. |

ОПИСАНИЕ ТЕХНОЛОГИЧЕСКОГО ПРОЦЕССА

Дизельная - предназначена для резервирования источников электроснабжения и коммутации потребителей узловой станции радиорелейной линии. Дизельная оснащена тремя автоматизированными дизельгенераторами типа ДГА-48М. Время запуска дизельгенератора составляет около 30 сек.

Время работы автоматизированного дизеля без доступа обслуживающего персонала составляет 200 часов. Для обеспечения бесперебойной работы в дизельной предусматриваются следующие системы: топливная, смазки, охлаждения, выхлопа.

Подача топлива осуществляется от хранилища дизельного топлива, тип и емкость которого определяются при привязке проекта. Для хранения масел в таре сооружается склад ГСМ, емкость которого также определяется при привязке проекта.

В качестве устройства резервного и гарантированного питания принята установка, состоящая из трех автоматизированных дизельгенераторов ДГА-48М и четырех агрегатов гарантированного питания АГПМ-7,5. Одновременно работают два АГПМ-7,5, два другие - резервные. Запуск резервного агрегата АГПМ-7,5 осуществляется автоматически. В работе одновременно могут находиться один или два дизельгенератора ДГА-48М.

ТЕХНОЛОГИЧЕСКИЕ ПОКАЗАТЕЛИ

ПРОИЗВОДСТВЕННАЯ ПРОГРАММА			ПОТРЕБНОСТЬ В РЕСУРСАХ		
Мощность 3-х ДГА-48М	кВт	144	Расход топлива часовой при номинальной нагрузке на один дизельгенератор типа ДГА-48М	кг	16
Мощность 4-х АГПМ-7,5	"	30	Расход топлива годовой	"	определяется при привязке проекта

К 2		ГСПИ Министерства связи СССР	АВТОМАТИЗИРОВАННАЯ ДИЗЕЛЬНАЯ ЭЛЕКТРОСТАНЦИЯ /АДЭС/ ДЛЯ РРЛ С ТРЕМЯ ДИЗЕЛЬ-ГЕНЕРАТОРАМИ МОЩНОСТЬЮ ПО 48 кВт И УСТРОЙСТВОМ ГАРАНТИРОВАННОГО ПИТАНИЯ	ТИПОВОЙ ПРОЕКТ № 407-I-77	ПАСПОРТ Лист 2.
ОСНОВНЫЕ ПОКАЗАТЕЛИ			СТРОИТЕЛЬНЫЕ КОНСТРУКЦИИ		
ОБЪЕМ			Фундаменты	- ленточные, из сборных бетонных блоков по серии I.II6-I, вып. I. Типоразмеров 6.	
Строительный	м ³	439,8	Стены	- а) из глиняного пустотелого кирпича пластического прессования с I9+23 пустотами по ГОСТ 6316-74. б) из глиняного обыкновенного кирпича пластического или полусухого прессования, ГОСТ 530-71.	
ПЛОЩАДЬ			Перегородки	- кирпичные.	
Застройки	м ²	106,0	Перемычки	- сборные железобетонные бруски по серии I.I39-I, вып. I. Типоразм. 5.	
Общая	"	83,4	Перекрытие	- сборное, железобетонные панели по серии I.465-7. Типоразмеров 3.	
РАСХОД МАТЕРИАЛОВ			Утеплители	- а) шлак доменный гранулированный $\gamma=700 \text{ кг/м}^3$, $\lambda=0,19$. б) керамзитобетон, фибролит $\gamma=600 \text{ кг/м}^3$, $\lambda=0,2$. в) пенобетон $\gamma=500 \text{ кг/м}^3$, $\lambda=0,15$.	
Цементы	т	16,76	Кровля	- рудонная из четырех слоев рубероида на мастике с защитным покрытием.	
Стали	"	2,94	Полы и каналы	- из керамических плиток. Подпольные каналы со съёмными крышками из рифленой стали. Стенки каналов выполняются из бетона марки 100.	
в том числе арматурной	"	0,01	Окна и двери	- по ГОСТ 6629-74 и серии I.I35-I.	
Железобетона	м ³	31,27	Отделка наружная	- облицовка отборным кирпичом с расшивкой швов.	
в том числе сборного	"	31,27	Отделка внутренняя	- штукатурка, масляная окраска, побелка.	
Лесоматериалов	"	0,83	Наибольший вес конструкции	- 3,6 т (плита покрытия).	
Кирпича	тыс.шт.	37,88	ИНЖЕНЕРНОЕ ОБОРУДОВАНИЕ		
СМЕТНАЯ СТОИМОСТЬ			Отопление	- центральное, водяное, $T_{\text{г}}=+95^{\circ}\text{C}$, $T_{\text{о}}=+70^{\circ}\text{C}$.	
Общая	тыс.руб.	65,98	Вентиляция	- приточно-вытяжная с механической вытяжкой и притоком, осуществляемым за счет разряжения, создаваемого вытяжными вентиляторами, через жалюзийные решетки с утепленными заслонками.	
Строительно-монтажных работ	"	22,63	Эл.освещение	- лампы накаливания от сети напряжения 380/220 в.	
Оборудования	"	43,35	Срок действия типового проекта № 407-I-77 1988 г. (Основание - Перечень ПО4-9)	СОСТАВ ПРОЕКТА	
I м ³ здания	руб.	21,10	Альбом I		
ТРУДОВЫЕ ЗАТРАТЫ			Альбом II	- Архитектурно-строительные чертежи.	
на здание	ч.-д.	387,33	Альбом III	- Чертежи санитарно-технических систем и устройств.	
на I м ³ здания	"	0,88	Альбом IV	- Нестандартизированные изделия. Детали технологических трубопроводов.	
ЭКСПЛУАТАЦИОННЫЕ ПОКАЗАТЕЛИ			Альбом V	- Сметы.	
Расход тепла при $T=-30^{\circ}$ (основное решение)	ккал/час	12400	Альбом VI	- Заказные спецификации.	
Потребная мощность электроэнергии	кВт	4,8	Объем проектных материалов 423 форматки.		
			Проект распространяет: Государственный Сованный проектный институт Министерства связи СССР. 1090Q4, Москва X-4, Николаямский пер., дом 3-а.		