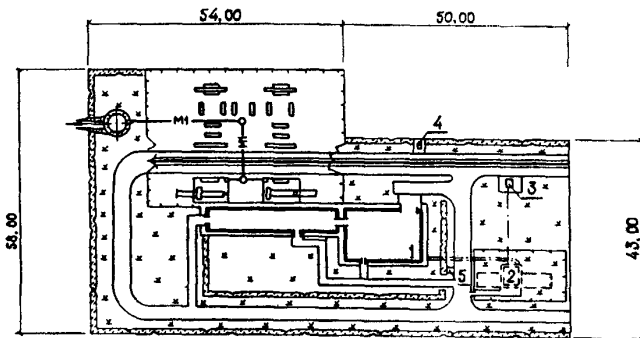


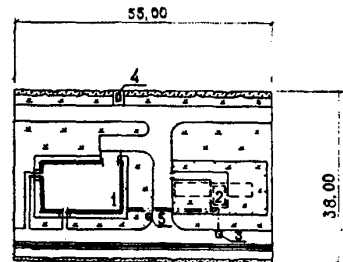
К	РЕЗЕРВНАЯ ДИЗЕЛЬНАЯ АВТОМАТИЗИРОВАННАЯ ЭЛЕКТРОСТАНЦИЯ МОЩНОСТЬЮ 500 КВТ ДЛЯ СЕЙСМИЧЕСКИХ РАЙОНОВ И НИЗКИХ ТЕМПЕРАТУР	П А С П О Р Т ТИПОВОЙ ПРОЕКТ № 407-I-85см
ЧАСТЬ 2	Область применения - районы БАМ с сейсмичностью 9 баллов, наличием вечно мерзлых грунтов, расчетной температурой наружного воздуха - 50°C Вес снегового покрова - 100 кгс/м ² Скоростной напор ветра - 45 кгс/м ²	УДК 621.311.25 Разработан институтом "Сельэнергопроект", Москва, Б-395, ул. Томянская, 2. Утвержден Министерством путей сообщения СССР, приказ № П-17094 от 24.05.78 Введен в действие институтом "Сельэнергопроект", приказ № 30-Б от 15.12.78.
Раздел 4 Группа 407-I		

СХЕМЫ ГЕНПЛАНА

ВАРИАНТ I



ВАРИАНТ 2



ЭКСПЛИКАЦИЯ

- | | |
|---|--|
| <p>1. Здание ДАЭС</p> <p>2. Заглубленное топлиохранилище емкостью 2х50 м³ с насосной</p> | <p>3. Стояк сливо-наливной</p> <p>4. Уборная</p> <p>5. Резервуар аварийного слива масла емкостью 3 м³</p> |
|---|--|

ПЕРЕЧЕНЬ ОСНОВНЫХ ЗДАНИЙ И СООРУЖЕНИЙ

№ пп	Наименование зданий и сооружений	Тип. проект застройки,	Площадь м ²	Строительный объем здания, м ³	Сметная стоимость тыс. руб.	Площадь участка, га
1.	Здание ДАЭС	407-I-85см	234,4	1422,6	177,82	I вар. - 0,215 II вар. - 0,209
2.	Заглубленное топлиохранилище емкостью 2х50 м ³ с насосной	407-I-85см	66,0	43,4	18,55	Плотность застройки, % 14

ОПИСАНИЕ ПРОЕКТА

Резервная ДАЭС мощностью 500 кВт с одним двигателем I24H I8/20 с водовоздушным охлаждением предназначена для резервирования электроснабжения объектов БАМ I категории на напряжение 0,4 и 10 кВ.

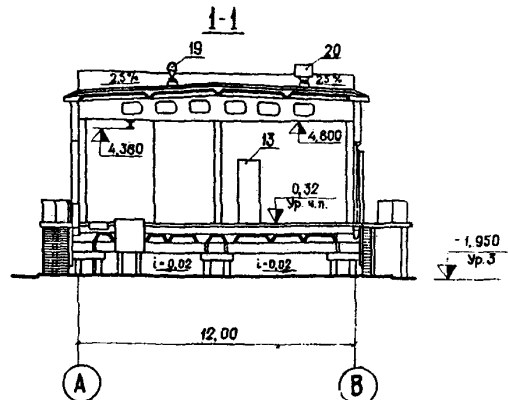
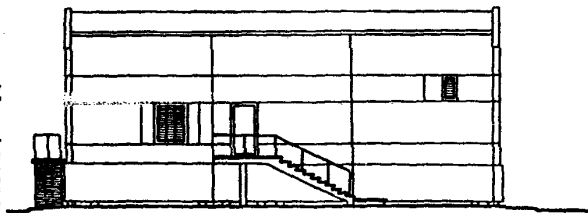
По проекту на станции устанавливается автоматизированный стационарный дизель-электрический агрегат АС-814Р мощностью 500 кВт с устройствами управления, три трансформатора ТСЗ-400/10 и комплекта распределительного устройства 10,5 и 0,4 кВ. В нормальном режиме РУ электростанции питается от пс 35/10 кВ. При исчезновении напряжения на шинах РУ дизель-генератор включается в работу автоматически с минимальным временем запуска 15 секунд.

В проекте разработаны три варианта здания ДАЭС

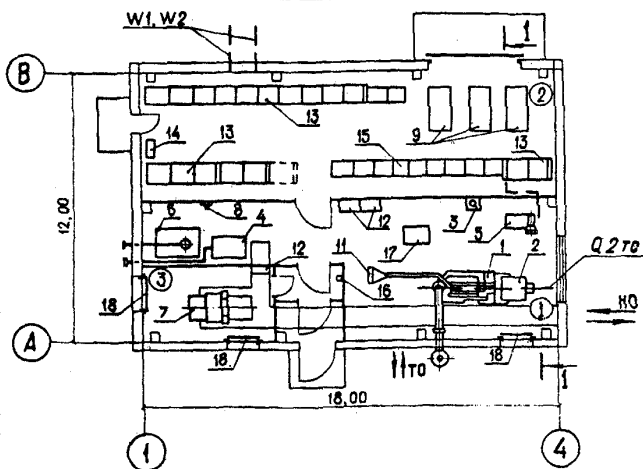
- А- панельный вариант здания для районов с сейсмичностью 9 баллов с сохранением вечно мерзлоты
- Б- панельный вариант здания для районов с сейсмичностью 9 баллов без сохранения вечно мерзлоты
- В- то же, с обычными условиями

К	РЕЗЕРВНАЯ ДИЗЕЛЬНАЯ АВТОМАТИЗИРОВАННАЯ ЭЛЕКТРО-СТАНЦИЯ МОЩНОСТЬЮ 500 КВТ ДЛЯ СЕЙСМИЧЕСКИХ РАЙОНОВ И НИЗКИХ ТЕМПЕРАТУР ЗДАНИЕ ДАЭС	П А С П О Р Т ТИПОВОЙ ПРОЕКТ № 407-I-85см У.Д.К 621.311.25
ЧАСТЬ 2 Раздел 4. Группа 407-I	Область применения - районы БАМ с сейсмичностью 9 баллов, наличием вечно мерзлых грунтов, расчетной температурой наружного воздуха - 50°C Вес снегового покрова - 100 кгс/м ² Скоростной напор ветра - 45 кгс/м ² Класс здания III Степень долговечности III Степень огнестойкости II	Разработан институтом "Сельэнергопроект", Москва, Е-395, ул. Томиллинская, 2. Утвержден Министерством путей сообщения СССР приказ № П-17094 от 24.05.78 Введен в действие институтом "Сельэнергопроект" приказ № 30 ^П от 15.12.78.

Ф А С А Д 1-4



П Л А Н



ЭКСПЛИКАЦИЯ ОБОРУДОВАНИЯ

- | | |
|---------------------------|---------------------------------|
| 1. Дизель I24H-18/20; | 5. Электрокомпрессор АКР-2I; |
| 2. Генератор СГДМII-46-4; | 6. Приемный резервуар масла; |
| 3. Блок осушки воздуха; | 7. Блок охлаждения вентилятора; |
| 4. Расходный бак топлива; | 8. Насос ручной "Родник"; |

9. Трансформатор ТСЗ-400/10;
10. Глушитель маслоотделитель;
11. Фильтр масляный;
12. Шкаф управления отоплением и вентиляцией;
13. ЗРУ-10 кВ;
14. Релейная панель фидеров авто-блокировки;
15. ЗРУ-0,4 кВ;
16. Щиток освещения;
17. Стойка управления автоматизированной станцией СУАС;
18. Унифицированная воздушная заслонка;
19. Крышный вентилятор КИЗ-90 № 4;
20. Диффлектор Т-2I.

Э К С П Л И К А Ц И Я

1. Машинный зал	83,9 м ²	3. Блок охлаждения	17,8 м ²
2. ЗРУ 10 кВ, 0,4 кВ	103,9"		

ОСНОВНЫЕ ПОКАЗАТЕЛИ

Строительный объем	м ³	1422,6
ПЛОЩАДЬ		
Застройки	м ²	234,4
Полезная	"	205,6
Общая	"	212,5

РАСХОД МАТЕРИАЛОВ

Цемент	т	40
Стали в натур. исчисления	"	15,15
в том числе арматурной	"	1,04
Железобетона монолитного	м ³	93
Железобетона сборного	"	222
в том числе керамзитобетона	"	118,44
Пенобетона	"	108,14
Кирпича	тыс. шт.	4,37

СМЕТНАЯ СТОИМОСТЬ:

Общая	тыс. руб.	177,82
Строительно-монтажных работ	"	95,36
Оборудования	"	82,46
1 м ³ здания	руб.	67,03
1 м ² общей площади	"	448,75
1 кВт	"	395

ТРУДОВЫЕ ЗАТРАТЫ:


на здание	ч-д	940,35
на 1 м ³ здания	"	0,66

ЭКСПЛУАТАЦИОННЫЕ ПОКАЗАТЕЛИ

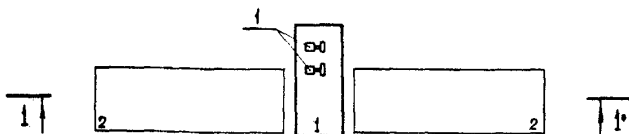
Расход тепла на отопление	ккал/час	48500
Потребная мощность электроэнергии	кВт	103
в том числе на электроотопление	кВт	55

СТРОИТЕЛЬНЫЕ КОНСТРУКЦИИ:

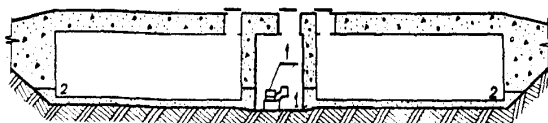
Фундаменты	- свайные железобетонные восьмигранные для применения на БАМе № 1026-1. разработан Ленгипротрансом. распространяет Мосгипротранс
Колонны	- сборные железобетонные по серии 1.423-3, типоразмеров 1
Стены	- сборные керамзитобетонные панели по серии 1.432-5, типоразмеров 9.
Балки покрытия	- сборные железобетонные по серии 1.462-3, типоразмеров 1
Плиты покрытия	- сборные железобетонные предварительно напряженные по серии 1.465-7, типоразмеров 1
Перегородки	- сборные из легкого железобетона по серии 1.431-2, типоразмеров 5.
Кровля	- рулонная.
Полы	- из метлахской плитки и цементно-песчаные.
Окна	- деревянные ГОСТ 12506-67, типоразмеров 1.
Двери	- деревянные ГОСТ 14624-69, типоразмеров 2; сер. 1.136-10 типоразмеров 2.
Наибольшая масса конструкции	- балка покрытия - 4,7 т
Отопление	ИНЖЕНЕРНОЕ ОБОРУДОВАНИЕ - 2 варианта: центральное водяное отопление с присоединением к теплосети и электрическое.
Вентиляция	- приточно-вытяжная естественная, в машинном зале механическая осуществляемая крышным вентилятором КИЗ-90 № 4
Освещение	- рабочее и дежурное от сети напряжением ~ 220 В, ремонтное от сети напряжением ~ 12 В.
Слаботочные устройства	- телемеханика, связь.

	<p>РЕЗЕРВНАЯ ДИЗЕЛЬНАЯ АВТОМАТИЗИРОВАННАЯ ЭЛЕКТРО- СТАНЦИЯ МОЩНОСТЬЮ 500 КВТ ДЛЯ СЕЙСМИЧЕСКИХ РАЙО- НОВ И НИЗКИХ ТЕМПЕРАТУР ТОПЛИВОХРАНИЛИЩЕ С НАСОСНОЙ</p>	<p>П А С П О Р Т ТИПОВОЙ ПРОЕКТ № 407-І-85см УДК 621.311.25</p>
<p>ЧАСТЬ 2 Раздел 4 Группа 407-І</p>	<p>Область применения - районы БАМ с сейсмичностью 9 баллов, наличием вечно мерзлых грунтов, расчетной температурой наружного воздуха - 50°С Вес снегового покрова - 100 кгс/м²</p>	<p>Разработан институтом "Сельэнергопроект", Москва, Е-395, ул. Томилинская, 2. Утвержден Министерством путей сообщения СССР, приказ № П-17094 от 24.05.78 Введен в действие институ- том "Сельэнергопроект" приказ № 30-в от 15.12.78.</p>

П Л А Н



РАЗРЕЗ I-I



ПЕРЕЧЕНЬ СООРУЖЕНИЙ

1. Насосная	м ²	8,97	2. Металлический горизонтальный резервуар емкостью 50 м ³	шт	2
-------------	----------------	------	--	----	---

ЭКСПЛИКАЦИЯ ОБОРУДОВАНИЯ

1. Насос вихревой самовсасывающий ВКС-І/І6А

ОСНОВНЫЕ ПОКАЗАТЕЛИ			СТРОИТЕЛЬНЫЕ КОНСТРУКЦИИ:	
ОБЪЕМ				
Строительный насосной	м ³	43,4	Днище	- из монолитного железобетона М 200.
Емкость резервуаров	"	100	Стены	- из монолитного железобетона М 200.
ПЛОЩАДЬ			Перекрытие	- из монолитного железобетона М 200.
Застройки	м ²	66	Плиты и кольца люков	- сборные железобетонные по серии 3.900-2 типоразмеров I.
Полезная	"	8,97	Полы	- цементно-песчаные.
Общая	"	8,97	Наибольшая масса конструкции - резервуар	- 3,77 т.
РАСХОД МАТЕРИАЛОВ			ИНЖЕНЕРНОЕ ОБОРУДОВАНИЕ	
Цемент	т	8	Освещение	- от сети напряжением ~220 В
Стали в натур.исчислении	кг	1227	Вентиляция	- приточно-вытяжная с механическим побуждением и естественная.
в том числе				
арматурной	"	III7		Потребная мощность электроэнергии - 2,2 кВт.
Железобетона	м ³	55		
в том числе сборного	"	I		
СМЕТНАЯ СТОИМОСТЬ:				
Общая	тыс.руб.	18,55		
Строительно-монтажных работ	"	16,38		
Оборудования	"	2,17		
I м ³ насосной	руб.	377,42		
I м ² общей площади насосной	"	1826,09		
ТРУДОВЫЕ ЗАТРАТЫ:				
На насосную	ч-д	151,44		
На I м ³ насосной	"	3,49		
ДОПОЛНИТЕЛЬНЫЕ ДАННЫЕ				
В настоящем паспорте приведены данные по зданию ДАЭС варианта А.				
Данные по вариантам Б и В приведены в проекте.				
Срок действия проекта № 407-И-85см - 1987 г.				
СОСТАВ ПРОЕКТА				
АЛЬБОМ 1 - Пояснительная записка, тепломеханическая, электротехническая, санитарно-техническая и строительная части.				
АЛЬБОМ 2 - Спецификации.				
АЛЬБОМ 3 - Сметы в двух частях.				
ПРИМЕНЕННЫЕ МАТЕРИАЛЫ				
Т.П.704-И-42, альбом I,II "Резервуар стальной горизонтальный для нефтепродуктов емкостью 3 м ³ ", распространяет Казахский филиал ЦИТИ.				
Т.П.704-И-110, альбом I,III "Резервуар стальной горизонтальный для нефтепродуктов емкостью 50 м ³ ", распространяет Казахский филиал ЦИТИ.				
Объем проектных материалов - 928 форматок.				
Проект распространяет: Свердловский филиал Центрального института типового проектирования. 620062, Свердловск, областная, 62, Чесышева, 4				
Инв. №				
Пасл. № 04072I				