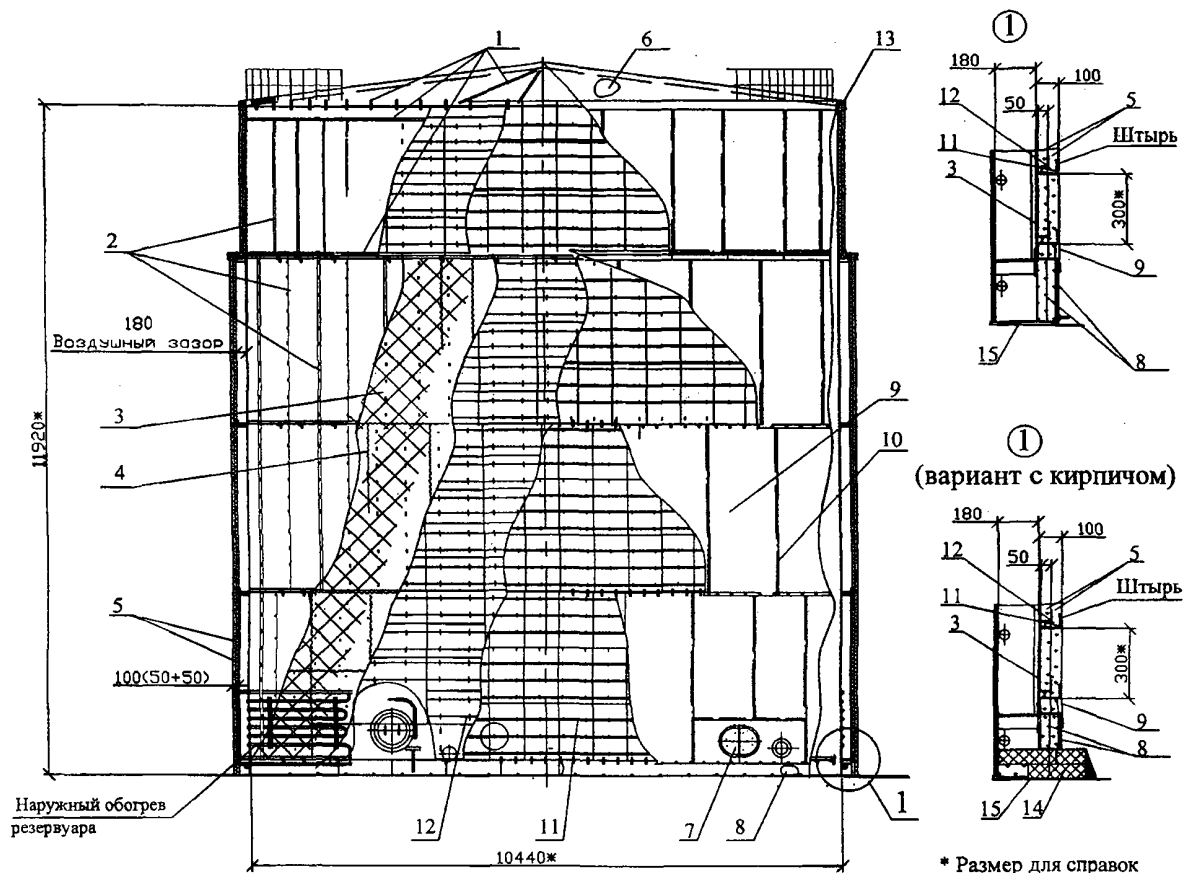


СК-2	СТРОИТЕЛЬНЫЙ КАТАЛОГ Часть 2 Типовые проекты предприятий зданий и сооружений	ТИПОВЫЕ ПРОЕКТНЫЕ РЕШЕНИЯ 704-1-0261.11
Россия	ТЕПЛОВАЯ ИЗОЛЯЦИЯ СТАЛЬНОГО ВЕРТИКАЛЬНОГО ЦИЛИНДРИЧЕСКОГО РЕЗЕРВУАРА ЕМКОСТЬЮ 1000 м <sup>3</sup>	
ОАО "ЦПП"	С НАРУЖНЫМ ОБОГРЕВОМ ДЛЯ ХРАНЕНИЯ	
июль 2011	ТЕМНЫХ НЕФТЕПРОДУКТОВ И МАСЕЛ ПЛИТАМИ ТЕХ БАТТС	На 4 страницах Страница 1

## СХЕМА ТИПОВЫХ РЕШЕНИЙ ТЕПЛОЙ ИЗОЛЯЦИИ РЕЗЕРВУАРА



## ЭКСПЛИКАЦИЯ ТЕПЛОЙ ИЗОЛЯЦИИ

Таблица 1

Поз.	Наименование	Примечание
1	Детали приварные к стенке и крыше резервуара (комплект черт. КМ)	приварка деталей производится организацией, монтирующей резервуар
2	Каркас для крепления тепловой изоляции на стенке резервуара	приварка деталей после проведения гидравлических испытаний и антикоррозионной защиты
3	Сетка стальная плетеная, натянутая по штырям каркаса	- обеспечивает зазор равный 180 мм ; - служит основанием для крепления плит
4	Спивка из проволоки диаметром 0,8 мм	
5	Плиты теплоизоляционные из минеральной ваты "ТЕХ БАТТС 100"- 1000.600.50 ТУ 5762 013-45757203-03	- плиты не выветриваются , т.е. не требуется установка ветрозащитного слоя из ткани; - при установке не уплотнять, - изоляция стенки плитами в два слоя с перекрытием швов

СК-2	ТЕПЛОВАЯ ИЗОЛЯЦИЯ СТАЛЬНОГО ВЕРТИКАЛЬНОГО ЦИЛИНДРИЧЕСКОГО РЕЗЕРВУАРА ЕМКОСТЬЮ 1000 м <sup>3</sup> С НАРУЖНЫМ ОБОГРЕВОМ ДЛЯ ХРАНЕНИЯ ТЕМНЫХ НЕФТЕПРОДУКТОВ И МАСЕЛ ПЛИТАМИ ТЕХ БАТТС	ТИПОВЫЕ ПРОЕКТНЫЕ РЕШЕНИЯ 704-1-0261.11	Страница 2
------	---	--	------------

Продолжение таблицы 1

Поз.	Наименование	Примечание
6	Тепловая изоляция крыши плитами "ТЕХ БАТТС 100"- 1000.600.80	
7	Съемная изоляция люков полуфутляры с креплением на замках	
8	Съемные элементы тепловой изоляции в месте осмотра уторного шва	
9	Слой покровный (защитный) из алюминиевого листа или из стали тонколистовой оцинкованной толщиной 0,8 мм	профиль , лист зигованный
10	Заклепка вытяжная	
11	Бандаж с пряжкой	
12	Кольцо из проволоки диаметром 2 мм	
13	Герметизация швов	
14	Кирпичная кладка на песчано-цементном растворе	
15	Рубероид	

### ТЕХНИЧЕСКАЯ ХАРАКТЕРИСТИКА

Таблица 2

Наименование		Расчетные данные
Емкость, м <sup>3</sup>		1000
Диаметр, мм		10440
Высота стенки, мм		11920
Температура окружающего воздуха :		минус 40°С
Толщина тепловой изоляции, мм	на крыше	80
	на стенке	100 (50+50)

Для обеспечения более эффективного конвективного теплообмена конструкцией предусматривается создание воздушного зазора равного 180 мм между стенкой резервуара и тепловой изоляцией (конвекционные течения способствуют быстрому прогреванию хранящихся в резервуаре нефтепродуктов или масел).

Обогревающие змеевики для наружного обогрева резервуара следует применять с учетом тепловых потерь при наличии тепловой изоляции, которые приведены в таблице 3:

Таблица 3

Температура хранения продукта	Температура воздушного зазора	Тепловые потери, Вт
95°С	106°С	59600
60°С	68°С	42200

СК-2	ТЕПЛОВАЯ ИЗОЛЯЦИЯ СТАЛЬНОГО ВЕРТИКАЛЬНОГО ЦИЛИНДРИЧЕСКОГО РЕЗЕРВУАРА ЕМКОСТЬЮ 1000 м <sup>3</sup> С НАРУЖНЫМ ОБОГРЕВОМ ДЛЯ ХРАНЕНИЯ ТЕМНЫХ НЕФТЕПРОДУКТОВ И МАСЕЛ ПЛИТАМИ ТЕХ БАТТС	ТИПОВЫЕ ПРОЕКТНЫЕ РЕШЕНИЯ 704-1-0261.11	Страница 3
------	---	--	------------

При разработкетиповых проектных решений 704-1-0261.11 приняты следующие исходные данные :

- 1) резервуар устанавливается на открытом воздухе в районах с расчетной температурой наружного воздуха минус, 40 ° С;
- 2) резервуар предназначен для хранения темных нефтепродуктов и масел ;
- 3) конструкция тепловой изоляции должна обеспечивать при работающих змеевиках сохранение температуры 95 °С для темных нефтепродуктов и 60 ° С для масел ;
- 4) для продуктов, нагрев которых предусмотрен до 95 °С, вязкость продукта принята по вязкости мазута "100". Для продуктов с температурой нагрева до 60 °С - по вязкости автотракторных масел (автолы, нигролы) ;
- 5) нагрузка от изоляции допускается на крыше до 294 Н/м<sup>2</sup> (до 30 кгс/м<sup>2</sup>) и на стенке резервуара - до 333 Н/м<sup>2</sup> (до 34 кгс/м<sup>2</sup>) ;
- 6) в качестве теплоносителя в обогревающих змеевиках может быть использован насыщенный пар или теплофикационная вода;
- 7) расположение оборудования принято по чертежам 704-1-0210.87;
- 8) В условиях вечной мерзлоты резервуары, подлежащие тепловой изоляции, должны быть установлены на приподнятом железобетонном ростверке (конструкцию согласовать с ОАО Фундаментпроект)
- 9) При нормативной ветровой нагрузке 20 кг/м<sup>2</sup> и более должно быть предусмотрено дополнительное крепление теплоизоляционного слоя и элементов покрытия.

Показатели сметной стоимости, трудоемкости и расходов строительных материалов приведены

в таблице 4:

Таблица 4

Наименование	Ед.изм.	Количество
СТОИМОСТЬ (сметная документация составлена в ценах и нормах 1984 г.)		
Общая сметная стоимость	тыс.руб.	11,49
То же на расчетный показатель	руб.	23,7
ТРУДОЕМКОСТЬ		
Построечные трудовые затраты	чел.-ч	3552,94
То же на расчетный показатель	"	7,3
РАСХОДЫ		
Плиты из минеральной ваты на синтетическом связующем П125		
толщиной 50 мм (в два слоя)	м <sup>3</sup>	40
толщиной 80 мм	"	7,1
Лист алюминиевый АД1.Н-1	т	1,7

СК-2	ТЕПЛОВАЯ ИЗОЛЯЦИЯ СТАЛЬНОГО ВЕРТИКАЛЬНОГО ЦИЛИНДРИЧЕСКОГО РЕЗЕРВУАРА ЕМКОСТЬЮ 1000 м <sup>3</sup> С НАРУЖНЫМ ОБОГРЕВОМ ДЛЯ ХРАНЕНИЯ ТЕМНЫХ НЕФТЕПРОДУКТОВ И МАСЕЛ ПЛИТАМИ ТЕХ БАТТС	ТИПОВЫЕ ПРОЕКТНЫЕ РЕШЕНИЯ 704-1-0261.11	Страница 4
------	---	--	------------

Продолжение таблицы 4

Наименование	Ед.изм.	Количество
СТАЛЬ	т	2,6
Сталь, приведенная к классу А-1 и марке Ст3	"	2,6
Кирпич	тыс.шт.	0,7
Рубероид	м <sup>2</sup>	21,0
ЦЕМЕНТ	кг	83,0
Цемент, приведенный к марке М400	"	74,7

### ДОПОЛНИТЕЛЬНЫЕ ДАННЫЕ

Типовые проектные решения ТИ разработаны к ТПР 704-1-0261.11 взамен ТПР 704-1-0210-87.

Расход плит ТЕХ БАТТС 100 дан без уплотнения.

Сметная документация составлена в ценах и нормах 1984 г.

### СОСТАВ ПРОЕКТНОЙ ДОКУМЕНТАЦИИ

Альбом 1 - Пояснительная записка. Общие данные.

Рабочие чертежи тепловой изоляции (комплекты ТИ и КМ). Детали

Спецификации оборудования, изделий и материалов (для ТИ и КМ)

Альбом 2 - Сметы

Полный объем проектных материалов, приведенный к формату А4 - 156 форматок.

**АВТОР**

ОАО "Инженеринговая компания по теплотехническому строительству "Теплопроект"  
129327, г.Москва, ул. Коминтерна, д. 7, корп.2

**УТВЕРЖДЕНИЕ**

ООО "Внедренческий Центр Инсофт Сервис" (ВЦИС)  
приказ №17/07-1 от 26.06.2011  
срок действия - 2016 г.

**ВВЕДЕНИЕ В ДЕЙСТВИЕ**

ОАО "Инженеринговая компания по теплотехническому строительству "Теплопроект"  
приказ № 11от 25.07.2011

**ПОСТАВЩИКИ ДОКУМЕНТАЦИИ**

ОАО "ЦЕНТР ПРОЕКТНОЙ ПРОДУКЦИИ В СТРОИТЕЛЬСТВЕ"  
127238, г.Москва, Дмитровское шоссе д.46,к.2

ООО "Внедренческий Центр Инсофт Сервис" (ВЦИС)  
127299, г.Москва, ул. Клары Цеткин д. 18 кор 1Б

ОАО "Инженеринговая компания по теплотехническому строительству "Теплопроект"  
129327, г.Москва, ул. Коминтерна, д. 7, корп.2

Катал.л.№Д.000559