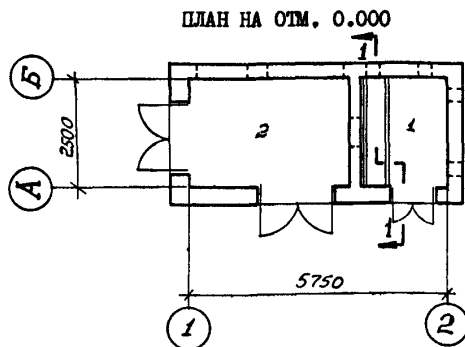
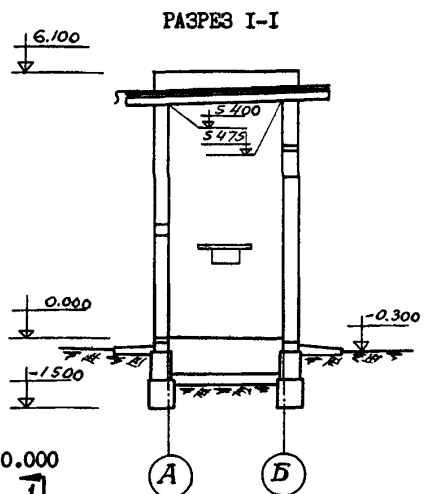
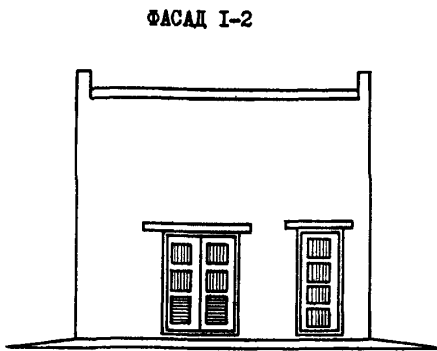
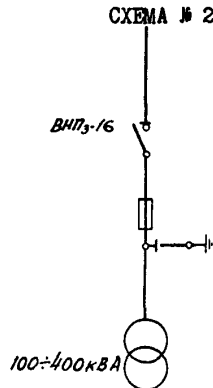
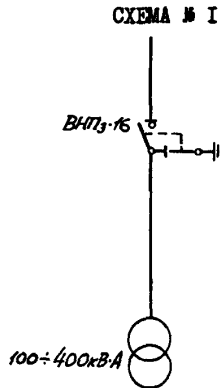
	<p>ТРАНСФОРМАТОРНАЯ ПОДСТАНЦИЯ С ОДНИМ ВОЗДУШНЫМ ВВОДОМ 6-10 кВ НА ОДИН ТРАНСФОРМАТОР МОЩНОСТЬЮ ДО 400 кВ·А. ТИП В-Т1-400 МЗ</p>	<p>ПАСПОРТ ТИПОВОЙ ПРОЕКТ № 407-3-43/75 УДК 621.311.42</p>
<p>ЧАСТЬ 2 Раздел 4 Группа 407-3</p>	<p>Область применения - районы с обычными геологическими условиями, с расчетной температурой наружного воздуха до -40°C. Нормативная снеговая нагрузка - 100 кг/м² Нормативный скоростной напор ветра - 35 кг/м² Класс здания - III Степень огнестойкости - I Степень долговечности - III</p>	<p>Разработан институтом "ТИПРОКОММУНЭНЕРГО" 123056, г. Москва, ул. Б. Грузинская, д. 21/2 Утвержден Минжилкомхозом РСФСР 2 сентября 1974 г. приказ № 22 тд. Введен в действие 16 июня 1975 г. приказ № 9 тд от 17 июня 1975 г.</p>



ЭКСПЛИКАЦИЯ

1. Щит 0,4 кВ	4,9 м ²
2. Камера трансформатора	8,9 м ²

ОПИСАНИЕ СООРУЖЕНИЯ

Трансформаторная подстанция предназначена для питания силовых и осветительных нагрузок промышленных потребителей.

Оборудование подстанции размещается в одноэтажном отдельно стоящем здании. Силовой трансформатор и щит 0,4 кВ располагаются в разных помещениях.

Присоединение трансформатора к внешней сети 6-10 кВ осуществляется воздушной линией через выключатель нагрузки с предохранителями, которые устанавливаются в камере КСО-366.

Камера КСО-366 устанавливается в помещении трансформатора и отделяется от него сетчатой перегородкой.

Распределительный щит 0,4 кВ одностороннего обслуживания серии ЩО.

ОСНОВНЫЕ ПОКАЗАТЕЛИ			
Строительный объем	м ³	117,5	
Площадь застройки	м ²	20,7	
Общая площадь	м ²	13,8	
РАСХОД МАТЕРИАЛОВ			
Цемент	т	8,05	
Стали	"	1,10	
Железобетона	м ³	4,40	
в том числе сборного	"	4,40	
Бетона	"	11,99	
в том числе сборного	"	8,50	
Лесоматериалов	"	0,5	
Кирпича	тыс.шт.	15,4	

СМЕТНАЯ СТОИМОСТЬ			
		СХЕМА 1	СХЕМА 2
Общая	тыс.руб.	6,32	6,34
Строит.-монт. работ	"	4,30	4,30
Оборудования	"	2,02	2,04
I м ³ здания	руб.	36,60	36,60
I м ² общей площади	"	311,6	311,6

ТРУДОЕМКОСТЬ		
Возведения здания	ч/д	81,1
Возведения I м ³ здания	"	0,69

ДОПОЛНИТЕЛЬНЫЕ ДАННЫЕ

Типовой проект разработан взамен типового проекта № 407-3-43.

Стоимость трансформаторной подстанции приведена с трансформатором мощностью 400 кВ-А.

Сметная стоимость определена в нормах и ценах, введенных с 1 января 1969г.

Србк действия типового проекта № 407-3-43/75 1987 г.

СОСТАВ ПРОЕКТА

Альбом I - Электротехническая и архитектурно-строительная части

Альбом II - С м е т н

Альбом III - Типовые детали и конструкции

Объем проектных материалов - 186 форматок.

Проект распространяет: Свердловский филиал ЦИТИ
620062, Свердловск, областной, 62, ул. Чебышева, 4

СТРОИТЕЛЬНЫЕ КОНСТРУКЦИИ

Фундаменты под стены - сборные бетонные блоки по серии I.II6-I, выпуск I, типоразмеров - 4.

Стены - кирпичные.

Перемычки - по серии I.I39-I, выпуск I типоразмеров - 4.

Покрытие - железобетонные плиты по серии I.I41-I, выпуск I5, типоразмеров - I.

Кровля - четырехсклонная, рубероидная.

Полы - цементно-песчаные по бетонной подготовке.

Двери, ворота - деревянные, индивидуальные.

Отделка наружная - кирпичная кладка с расшивкой швов.

Отделка внутренняя - известковая окраска.

Наибольший вес конструкций - плита покрытия - 2,12 т.

ОБОРУДОВАНИЕ

Силовой трансформатор 6-10/0,4-0,23 кВ мощностью до 400 кВ-А	шт.	I
Камера 6-10 кВ серии КСО	"	I
Панель щита 0,4 кВ серии ЩО	"	3