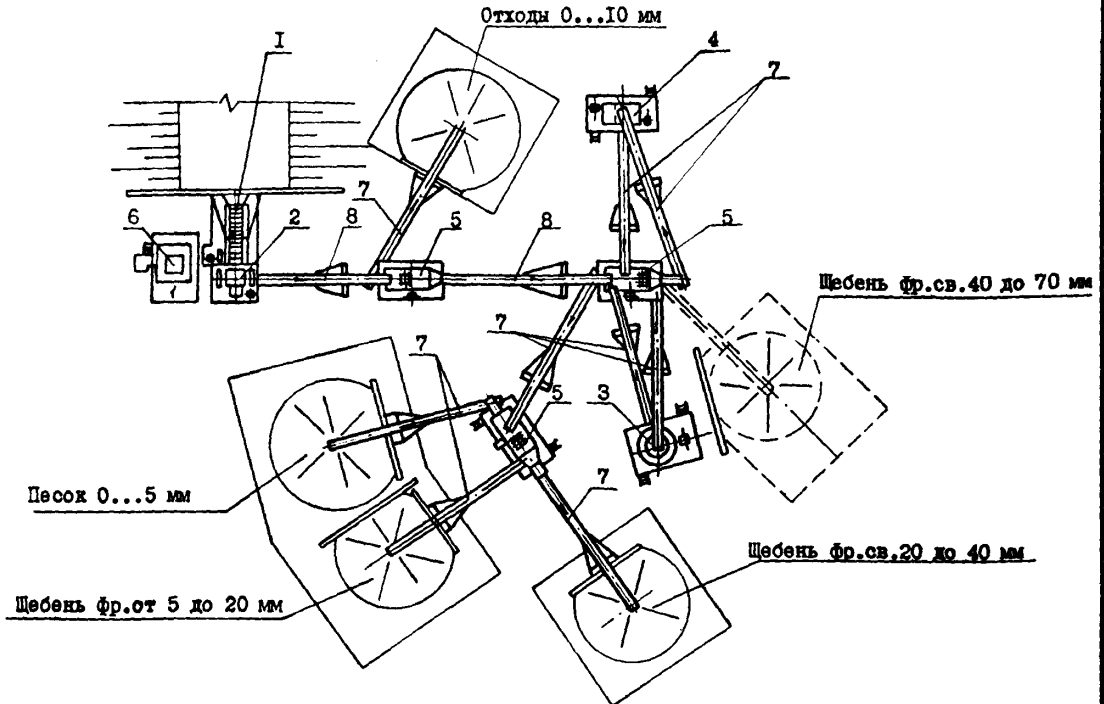


СССР	СТРОИТЕЛЬНЫЙ КАТАЛОГ Часть 2 ТИПОВЫЕ ПРОЕКТЫ ПРЕДПРИЯТИЯ, ЗДАНИЯ И СООРУЖЕНИЯ	ТИПОВОЙ ПРОЕКТ 409-23-52.87
ЦИТП	УСТАНОВКА ПО ПРОИЗВОДСТВУ ЩЕБНЯ ИЗ ИЗВЕРЖЕННЫХ, МЕТАМОРФИЧЕСКИХ И ОДНОРОДНЫХ ОСАДОЧНЫХ ПОРОД МОЩНОСТЬЮ 150-200 ТЫС.М ³ НЕРУДНЫХ СТРОИТЕЛЬНЫХ МАТЕРИАЛОВ В ГОД НА БАЗЕ ПЕРЕДВИЖНЫХ АГРЕГАТОВ	УДК 691.002
МАРТ 1988		На 2-х листах На 3-х страницах Страница 1

СХЕМА УСТАНОВКИ АГРЕГАТОВ



ЭКСПЛИКАЦИЯ ПОМЕЩЕНИЙ

Но-мер	Наименование	Площадь, м ²
1	Помещение станции управления (ПСУ)	34,2

ЭКСПЛИКАЦИЯ ОБОРУДОВАНИЯ

Поз	Наименование и марка	Кол.	Поз	Наименование и марка	Кол.
1	Питатель пластинчатый передвижной ТК-16	1	5	Агрегат сортировки передвижной СМД-174	3
2	Агрегат крупного дробления передвижной СМД-133	1	6	Агрегат управления унифицированный У7810, 4А	1
3	Агрегат среднего дробления передвижной СМД-131А	1	7	Конвейер специальный СМД-151 В=650 мм L = 15 м	9
4	Агрегат мелкого дробления передвижной СМД-134	1	8	Конвейер специальный СМД-152 В=800 мм L = 15 м	2

УСТАНОВКА ПО ПРОИЗВОДСТВУ ЩЕБНЯ ИЗ ИЗВЕРЖЕННЫХ, МЕТАМОРФИЧЕСКИХ И ОДНОРОДНЫХ ОСАДОЧНЫХ ПОРОД МОЩНОСТЬЮ 150-200 ТЫС.М ³ НЕРУДНЫХ СТРОИТЕЛЬНЫХ МАТЕРИАЛОВ В ГОД НА БАЗЕ ПЕРЕДВИЖНЫХ АГРЕГАТОВ		ТИПОВОЙ ПРОЕКТ 409-23-52.87	Лист I Страница 2
D2BA СТРОИТЕЛЬНЫЕ КОНСТРУКЦИИ И ИЗДЕЛИЯ		Подпорные стены - сборные железобетонные по серия 3.002.I-I вып.I, типоразмеров - 12	
Фундаменты под оборудование - монолитные из бетона класса В12,5; под помещения станции управления - ленточные из сборных железобетонных плит по ГОСТ 13580-80, типоразмеров - I и бетонных блоков по ГОСТ 13579-78, типоразмеров - 4.		Наибольшая масса монтажного элемента (лицевая плита подпорной стены) - 9,4 т	
Стены помещения станции управления - из кирпича КР 75/1650/15 ГОСТ 530-80		H5UA ОТДЕЛКА НАРУЖНАЯ	
Перекрытие - из рифленого настила по металлическим балкам		Кирпичная кладка с расшивкой швов	
Покртие - из сборных железобетонных плит по серия I.465.I-7/84 вып.I, типоразмеров - I		ИНТЕРЬЕРНАЯ	
Кровля - рулонная из 4-х слоев рубероида на битумной мастике		Затирка, окраска водоземulsionной краской	
Полы - бетонные		С3GA ИНЖЕНЕРНОЕ ОБОРУДОВАНИЕ	
Двери - деревянные по ГОСТ 24698-81, типоразмеров - I		Водопровод - производственный, напор на вводе 26 м	
Лестницы и переходные площадки - стальные по серия I.450.3-3 вып.0		Вентиляция - естественная, в помещении ПСУ приточно-вытяжная с механическим побуждением	
J30B СКОРОСТНОЙ НАПОР ВЕТРА - $\frac{23 \text{ кгс/м}^2}{0,23 \text{ кПа}}$		Электроснабжение - от внешней сети напряжением 380/220 В	
R2CO СТЕПЕНЬ ОГНЕСТОЙКОСТИ - вторая		Электроосвещение - люминесцентное	
K1BD РАСЧЕТНАЯ ТЕМПЕРАТУРА НАРУЖНОГО ВОЗДУХА - минус 30°C		J3NB ВЕС СНЕГОВОГО ПОКРОВА - $\frac{100 \text{ кгс/м}^2}{1,0 \text{ кПа}}$	
G3DT ТЕХНОЛОГИЧЕСКИЙ ПРОЦЕСС		G2DD КЛИМАТИЧЕСКИЕ РАЙОНЫ СССР - I, II, III, IV	
Установка разработана на базе комплекта передвижных дробильно-сортировочных агрегатов, выпускаемых Выхоунским заводом ДРО и Костромским заводом "Строммашина" с универсальной безотходной технологической схемой, обеспечивающей производство нерудных строительных материалов, соответствующих требованиям ГОСТ 8267-82, 8736-85, 26193-84, 26873-86, 25607-83, при переработке изверженных, метаморфических и однородных осадочных пород.		G2BE ИНЖЕНЕРНО-ГЕОЛОГИЧЕСКИЕ УСЛОВИЯ - обычные	
Предназначена для использования при отработке ограниченных запасов сырья, а также для увеличения мощности действующих предприятий в короткие сроки.			
Технологическая схема установки включает в себя следующие операции:			
- первичное дробление исходной горной массы крупностью от 0 до 500 мм в щековой дробилке;			
- предварительное грохочение с целью выделения фракции от 0 до 10 мм в отсеив;			
- предварительное и поперечное грохочение перед вторичным и третичным дроблением;			
- вторичное дробление материала крупностью от 70 до 150 мм в двух щековых дробилках;			
- третичное дробление материала крупностью от 40 до 70 мм в конусной дробилке;			
- товарная сортировка.			
Предусматривается выпуск щебня фракций: от 5 до 20 мм, св.20 до 40 мм, а также при необходимости фракции св.40 до 70 мм.			
Уровень механизации технологического процесса - 95%.			
Уровень автоматизации - 75%.			
G3BD ПРОИЗВОДСТВЕННАЯ ПРОГРАММА		ПОТРЕБНОСТЬ В СЫРЬЕ И РЕСУРСАХ	
Исходная горная масса крупностью 0-500 мм	тыс.м ³ в год 150	Вода (годовой)	м ³ 26,400
Щебень фракций св.20 до 40 мм	то же 97	Потребная электрическая мощность (годовая)	МВт.ч 890
от 5 до 20 мм	" 68	G3DD РЕЖИМ РАБОТЫ И ШТАТЫ	
Итого щебня	" 165	Количество смен	3
Песок из отсеив дробления от 0 до 5 мм	" 16	Общее количество работающих	16
Материалы нерудные от 0 до 10 мм	" 7	в том числе:	
Итого нерудных строительных материалов	тыс.м ³ в год 188	рабочих	13
Удельные капитальные вложения на I м ³ продукция	руб./м ³ 1,62	Коэффициент сменности	3

УСТАНОВКА ПО ПРОИЗВОДСТВУ ЩЕБНЯ ИЗ ИЗВЕРЖЕННЫХ, МЕТАМОРФИЧЕСКИХ И ОДНОРОДНЫХ ОСАДОЧНЫХ ПОРОД МОЩНОСТЬЮ 150-200 ТЫС.М³ ПЕРУДНЫХ СТРОИТЕЛЬНЫХ МАТЕРИАЛОВ В ГОД НА БАЗЕ ПЕРЕДВИЖНЫХ АГРЕГАТОВ

ТИПОВОЙ ПРОЕКТ
409-23-52.87

Лист 2

Страница 3

Наименование	Всего	Удельн. показатель	Наименование	Всего	Удельн. показатель
V1IA СТОИМОСТЬ			V4KA ЭКСПЛУАТАЦИОННЫЕ ПОКАЗАТЕЛИ		
V1IB Общая сметная стоимость	тыс. руб. 304,79	-	Расход		
в том числе:			V4KH воды холодной	м ³ /ч 8,0 м ³ /сут. 172,8	-
V1II строительно-монтажных работ	то же 59,14	-	V4KK Потребная электрическая мощность	кВт 290	-
V1IO оборудования	" 245,65	-			
V1IV Стоимость общая на расчетный показатель	руб. -	1621,22			
V1JA ТРУДОЕМКОСТЬ					
V1JF Построечные трудовые затраты	чел.-ч. 11610	-			
V1JV То же, на расчетный показатель	то же -	61,75			
V1KA РАСХОДЫ					
V1KB Расход строительных материалов					
Цемент, приведенный к М400	т 50,03 (21,43)	-	G3NB Объем строительный	м ³ 136,8	-
Сталь	то же 34,83 (23,03)	-	V1NP Объем строительный на расчетный показатель	м ³ -	0,73
Сталь, приведенная к классам А-I и Ст3	" 35,43	-			
То же, на расчетный показатель	" -	0,19	G3OB Площадь общая помещения станции управления	м ² 34,2	-
Бетон и железобетон	м ³ 194,0	-			
в том числе:			G3OC Площадь застройки	м ² 916,9	-
монолитный	то же 103,0	-			
сборный	" 91,0	-			
Лесоматериалы	м ³ 11,61	-			
Лесоматериалы, приведенные к круглому лесу	м ³ 17,84	-			
Кирпич	тыс. шт. 13,10	-			
В скобках указана потребность строительных материалов без учета расходов на изготовление сборных изделий, конструкций.					

ТЕХНИЧЕСКИЕ ХАРАКТЕРИСТИКИ

ДОПОЛНИТЕЛЬНЫЕ ДАННЫЕ

Расчетный показатель - 1000 м³ щебня. Расчетных единиц - 188.
Сметная документация составлена в нормах и ценах 1984 г.

B7BA СОСТАВ ПРОЕКТНОЙ ДОКУМЕНТАЦИИ

АЛБЕОМ 1 ПЗ	Пояснительная записка	ОВ	Отопление и вентиляция
ТХ	Технология производства	НК	Внутренние водопровод и канализация
ТХ.Н	Технология производства. Общие виды нестандартизированного оборудования	ККИ	Железобетонные изделия
ОА	Обеспыливание и аспирация	АЛБЕОМ 3 ЭМ	Силовое электрооборудование
ОА.Н	Обеспыливание и аспирация. Общие виды нестандартизированного оборудования	ЭО	Внутреннее электрическое освещение
АЛБЕОМ 2 АР	Архитектурные решения	АОА	Автоматизация обеспыливания и аспирации
КМ	Конструкции железобетонные	АЛБЕОМ 4 СО	Спецификации оборудования
КМ	Конструкции металлические	АЛБЕОМ 5 ВМ	Ведомости потребности в материалах
		АЛБЕОМ 6	Сметы

Объем проектных материалов, приведенных к формату А4, - 700 форматок

B7BA АВТОР ПРОЕКТА	Совэзшпронеруд, 193144, Ленинград, Старорусская ул., д.5/3
B7BA УТВЕРЖДЕНИЕ	Утвержден Министерством промышленности строительных материалов СССР, протокол № 28-149/87 от 06.08.1987 и введен в действие приказом № 560 от 21.09.87 г. Срок действия - 1992 г.
B7KA ПОСТАВЩИК	Свердловский филиал ЦИП, 620062, Свердловск, ул.Чебышева, д.4

Инв.№

Катал.л.№ 059412