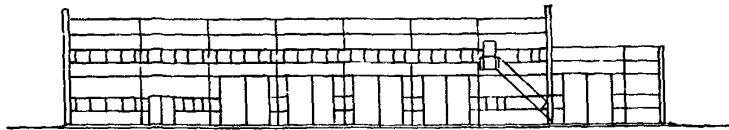
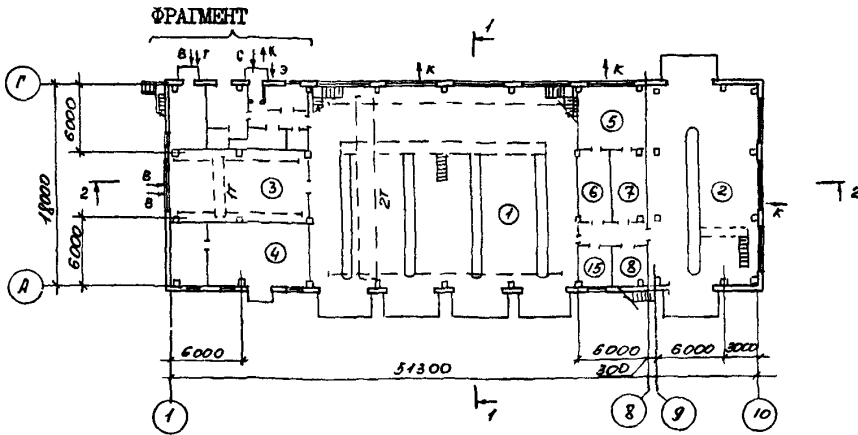


<p><b>СССР</b></p>	<p>СТРОИТЕЛЬНЫЙ КАТАЛОГ                  ЧАСТЬ 2                  ТИПОВЫЕ ПРОЕКТЫ ПРЕДПРИЯТИЙ, ЗДАНИЙ И СООРУЖЕНИЙ</p>	<p>ТИПОВОЙ ПРОЕКТ                  409-14-57.87</p>
<p><b>ЦИТП</b></p>	<p>СПЕЦИАЛИЗИРОВАННЫЙ ПРОФИЛАКТОРИЙ ДЛЯ ТЕХНИЧЕСКОГО                  ОБСЛУЖИВАНИЯ 150 ПОДЪЕМНО-ТРАНСПОРТНЫХ МАШИН</p>	<p>УДК 725.4.055</p>
<p>ИЖНЬ                  1988</p>		<p>На 4 листах                  На 7 страницах                  Страница I</p>

ФАСАД I-10

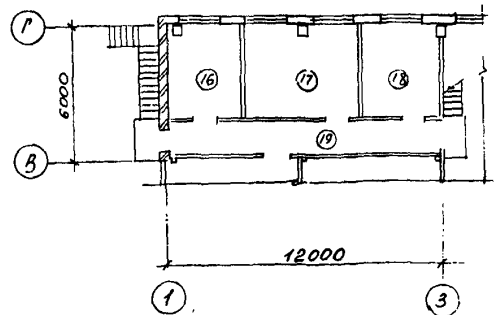
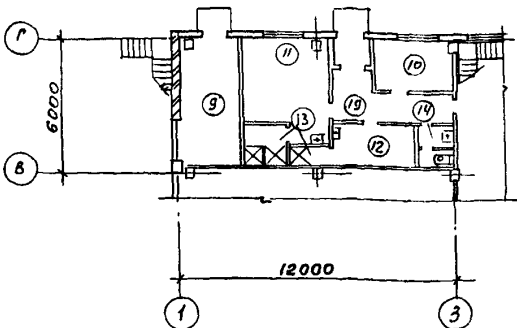


ПЛАН НА ОТМ. 0,000



ФРАГМЕНТ ПЛАНА НА ОТМ. 0,000

ФРАГМЕНТ ПЛАНА НА ОТМ. 4,800

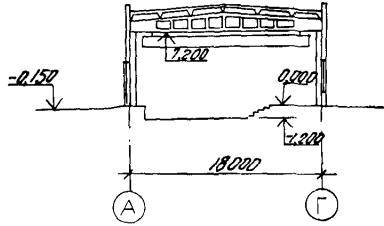


СПЕЦИАЛИЗИРОВАННЫЙ ПРОФИЛАКТОРИЙ ДЛЯ ТЕХНИЧЕСКОГО  
ОБСЛУЖИВАНИЯ 150 ПОДЪЕМНО-ТРАНСПОРТНЫХ МАШИН

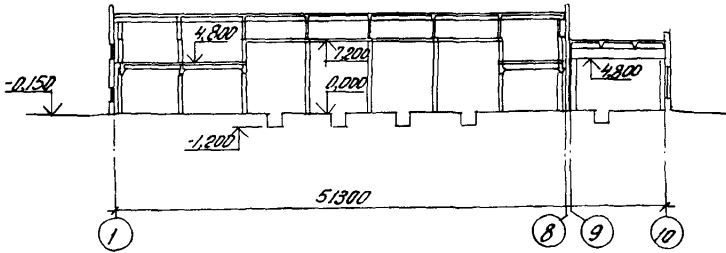
ТИПОВОЙ ПРОЕКТ  
409-14-57.87

Лист I  
Страница 2

РАЗРЕЗ I-I



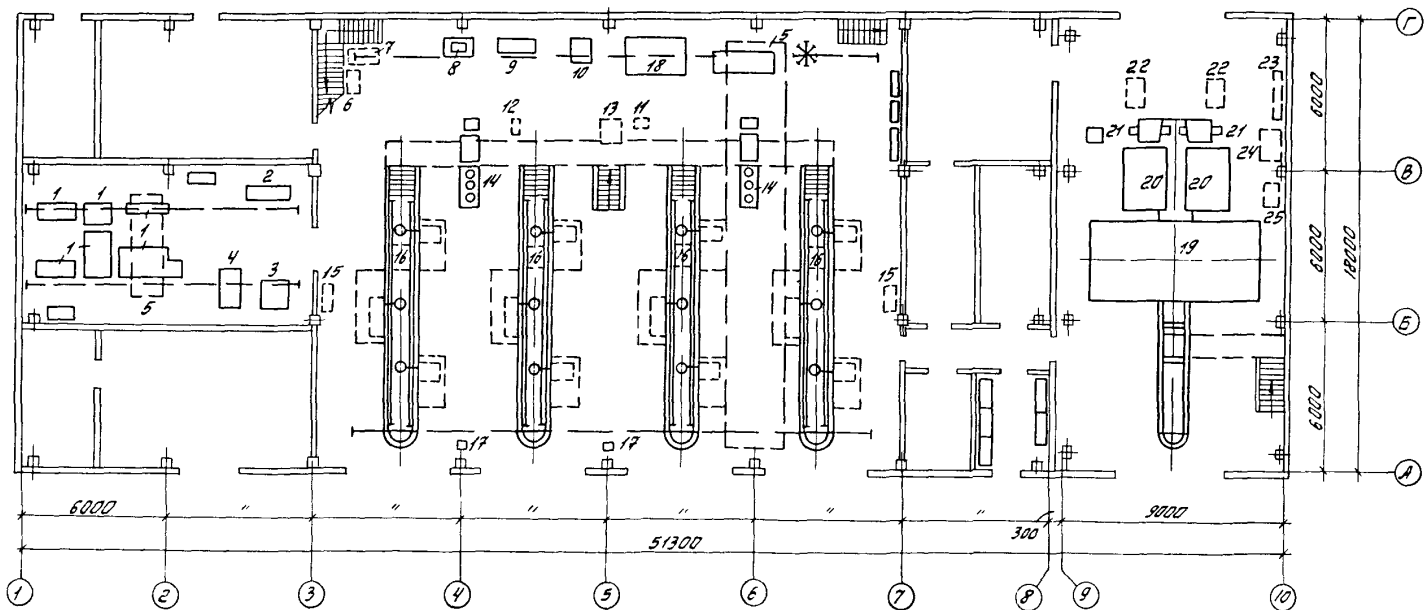
РАЗРЕЗ 2-2



ЭКСПЛИКАЦИЯ ПОМЕЩЕНИЙ

Но- мер	Наименование	Площадь, м2	Но- мер	Наименование	Площадь, м2
1	Участок технического и сезонного обслуживания	430,0	10	Щитовая	7,6
2	Участок углублённой диагностики	165,0	11	Мужской гардероб	16,5
3	Участок контроля и испытания гидрооборудования	77,0	12	Женский гардероб	6,5
4	Участок регенерации рабочей жидкости	67,0	13	Душевые	5,2
5	Машинный зал участка диагностики	34,0	14	Уборные	2,9
6	Аппаратная	18,5	15	Комната приёма пищи	12,5
7	Операторская	18,5	16	Помещение электрика и сантехника	13,2
8	Кладовая фильтроэлементов	12,7	17	Помещение отдыха и обогрева	19,8
9	Индивидуальный тепловой пункт	16,6	18	Комната мастера	13,4
			19	Коридоры	28,5

ПЛАН РАЗМЕЩЕНИЯ ТЕХНОЛОГИЧЕСКОГО ОБОРУДОВАНИЯ



СПЕЦИАЛИЗИРОВАННЫЙ ПРОФИЛАКТОМ ДЛ ТЕХНИЧЕСКОГО  
 ОБСЛУЖИВАНИЯ 150 ПОДЪЕМНО-ТРАНСПОРТНЫХ МАШИН

ТИПОВОЙ ПРОЕКТ  
 409-14-57.87

Лист 2  
 Страница 3

СПЕЦИАЛИЗИРОВАННЫЙ ПРОФИЛАКТОРИЙ ДЛЯ ТЕХНИЧЕСКОГО  
ОБСЛУЖИВАНИЯ 150 ПОДЪЕМНО-ТРАНСПОРТНЫХ МАШИНТИПОВОЙ ПРОЕКТ  
409-14-57.87Лист 2  
Страница 4

## ЭКСПЛИКАЦИЯ ОБОРУДОВАНИЯ

Поз	Наименование и марка	К-во	Поз	Наименование и марка	К-во
I	Стенд универсальный для испытания гидрооборудования	I	I4	Установка смазочно-заправочная С 101-1	2
2	Стенд для опрессовки гидроразмыкателей и испытания вращающихся соединений	I	I5	Компрессор П136-В2	2
3	Стенд для испытания гидроусилителя рулевого управления КИ-4896	I	I6	Электромеханический подъёмник	4
4	Стенд для испытания гидросистем КИ-4200	I	I7	Колонка маслораздаточная 367МЗ с насосной установкой 3106Б	2
5	Кран мостовой электрический однобалочный подвесной однопролётный среднего режима работы Q-I тс, 2 тс	2	I8	Установка для промывки, очистки и заправки гидросистем	I
6	Установка для промывки маслосистемы двигателя П147	I	I9	Стенд тягово-тормозной инерционный с четырьмя парами беговых барабанов СТТ-125	I
7	Гайковерт для гаек колёс И318	I	20	Стенд диагностики переднего моста автомобилей, стационарный с двумя парами беговых барабанов СДПМ-125	I
8	Точноно-шлифовальный двухсторонний станок ЗК631	I	21	Стенд для диагностики рулевого управления автомобиля СРУ-73	I
9	Пресс 2135-1М	I	22	Прибор для проверки и регулировки фар автомобилей К 303	2
10	Вертикально-сверлильный станок с плавающим столом 2Н18-1	I	23	Домкрат П 308	I
11	Установка для заправки жидкостью и прокачки привода тормозов С 905	I	24	Стенд для проверки электрооборудования двигателя Элкон Ш-100А	I
12	Нагнетатель смазки 390М	I	25	Стенд для проверки двигателей "Палтест" Т-251	I
13	Тележка для снятия и установки колёс грузовых автомобилей и автобусов П115М	I			

## D2BA СТРОИТЕЛЬНЫЕ КОНСТРУКЦИИ И ИЗДЕЛИЯ

Фундаменты-монолитные железобетонные по серии I.412-1/77, вып.2, типоразмеров-4; по серии I.412-1, типоразмеров-1; индивидуальные, типоразмеров-2.

Колонны-сборные железобетонные по серии I.423-3, вып.1, типоразмеров-2, по серии I.427.1-3, вып.1, типоразмеров-1, индивидуальные, типоразмеров-1.

Ригели-сборные железобетонные по серии И123-1/70, типоразмеров-2; по серии I.420-12, вып.6, типоразмеров-2.

Балки покрытия-сборные железобетонные по серии I.462.1-3/80, вып.1, типоразмеров-1; по серии I.462.1-10/80, вып.1, типоразмеров-1.

Плиты перекрытия-сборные железобетонные по серии I.442.1-1, вып.1,3, типоразмеров-4.

Стены-сборные железобетонные панели из ячеистого бетона по серии I.030.1-1, вып.1-1, типоразмеров-14.

Перегородки-сборные железобетонные панели по серии I.030.9-2, вып.1, типоразмеров-21.

Покрытие-комплексные железобетонные плиты по серии I.465.1-10/82, вып.1, типоразмеров-6.

Утеплитель-ячеистый бетон  $\gamma = 400$  кг/м<sup>3</sup>.

Кровля-рулонная трёхслойная. Верхний слой-рубероид марки РКП-350А, нижний слой-рубероид марки РШ-300А.

Лестницы-металлические по серии I.450.3-3, вып.0,1, типоразмеров-2.

Полы-бетонные цементно-песчаные, из керамической плитки, линолеум.

Окна-деревянные ГОСТ 12506-81, типоразмеров-3.

Двери-деревянные по серии I.136-10, типоразмеров-3; по серии 2.435-6, вып.5, типоразмеров-2.

Ворота-типа "Сэндвич" и клефанерные по серии I.435.9-17, вып.2,3, типоразмеров-2.

Наибольшая масса монтажного элемента (балка покрытия)-8,4 т.

H5UA ОТДЕЛКА  
НАРУЖНАЯ

Стеновые панели-окрасить цементноперхлорвиниловыми красками.

## ВНУТРЕННЯЯ

Окраска известковая, водэмульсионная, пентафталевыми эмалями, облицовка глазурованной плиткой.

## C3GA ИНЖЕНЕРНОЕ ОБОРУДОВАНИЕ

Водопровод-объединённый: хозяйственно-производственно-противопожарный; напор на вводе-0,2 МПа.

Канализация-раздельная: хозяйственно-бытовая, производственная и ливневая.

Отопление-воздушное, совмещённое с вентиляцией и водяное от внешнего источника. Теплоноситель-вода 150°-70°С.

Вентиляция-приточно-вытяжная с механическим побуждением и естественная, утилизация тепла вытяжного воздуха -с промежуточным теплоносителем НОЖ-2.

Горячее водоснабжение-централизованное от внешних сетей.

Электроосвещение-газоразрядными лампами высокого и низкого давления и лампами накаливания.

Устройства связи-телефонизация, электро-часофикация и радиофикация.

Электроснабжение-от наружных сетей напряжением 380/220В.

СПЕЦИАЛИЗИРОВАННЫЙ ПРОФИЛАКТОРИЙ ДЛЯ ТЕХНИЧЕСКОГО  
ОБСЛУЖИВАНИЯ 150 ПОДЪЕМНО-ТРАНСПОРТНЫХ МАШИН

ТИПОВОЙ ПРОЕКТ  
409-14-57.87

Лист 3  
Страница 5

Ж30В СКОРОСТНОЙ НАПОР ВЕТРА -  $\frac{27 \text{ кгс/м}^2}{0,26 \text{ кПа}}$   
 Р2С0 СТЕПЕНЬ ОГНЕСТОЙКОСТИ - вторая  
 N1ВD РАСЧЕТНАЯ ТЕМПЕРАТУРА НАРУЖНОГО  
 ВОЗДУХА - минус 30°C

Ж3НВ ВЕС СНЕГОВОГО ПОКРОВА -  $\frac{100 \text{ кгс/м}^2}{0,98 \text{ кПа}}$   
 G2DD КЛИМАТИЧЕСКИЙ ПОДРАЙОН СССР - IV  
 G2EE ИНЖЕНЕРНО-ГЕОЛОГИЧЕСКИЕ УСЛОВИЯ -  
 - обычные

#### G3DT ТЕХНОЛОГИЧЕСКИЙ ПРОЦЕСС

Машины, прибывшие для технического обслуживания, подвергаются наружной мойке в моечном участке базы, на территории которой находится профилакторий.

Машины, подлежащие техническому обслуживанию, предварительно проходят безразборную диагностику, в процессе которой выявляется их техническое состояние и необходимый объем по их обслуживанию.

Диагностику подъемно-транспортных машин предусматривается производить на участке углубленной диагностики, оснащённом специализированными стендами:

- для проверки технического состояния двигателя, силовой передачи и тормозной системы машин ;
- для диагностики переднего моста автомобиля;
- для диагностики рулевого управления автомобиля;
- для проверки электрооборудования двигателя.

Машины, поступающие в профилакторий на техническое обслуживание, подвергаются осмотру и контролю технического состояния сборочных единиц, рабочего оборудования, тросов, элементов крепления, регулировке механизмов, смазке, замене масел и рабочей жидкости к осенне-зимнему и весенне-летнему периодам, опробованию действия отдельных сборочных единиц и т.п.

Машины, прошедшие техническое обслуживание, из профилактория направляются на стоянки базы.

#### G3VD ПРОИЗВОДСТВЕННАЯ ПРОГРАММА

Годовой выпуск товарной продукции в оптовых ценах, тыс.руб.	160,5
Техническое обслуживание машин, шт.	150
Себестоимость продукции, тыс.руб.	141,10
То же, на расчетную единицу, руб.	879
Уровень рентабельности, %	5,9
Срок окупаемости капитальных вложений, год	7,9
Приведенные затраты на расчетную единицу, руб.	8991
Уровень механизации и автоматизации производственных процессов, %	51,1

#### ПОТРЕБНОСТЬ В СЫРЬЕ И РЕСУРСАХ (ГОДОВАЯ)

Вода	м3	496,0
Тепло	Гкал	832,86
Сжатый воздух	м3	31600
Электроэнергия	МВт.ч.	844,1

#### G3DD РЕЖИМ РАБОТЫ И ШТАТЫ

Количество смен	2
Общее количество работающих	19
в том числе:	
рабочих	17
то же, в наиболее многочисленную смену	10
Коэффициент сменности	1,7
Выработка на одного работающего (годовая), руб.	8447

СПЕЦИАЛИЗИРОВАННЫЙ ПРОФИЛАКТОРИЙ ДЛЯ ТЕХНИЧЕСКОГО ОБСЛУЖИВАНИЯ 150 ПОДЪЁМНО-ТРАНСПОРТНЫХ МАШИН		ТИПОВОЙ ПРОЕКТ 409-14-57.87	Лист 3 Страница 6
Наименование		Всего	Удельный показатель
V1IA	СТОИМОСТЬ		
V1IB	Общая сметная стоимость	тыс.руб. 284,54	-
V1IL	в том числе:		
V1IO	строительно-монтажных работ	" 190,13	-
V1IS	оборудования	" 92,56	-
V1IR	прочие	" 1,85	-
V1IV	Стоимость строительно-монтажных работ 1м2 общей площади здания	руб. -	149,12
V1JA	Стоимость строительно-монтажных работ 1м3 строительного объёма	" -	22,36
V1JV	Стоимость общая на расчётный показатель	" -	1772,83
V1JA	ТРУДОЁМКость		
V1JF	Построечные трудовые затраты	чел.-ч. 31031	-
V1JR	То же, на 1м3 строительного объёма	то же -	3,65
V1JV	То же, на расчётный показатель	" -	193,34
V1KA	РАСХОДЫ		
V1KB	Расход строительных материалов		
	Цемент	т 308,26	-
	Цемент, приведенный к М400	то же 307,71 (160,17)	-
	То же, на 1м2 общей площади	" -	0,241
	Сталь	" 49,44	-
	Сталь, приведенная к классам А-1 и Ст3	" 72,63 (23,05)	-
	То же, на 1м2 общей площади	" -	0,057
	То же, на расчётный показатель	" -	0,45
	Бетон и железобетон	м3 888,3	-
	в том числе:		
	монолитный	" 468,8	-
	сборный	" 419,5	-
	То же, на 1м2 общей площади	" -	0,696
	Лесоматериалы	" 43,45	-
	Лесоматериалы, приведенные к круглому лесу	" 67,61 (36,71)	-
	Кирпич	тыс.шт. 13,09	-
	В скобках указана потребность строительных материалов без учёта расходов на изготовление сборных изделий, конструкций.		
V4KA	ЭКСПЛУАТАЦИОННЫЕ ПОКАЗАТЕЛИ		
V4KH	Расход воды холодной	м3/сут. 1,96	-
V4KI	горячей	то же 1,21	-
V4KN	Канализационные стоки	" 3,08	-
V4KN	тепла	ккал/ч 558484	-
	в том числе:	кВт 649,517	
	на отопление	то же 216204	-
		251,445	
	на вентиляцию	" 294430	-
		342422	
	на горячее водоснабжение	" 47850	-
		55,650	
	Тепла на отопление 1м2 общей площади	" -	169
			0,197
V4KK	Потребная электрическая мощность	кВт 416	-
	ТЕХНИЧЕСКИЕ ХАРАКТЕРИСТИКИ		
G3NB	Объём строительный	м3 8500	-
V1NP	Объём строительный на расчётный показатель	" -	52,95
G3OC	Площадь застройки	м2 950	-
G3OB	Общая площадь	" 1275	-
V1OK	Общая площадь на расчётный показатель	" -	7,94

СПЕЦИАЛИЗИРОВАННЫЙ ПРОФИЛАКТОРИЙ ДЛЯ ТЕХНИЧЕСКОГО  
ОБСЛУЖИВАНИЯ 150 ПОДЪЕМНО-ТРАНСПОРТНЫХ МАШИН

ТИПОВОЙ ПРОЕКТ  
409-14-57.87

Лист 4  
Страница 7

#### ДОПОЛНИТЕЛЬНЫЕ ДАННЫЕ

Сметная документация составлена в нормах и ценах 1984 г.  
За расчётную единицу принято 1000 рублей товарной продукции.  
Количество расчётных единиц-160,5

#### В7ЕА СОСТАВ ПРОЕКТНОЙ ДОКУМЕНТАЦИИ

- АЛЬБОМ I - Общая пояснительная записка, технология производства, силовое и осветительное электрооборудование, автоматика, пожарная сигнализация, связь и сигнализация. Основные положения по производству строительных и монтажных работ.
- АЛЬБОМ II - Архитектурно-строительные решения.
- АЛЬБОМ III - Отопление и вентиляция. Водопровод и канализация.
- АЛЬБОМ IV - Спецификации оборудования.
- АЛЬБОМ V - Сметы.
- АЛЬБОМ VI - Ведомости потребности в материалах.
- АЛЬБОМ VII - Чертежи строительных изделий заводского изготовления (из ТИ 409-14-56.87)

Объём проектных материалов, приведенных к формату А4-1167 форматок.

В7ВА АВТОР ПРОЕКТА

Проектный институт №3, 270012, Одесса-12, ул. Чкалова, 15.

В7НА УТВЕРЖДЕНИЕ

Утверждён Госстроем СССР, протокол от 03.12.1986г. №АЧ-85  
Введен в действие Проектным институтом №3 приказ от 23.01.87г. №05  
Срок действия типового проекта-1991г.

В7КА ПОСТАВЩИК

Киевский филиал ЦИТИ, 252057, Киев-57, ул. Эжена Потье, 12.

Инв.№  
Катал.л. №059400