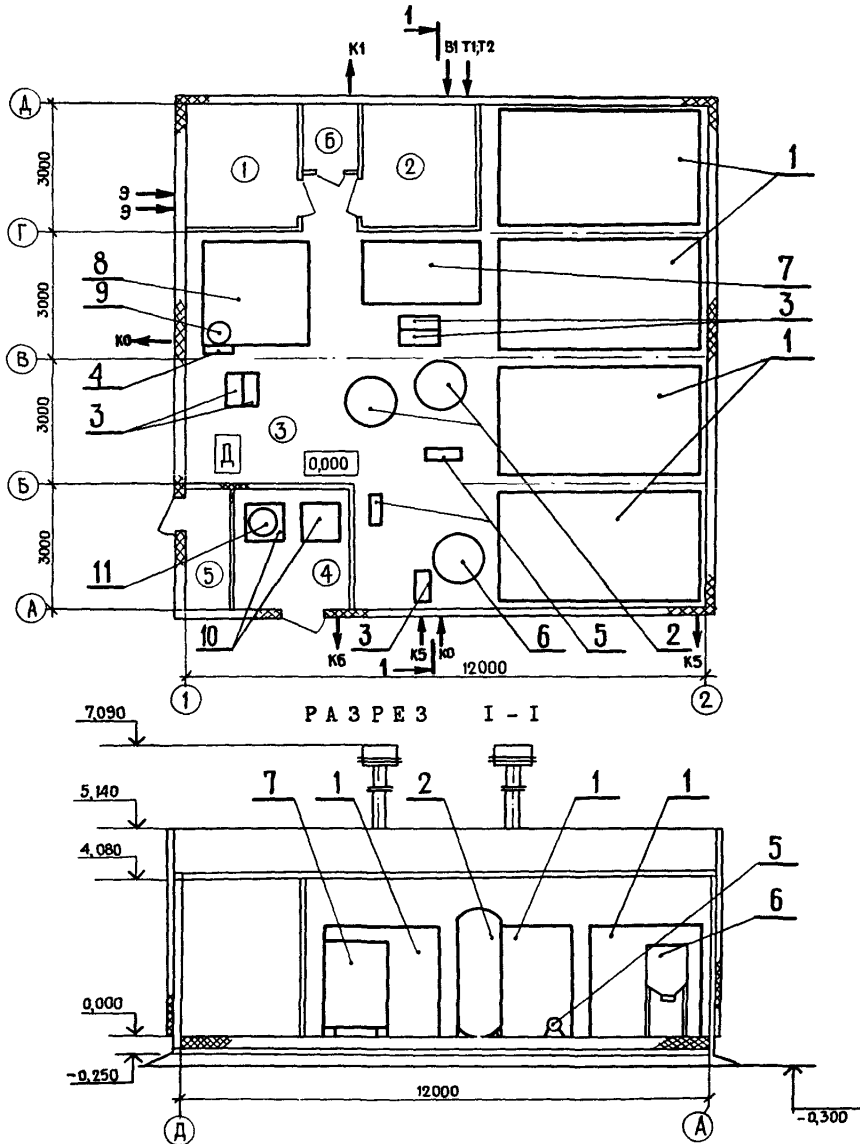


СССР	СТРОИТЕЛЬНЫЙ КАТАЛОГ Часть 2 ТИПОВЫЕ ПРОЕКТЫ ПРЕДПРИЯТИЯ, ЗДАНИЯ И СООРУЖЕНИЯ	ОТРАСЛЕВОЙ ТИПОВОЙ ПРОЕКТ 402-22-72.12.88
ЦИТП	КАНАЛИЗАЦИОННЫЕ ОЧИСТНЫЕ СООРУЖЕНИЯ ПРОИЗВОДИТЕЛЬНОСТЬЮ 50 М ³ /СУТКИ	УДК 661.9
ИЮЛЬ 1988		На 3 листах На 5 страницах Страница 1

ПЛАН НА ОТМ. 0,000
с размещением технологического оборудования



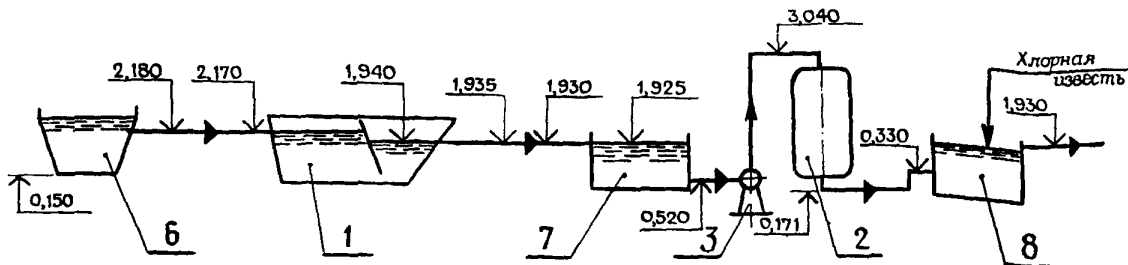
КАНАЛИЗАЦИОННЫЕ ОЧИСТНЫЕ СООРУЖЕНИЯ
ПРОИЗВОДИТЕЛЬНОСТЬЮ 50 М³/СУТКИ

ОТРАСЛЕВОЙ
ТИПОВОЙ ПРОЕКТ
402-22-72.12.86

Лист 1

Страница 2

ВЫСОТНАЯ СХЕМА ДВИЖЕНИЯ ВОДЫ



ЭКСПЛИКАЦИЯ ОБОРУДОВАНИЯ

ЭКСПЛИКАЦИЯ ПОМЕЩЕНИЙ

Поз	Наименование и марка	Кол.	Номер	Наименование	Площадь, м ²
1	Аэротенк - отстойник КУ-12	4	1	Электрощитовая	7,5
2	Фильтр осветлительный		2	Венткамера	6,0
	ФОВ - 1,0 - 0,6 - 1	2	3	Помещение аэротенков и фильтров	114,8
3	Насос НЦС-3 с электродвигателем	5		Хлораторная	7,5
	4 А 100 S 2 УЗ		4	Склад хлорной извести	3,6
4	Насос ручной БКФ - 4	1	5	Санузел	3,3
5	Газодувка ротационная	2	6		
	1Г 22 - 50 - ЧВ с электродвигателем 2В 112 МЧ				
6	Бак - гаситель напора	1			
7	Бак - накопитель	1			
8	Бак контактный на два отделения	1			
9	Бак дозатор	1			
10	Бак растворный	2			
11	Бак затворный	1			

D1AA ТЕХНИЧЕСКАЯ ХАРАКТЕРИСТИКА

Канализационные очистные сооружения предназначены для биологической очистки хозяйственно-бытовых стоков методом полного окисления. Концентрация сточных вод после очистки по БПКполн до 6 мг/л, по взвешенным веществам до 4 мг/л.

Очистные сооружения разработаны в блочно-комплектном исполнении, предусматривающем исполнение в заводских условиях.

D2BA СТРОИТЕЛЬНЫЕ КОНСТРУКЦИИ И ИЗДЕЛИЯ

Фундаменты - сборные из бетонных блоков стен подвалов по ГОСТ 13579-78, типоразмеров - 5

Каркас металлический из профиля квадратного сечения 100x100x4мм по ТУ 14-2-361-79

Стены - 3-х слойные металлические панели толщиной 11 см, утеплитель-пенопласт ФРП-1, $\gamma = 80$ кг/м³ по ТУ 6-05-221-304-77 индивидуальные

Покрытие - 2-х слойные металлические панели толщиной 11 см, утеплитель-пенопласт ФРП-1, $\gamma = 80$ кг/м³ по ТУ 6-05-221-304-77, индивидуальные.

Кровля - стальной, оцинкованный гофрированный профиль по ГОСТ 24045-86

H5UA ОТДЕЛКА

ВНУТРЕННЯЯ - окраска эмалью элементов каркаса в заводских условиях

СВГА ИНЖЕНЕРНОЕ ОБОРУДОВАНИЕ

Водопровод - хозяйственно-питьевой, напор на вводе 12,5м, от наружных сетей

Канализация - хозяйственно-фекальная в наружные сети

Отопление - электрическое от электросети 380/220В.

КАНАЛИЗАЦИОННЫЕ ОЧИСТНЫЕ СООРУЖЕНИЯ
ПРОИЗВОДИТЕЛЬНОСТЬЮ 50 М³/СУТКИ

ОТРАСЛЕВОЙ
ТИПОВОЙ ПРОЕКТ
402-22-72.12.88

Лист 2

Страница 3

D2BA СТРОИТЕЛЬНЫЕ КОНСТРУКЦИИ И ИЗДЕЛИЯ

Полы - металлические
Двери - металлические с утеплителем
ФРП-I, индивидуальные, типоразмеров-I
Наибольшая масса монтажного элемента
(бокс) - 25,4т

Вентиляция - приточно-вытяжная с механическим побуждением, естественная

Электроосвещение - лампами накаливания

Электроснабжение - от электросети
380/220ВJ30B СКОРОСТНОЙ НАПОР ВЕТРА - $\frac{60 \text{ кгс/м}^2}{0,60 \text{ кПа}}$ J3NB ВЕС СНЕГОВОГО ПОКРОВА - $\frac{200 \text{ кгс/м}^2}{2,0 \text{ кПа}}$

R2CO СТЕПЕНЬ ОГНЕСТОЙКОСТИ - Ша

N1BD РАСЧЕТНАЯ ТЕМПЕРАТУРА НАРУЖНОГО ВОЗДУХА-минус 50⁰C

G2DD КЛИМАТИЧЕСКИЕ РАЙОНЫ СССР - I, П

G2EE ИНЖЕНЕРНО-ГЕОЛОГИЧЕСКИЕ УСЛОВИЯ - обычные

G3DT ТЕХНОЛОГИЧЕСКИЙ ПРОЦЕСС

Хозяйственно-бытовые стоки через бак-гаситель напора поступают в аэротенки, где происходит биологическая очистка их методом полного окисления до концентрации 20 мг/л по БПКпол и по взвешенным веществам. Прошедшие биологическую очистку стоки поступают в осветительные напорные фильтры на доочистку до концентрации по БПК до 6 мг/л, по взвешенным веществам до 4 мг/л. Прошедшие доочистку стоки обеззараживаются хлорной известью. Для перекачки дренажных вод иловых площадок в аэротенки установлен насос НЦС-3.

ТЕХНИКО-ЭКОНОМИЧЕСКИЕ ДАННЫЕ И ПОКАЗАТЕЛИ

	Наименование показателей	Код	Всего	Удельные показатели					
				на 1 м2 общей площади	на 1 м3 строительного объема	на расчетную единицу	на 1 млн.руб. СМР		
G30C	Техническая характеристика площадь, м2	→ застройка	ХПО1	150,10			3,00		
G30B		→ общая	ХПО2	142,70			2,85		
		в том числе							
G3NB	Техническая характеристика объем строительного объема, м3	→ общий	ХБО1	691,70			1,383		
		в том числе							
V11B	Стоимость Сметная стоимость, тыс.руб. (с учетом поправок)	→ общая	ССО1	114,89			2,30		
V11L		→ строительно-монтажных работ	ССО2	95,75	67I	I38			
V11O		→ оборудования	ССО3	19,14					
V11L		→ общая с учетом условной привязки	СС10						
V11F	Трудо-емкость	→ трудовозатраты построечные, чел-ч	ТРО6						
		→ нормативная трудоемкость, чел-ч	ТРО8	1920,03			38,40		
V1KB	Материалоемкость	Цемент, т (удельные показатели, кг)	→ всего	РЦО1	9,63	67	I4	I93	I00574
			→ приведенный к М400	РЦО2	9,63	67	I4	I93	I00574
			→ в т.ч. на индустриальные изделия	РЦО3	9,2I	65	I3	I84	96I88
		Сталь, т (удельные показатели, кг)	→ всего	РСО1	23,16	I62,3	33,5	463,2	24I879,9
			→ приведенная к классам А-1 и Ст3	РСО2	26,26	I84,0	37,9	525,2	274255,9
			→ в т.ч. на индустриальные изделия	РСО3	26,26	I84,0	37,9	525,2	274255,9

КАНАЛИЗАЦИОННЫЕ ОЧИСТНЫЕ СООРУЖЕНИЯ
ПРОИЗВОДИТЕЛЬНОСТЬЮ 50 М³/СУТКИ

ОТРАСЛЕВОЙ
ТИПОВОЙ ПРОЕКТ
402-22-72.12.88

Лист 2

Страница 4

Наименование показателя		Код	Всего	Удельные показатели						
				на 1 м ² общей площади	на 1 м ³ строитель- ного объема	на расчетную единицу	на 1 млн.руб. СМР			
Материалоемкость	Бетон и железобе- тон, м ³ в том числе	всего	РБО1	32,00	0,22	0,05	0,16	334,20		
		монолитный	РБО2	1,30	0,01	0,002	0,03			
		сборный тяжелый	РБО4	30,70	0,21	0,04	0,60	314,05		
		сборный легкий	РБО5							
	Лесоматериалы, м ³	всего	РЛО1	3,50	0,03	0,01	0,07	36,55		
		приведенные к круглому лесу	РЛО2	4,00	0,03	0,01	0,08	41,78		
Ресурсы на производственные и эксплуатационные нужды	Расход воды	холодной	расчетный	м ³ /сут	ЭВ13	0,112	0,001	0,0002	0,002	
				л/с	ЭВ11	1,7	0,012	0,0025	0,034	
			годовой, м ³	ЭВ14	39,87	0,28	0,06	0,08		
		горячей	расчетный	м ³ /сут	ЭВ23					
			л/с	ЭВ21						
		годовой, м ³	ЭВ24							
	всего	расчетный	кВт	ЭТО1	52,40	0,37	0,08	1,05		
			ккал/ч	ЭТ14	45000	315,35	65,05	900,00		
		годовой, (удельные показатели, ГДж)	ГДж	ЭТ21	502,00	3,52	0,73	10,04		
			Гкал	ЭТ25	119,52					
	в том числе на отопление	расчетный	кВт	ЭТО2	31,40	0,22	0,05	0,63		
			ккал/ч	ЭТ15	27000	189,21	39,03	540,00		
годовой, (удельные показатели, ГДж)		ГДж	ЭТ22	330,00	2,31	0,48	6,60			
		Гкал	ЭТ26	78,57						
на вентиляцию		расчетный	кВт	ЭТО3	21,00	0,15	0,03	0,42		
			ккал/ч	ЭТ16	18000	126,14	26,02	360,00		
	Годовой, (удельные показатели, ГДж)	ГДж	ЭТ23	172,00	1,21	0,25	3,44			
		Гкал	ЭТ27	40,95						
VILN	—	Канализационные стоки, расчетный, м ³ /сут	ЭКО1	0,112	0,001	0,0002	0,002			
VILL	—	Расход электроэнергии, годовой, кВт-ч (удельные показатели, кВт-ч)	ПС08							
VILK	—	Потребная электрическая мощность, кВт	ЭМО1	72,90			1,46			

КАНАЛИЗАЦИОННЫЕ ОЧИСТНЫЕ СООРУЖЕНИЯ
ПРОИЗВОДИТЕЛЬНОСТЬЮ 50 М³/СУТКИ

ОТРАСЛЕВОЙ
ТИПОВОЙ ПРОЕКТ
402-22-72.12.88

Лист 3
Страница 5

ДОПОЛНИТЕЛЬНЫЕ ДАННЫЕ

Типовой проект разработан взамен т.п. 402-22-34.83.

Показатели приведены для очистных сооружений с электроотоплением и условий строительства при расчетной температуре наружного воздуха минус 50°C.

В проекте предусмотрено 3 варианта водяного отопления - на расчетные температуры наружного воздуха минус 50,40...30 и 20°C и 3 варианта электроотопления - на расчетные температуры наружного воздуха минус 40,30 и 20°C.

Расчетный показатель - I м³/сут производительности.

Количество расчетных показателей - 50.

Альбом II - Конструкторская документация - выдан предприятию-изготовителю (Главсибкомплектмонтаж г.Тюмень).

Сметная документация составлена в нормах и ценах 1984 года.

В7ЕА

СОСТАВ ПРОЕКТНОЙ ДОКУМЕНТАЦИИ

Альбом I - Пояснительная записка. Чертежи.

Альбом II - Конструкторская документация.

Альбом III - Спецификации оборудования.

Альбом IV - Сметы. Ведомости потребности в материалах.

Альбом V - Задание заводу-изготовителю на шит автоматизации.

Альбом VI - Нестандартизированное оборудование.

Объем проектных материалов, приведенных к формату А4 - II83 форматки,
в том числе конструкторской документации - 846 форматок.

В7ВА

АВТОР ПРОЕКТА

НИПИ по комплектно-блочному строительству,
625026, г.Тюмень, ул.Мельникайте, II7

В7НА

УТВЕРЖДЕНИЕ

Утвержден Министерством строительства предприятий нефтяной и газовой промышленности СССР. Приказ от 09.02.88, № 45. Введен в действие институтом НИПИ по комплектно-блочному строительству с 01.03.88.
Приказ от 09.02.88, № 16.
Срок действия - 1992 г.

В7КА

ПОСТАВЩИК

НИПИ по комплектно-блочному строительству,
625026, г.Тюмень, ул.Мельникайте, II7

Инв.№

Катал.л.№ 060620