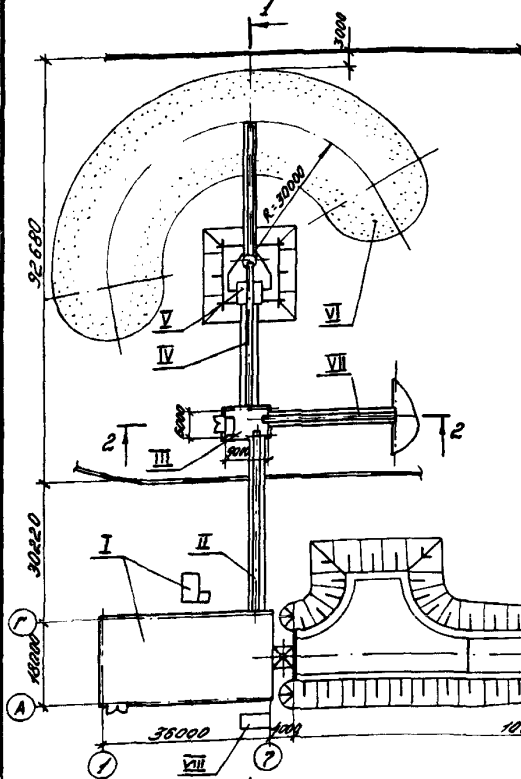


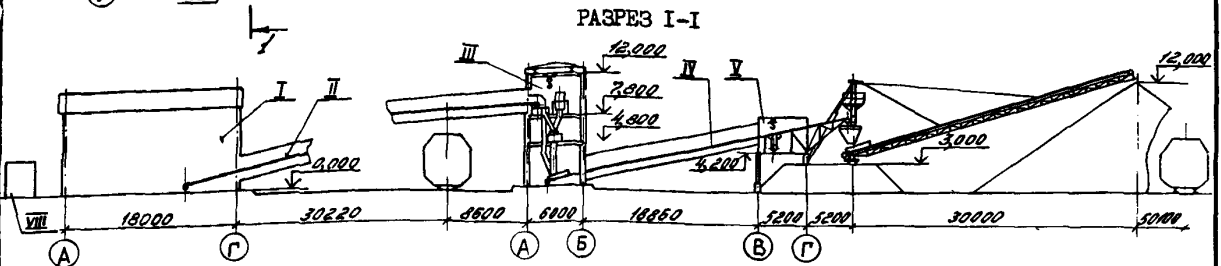
СССР	СТРОИТЕЛЬНЫЙ КАТАЛОГ Часть 2 ТИПОВЫЕ ПРОЕКТЫ ПРЕДПРИЯТИЯ, ЗДАНИЯ И СООРУЖЕНИЯ	ОТРАСЛЕВОЙ ТИПОВОЙ ПРОЕКТ 409-22-28.12.88
ЦИТП	УСТАНОВКА ПО ПРОИЗВОДСТВУ СЫРОМОЛОТОЙ ИЗВЕСТНЯКОВОЙ МУКИ ПРОИЗВОДИТЕЛЬНОСТЬЮ 100 ТЫС. Т В ГОД	УДК 691.002
ИЮЛЬ 1988		На 4 листах На 7 страницах Страница 1

СХЕМА ГЕНПЛАНА

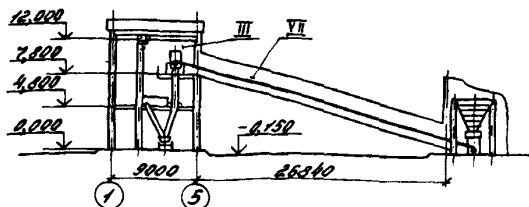
ЭКСПЛИКАЦИЯ ЗДАНИЙ И СООРУЖЕНИЙ



Но-мер	Наименование	Обозначение типового про-екта
I	Производственный корпус с приемным бункером и аспирационной установкой АСИ	409-22-28.12.88
II	Галерея ленточного конвейера № 4	—"
III	Смесительный узел	—"
IV	Галерея ленточного конвейера № 6	—"
V	Этажерка под привод ленточного конвейера № 6	—"
VI	Склад известняковой муки	—"
VII	Галерея ленточного конвейера № 5	—"
VIII	Станция управления	—"



РАЗРЕЗ 2-2

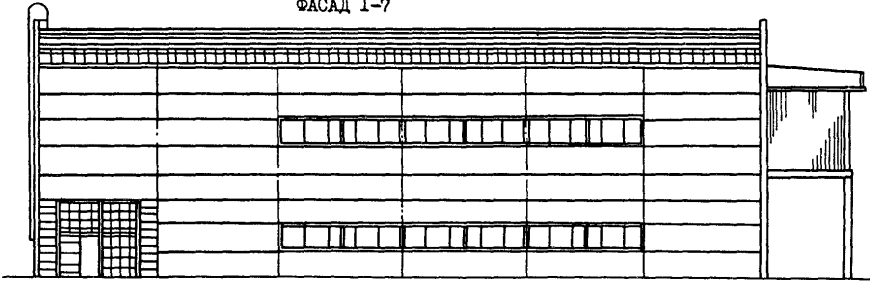


УСТАНОВКА ПО ПРОИЗВОДСТВУ СЫРОМОЛОТОЙ
ИЗВЕСТНЯКОВОЙ МУКИ ПРОИЗВОДИТЕЛЬНОСТЬЮ
100 ТЫС.Т В ГОД

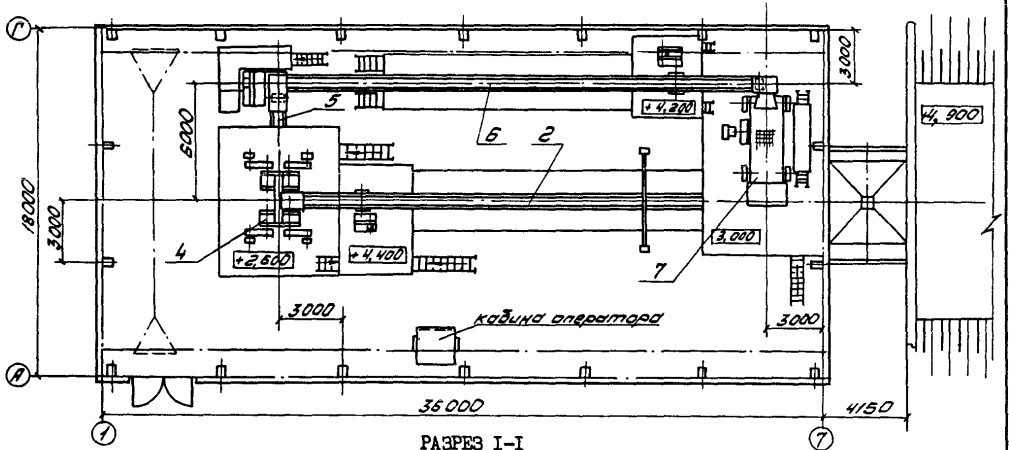
ОТРАСЛЕВОЙ
ТИПОВОЙ ПРОЕКТ
409-22-28.12.88

Лист I
Страница 2

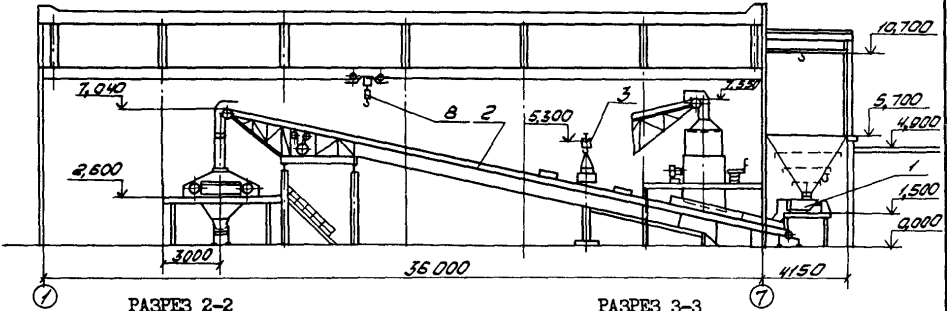
ПРОИЗВОДСТВЕННЫЙ КОРПУС
ФАСАД I-7



ПЛАН НА ОТМ. 0,000

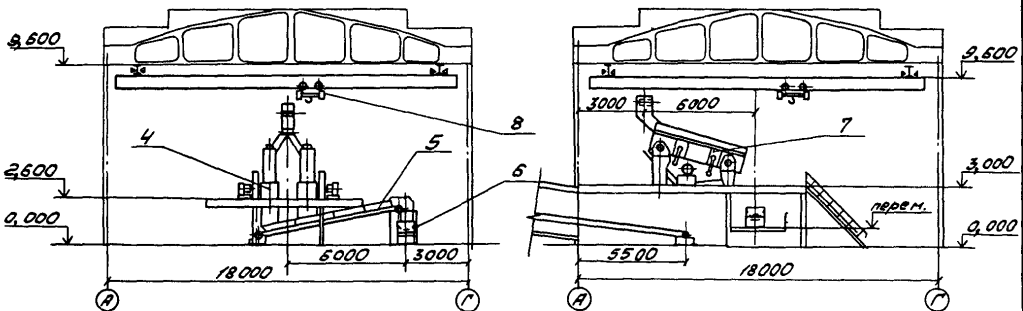


РАЗРЕЗ I-I



РАЗРЕЗ 2-2

РАЗРЕЗ 3-3



УСТАНОВКА ПО ПРОИЗВОДСТВУ СЫРОМОЛОТОЙ ИЗВЕСТНЯКОВОЙ МУКИ
ПРОИЗВОДИТЕЛЬНОСТЬЮ 100 ТЫС.Т В ГОД

ОТРАСЛЕВОЙ
ТИПОВОЙ ПРОЕКТ
409-22-28.1288

Лист 2

Страница 3

ЭКСПЛИКАЦИЯ ОБОРУДОВАНИЯ

Поз.	Наименование и марка	Кол.	Поз.	Наименование и марка	Кол.
1	Питатель качающийся ПКТ-5	1	8	Кран подвесной электрический однобалочный г/п 5 т	1
2	Ленточный конвейер № 1 тип 6550-80	1	9	Ленточный конвейер № 4 тип 6540-60	1
3	Таль электрическая канатная г/п I т ТЭ100-51120-01	1	10	Смеситель лопастной двухвальный СМК-125А	1
4	Дробилка молотковая двухроторная 800x600 (СМД-114)	2	11	Кран подвесной электрический однобалочный г/п 3,2 т	1
5	Ленточный конвейер № 2 тип 6531,5-50	1	12	Ленточный конвейер № 5 тип 5031,5-50	1
6	Ленточный конвейер № 3 тип 6550-80	1	13	Ленточный конвейер № 6 тип 6550-80	1
7	Грохот ГЭДП-52	1	14	Отвалообразователь В-650	1

D1AA ТЕХНИЧЕСКАЯ ХАРАКТЕРИСТИКА

Установка по производству сыромолодой известняковой муки производительностью 100 тыс.т в год предназначается для строительства на вновь проектируемых и реконструируемых дробильно-сортировочных заводах, работающих на карбонатном сырье, пригодном для производства сыромолодой известняковой муки

H5BA ОТДЕЛКА:

НАРУЖНАЯ - окраска краской ПХВ
ВНУТРЕННЯЯ - известняковая побелка стен и потолка

D2BA СТРОИТЕЛЬНЫЕ КОНСТРУКЦИИ И ИЗДЕЛИЯ
ПРОИЗВОДСТВЕННЫЙ КОРПУС

Фундаменты

под колонны - монолитные железобетонные, бетон марки "200"

под стены - железобетонные фундаментные балки по серии I.415-I в.1 типоразмеров 4

подпорная стенка - монолитная железобетонная, бетон марки "200"

колонны - сборные железобетонные по серии I.432-3, вып.0;I и I.427.I-3 вып.0;I, типоразмеров 2

Стены - из сборных железобетонных панелей для неотапливаемых зданий по серии I.432-I5, вып.0;I, типоразмеров 7

Покрытие - предварительно напряженные железобетонные ребристые плиты 6x3 м по ГОСТ 22701.I-77, типоразмер I

Полы - цементно-песчаные по бетонному основанию

Окна - деревянные по ГОСТ I2506-81

Ворота - деревянные распашные по серии I.435.9-I7 в.0;I, типоразмер I

Наибольшая масса монтажного элемента (факверковая колонна) - 5,6 т

G3GA ИНЖЕНЕРНОЕ ОБОРУДОВАНИЕ

Электроснабжение - от сетей предприятия, в состав которого войдет установка

Связь и сигнализация - телефонная и громкоговорящая связь

Аспирация - технологического оборудования и узлоз пересылки с двухступенчатой очисткой аспирируемого воздуха в батареях циклонов

Отопление кабины оператора - электропечью ПЭТ-4

СМЕСИТЕЛЬНЫЙ УЗЕЛ

Фундаменты - монолитные железобетонные индивидуального изготовления

Колонны - металлические

Перекрытия - рифленая сталь по металлическим балкам по ГОСТ 8568-77

Стены - асбестоцементные волнистые листы по металлическим прогонам

Кровля - асбестоцементные волнистые листы по металлическим прогонам по ГОСТ I6233-77

Пол - цементно-песчаный по бетонному основанию

Окна - деревянные по ГОСТ I2506-81 типоразмеров 2

Ворота - деревянные распашные по серии I.435.9-I7 в.0;I, типоразмер I

СКЛАД ГОТОВОЙ ПРОДУКЦИИ

Фундамент под поворотный отвалообразователь - монолитный железобетонный, бетон марки "200"

Этажерка - металлическая открытая индивидуального изготовления

ГАЛЕРЕИ ЛЕНТОЧНЫХ КОНВЕЙЕРОВ № 4, № 5 и № 6

Фундаменты - монолитные железобетонные индивидуального изготовления, бетон марки "200"

Колонны - металлические

УСТАНОВКА ПО ПРОИЗВОДСТВУ СЫРОМОЛОТОЙ ИЗВЕСТНЯКОВОЙ
МУКИ ПРОИЗВОДИТЕЛЬНОСТЬЮ 100 ТЫС.Т В ГОД

ОТРАСЛЕВОЙ
ТИПОВОЙ ПРОЕКТ
409-22-281288

Лист 2

Страница 4

Пролетные строения - металлические фермы пролетом 18 и 24 м по серии 3.016-I вып.2 типоразмеров 2

Перекрытия - сборные железобетонные плиты по серии 1.442.I-2 в.1; 2, типоразмер I

Стены - асбестоцементные волнистые листы по металлическим прогонам

Крыша - асбестоцементные волнистые листы по металлическим прогонам

Под - цементный по железобетонным плитам перекрытия

Окна - деревянные по ГОСТ 12506-81, типоразмер I

Наибольшая масса монтажного элемента (металлическая ферма) - 4,25 т

ПОМЕЩЕНИЕ СТАНЦИИ УПРАВЛЕНИЯ

Фундаменты - бетонные блоки по ГОСТ 13579-78

Стены - кирпичные

Покрытие - сборные железобетонные плиты по ГОСТ 22701.2-77, типоразмер I

Под - линолеум по бетонному основанию

Окна - деревянные по ГОСТ 12506-81 типоразмер I

Дверь - деревянная по ГОСТ 14624-84 типоразмер I

Н5ВА ОТДЕЛКА:

НАРУЖНАЯ - расшивка швов

ВНУТРЕННЯЯ - побелка известняковым раствором

G3GA ИНЖЕНЕРНОЕ ОБОРУДОВАНИЕ

Электроснабжение - от сетей предприятия, в состав которого войдет установка

Связь и сигнализация - телефонная и громкоговорящая связь

Отопление - электропечами

R2CD СТЕПЕНЬ ОГНЕСТОЙКОСТИ - вторая

J30B СКОРОСТНОЙ НАПОР ВЕТРА - $\frac{0,23 \text{ кПа}}{23 \text{ кгс/м}^2}$

J3NB ВЕС СНЕГОВОГО ПОКРОВА - $\frac{0,98 \text{ кПа}}{100 \text{ кгс/м}^2}$

N1BD РАСЧЕТНАЯ ТЕМПЕРАТУРА НАРУЖНОГО ВОЗДУХА - минус 30°C

G2DD КЛИМАТИЧЕСКИЙ ПОДРАЙОН СССР - II В

G3DT

ТЕХНОЛОГИЧЕСКИЙ ПРОЦЕСС

Карбонатное сырье автосамосвалами загружается в приемный бункер установки, из которого качающимся питателем ПКТ-5 выдается на ленточный конвейер № I и транспортируется им в молотковые двухроторные дробилки СМД-114, из которых одна - рабочая, а вторая - резервная (в ремонте или очищается от налипшего сырья при большой его влажности).

В дробилке СМД-114 сырье измельчается до крупности 0-10 мм, и продукты дробления ленточными конвейерами № 2 и № 3 подаются на грохот ГЭДП-52, работающий в замкнутом цикле с дробилкой.

На грохоте продукты дробления рассеиваются на 2 фракции: подрешетную фракцию 0-5 мм - сыромолотую известняковую муку, и надрешетную фракцию 5-10 мм, поступающую вновь на ленточный конвейер № I и затем на додразбивание в дробилку СМД-114.

Летом сыромолотая известняковая мука из производственного корпуса подается ленточными конвейерами № 4 и № 6 и поворотным отвалообразователем на склад готовой продукции емкостью 20 тыс.т.

В зимний период (с октября по март включительно) предусматривается добавка к известняковой муке не менее 5% хлористого калия для предотвращения смерзаемости на складе и в транспортных средствах. Это осуществляется в специальном узле с помощью лопастного двухвального смесителя СМК-125А, в который мука подается ленточным конвейером № 4, а хлористый калий - ленточным конвейером № 5 из закрытого прирельсового склада. Перемешанная с хлористым калием мука подается ленточным конвейером № 6 и поворотным отвалообразователем на склад готовой продукции. При температурах ниже минус 12°C мука на складе промораживается в соответствии с требованиями ТУ 21-РСФСР-557-87, затем разрыхляется клыками погрузчика-рыхлителя ТО-10А.

Отгрузка сыромолотой известняковой муки потребителям предусматривается и на железнодорожный и на автомобильный транспорт и производится экскаватором ЭО-5122А и ковшевым погрузчиком-рыхлителем ТО-10А.

УСТАНОВКА ПО ПРОИЗВОДСТВУ СЫРОМОЛОТОЙ ИЗВЕСТНЯКОВОЙ
МУКИ ПРОИЗВОДИТЕЛЬНОСТЬЮ 100 ТЫС.Т В ГОД

ОТРАСЛЕВОЙ
ТИПОВОЙ ПРОЕКТ
409-22-281288

Лист 3

Страница 5

ТЕХНИКО ЭКОНОМИЧЕСКИЕ ДАННЫЕ И ПОКАЗАТЕЛИ

	Наименование показателей		Код	Всего	Удельные показатели				
					на 1 м ² общей площади	на 1 м ³ строитель- ного объема	на расчетную единицу	на 1 млн. руб. СМР	
G3DB	Мощность предприятия	Единица мощности Т/ч	EA05	I					
		в натуральном выражении Т	EA07	I					
		в оптовых ценах, руб.	EA08	I					
	Мощность рас- четных единиц	Мощность	ED06	20					
		в натуральном выражении	ED09	102,5					
		в оптовых ценах, тыс. руб. (удельные показатели, руб.)	ED10	335,25			3270,73		
	Производственная программа	Себестоимость годового объема продукции, тыс. руб. (удельные показатели, руб.)		СП02	265,19			2587,22	
		Прибыль (годовая), тыс. руб. (удельные показатели, руб.)		СП07					
		Уровень рентабельности (прибыль к производственным фондам), %		СП03					
		Срок окупаемости капиталовложений (сметной стоимости), год		СП04					
		Приведенные затраты, тыс. руб. (удельные показатели, руб.)		СП06	325,39			3174,53	
		Уровень механизации и автоматизации производственных процессов, %		ШТ11	100				
		Степень охвата рабочих механизированным трудом, %		ЮА61	100				
		Трудоемкость изготовления продукции (годовая), чел.-ч.		ТР07	29560			288,39	
		Производи- тельность труда	годовой выпуск продукции на одного работающего, тыс. руб.		ШТ06	17,65			
то же, в натуральном выражении, ТЫС.Т			ШТ07	5,39					
G3DD	Численность рабо- тающих чел.	общая	ШТ02	19					
		в том числе	рабочих	ШТ03	16				
		в наиболее многочисленную смену	ШТ04	6					
	количество рабочих дней в году		ШТ08	260 и 130					
	количество смен в сутки		ШТ01	3 и 2	ж - производство жк - погрузка				
	продолжительность смены, ч.		ШТ09	8					
	коэффициент сменности по рабочим		ШТ05	2,6					
	коэффициент использования основного оборудования		ШТ10	0,85					
G3OC	Техническая характеристика	площадь, м ²	застройки	ХП01	1303		12,71		
G3OB			общая	ХП02	1496		14,60		
			в том числе	подземной части	ХП03				
G3NB	объем строитель- ный, м ³	в том числе	встроенных (бытовых) помещений	ХП09	5				
			общий	ХБ01	10044		97,99		
			подземной части	ХБ02					
			встроенных (бытовых) помещений	ХБ03	13				

УСТАНОВКА ПО ПРОИЗВОДСТВУ СЫРОМОЛОТОЙ ИЗВЕСТНЯКОВОЙ
МУКИ ПРОИЗВОДИТЕЛЬНОСТЬЮ 100 ТЫС.Т В ГОД

ОТРАСЛЕВОЙ
ТИПОВОЙ ПРОЕКТ
409-22-28.1288

Лист 3
Страница 6

	Наименование показателей	Код	Всего	Удельные показатели				
				на 1 м ² общей площади	на 1 м ³ строитель- ного объема	на расчетную единицу	на 1 млн руб СМР	
VIIA	Стоимость Сметная стоимость, тыс. руб. (Удельные показатели, руб.)	общая	СС01	334,36			3262,05	
VIIБ		строительно-монтажных работ	СС02	177,55	118,68	17,68	1732,20	
VIIГ		оборудования	СС03	156,81				
VIIД		общая с учетом условной привязки	СС10	401,36			3915,71	
VIIЕ		трудозатраты построечные, чел.-ч	ТР06	29249	19,35	2,88	282,41	163036
VIIЖ	продолжительность строительства, мес.	ПС01	6					
VIIIА	Цемент, т (удельные по- казатели, кг)	всего	РЦ01	244,6	163,50	24,35	2386,34	1377640
		приведенный к М-400	РЦ02	251,8	168,32	25,07	2456,59	1418192
		в том числе на индустриальные изделия	РЦ03	130,5	87,23	12,99	1273,17	795004
	Сталь, т (уде- льные пока- затели, кг)	всего	РС01	212,65	142,15	21,17	2074,6	1197691
		приведенная к классам А 1 и Ст3	РС02	71,0	47,46	7,07	692,68	399887
		в том числе на индустриальные изделия	РС03	31,5	21,06	3,14	307,32	177415
	Бетон и железобетон, м ³ в том числе	всего	РБ01	607,7	0,40	0,06	5,93	3422,7
		монолитный	РБ02	383,0	0,25	0,04	3,73	2157,16
		сборный тяжелый	РБ04	224,7	0,15	0,02	2,20	1256,54
		сборный легкий	РБ05					
	Лесоматериалы, м ³	всего	РЛ01	14,7	0,01	0,001	0,14	82,79
		приведенные к круглому лесу	РЛ02	15,3	0,01	0,001	0,15	86,17
	Кирпич, тыс. шт.		РК01	3,4	0,002	0,0003	0,03	19,15
	Стекло строительное, м ²		РД01	39,0	0,03	0,004	0,38	219,66
	Асбестоцемент, м ²		РД02	118,0	0,08	0,01	1,15	664,60
	Рулонные кровельные и гидроизоляционные материалы, м ²		РД03	9214	6,16	0,92	89,89	51895
	Трубы пластмассовые	м	РД04					
т		РД05						
Трубы стеклянные, м		РД06						
VIIIБ	Сырье - отходы дробления карбонатных пород	т/час		18,9				
		тыс. т в год		100,0				
	Добавка - хлористый калий	т/час		1,0				
		тыс. т в год		2,5				
	Расход электроэнергии годовой	мВт.ч	ПС08	933,4	0,62	0,09	9,11	5257
Потребная электрическая мощность кВт		ЭМ01	356,3					

УСТАНОВКА ПО ПРОИЗВОДСТВУ СЫРОМОЛОТОЙ
ИЗВЕСТНЯКОВОЙ МУКИ ПРОИЗВОДИТЕЛЬНОСТЬЮ
100 ТЫС.Т В ГОД

ОТРАСЛЕВОЙ
ТИПОВОЙ ПРОЕКТ
409-22-28.12.88

Лист 4

Страница 7

ДОПОЛНИТЕЛЬНЫЕ ДАННЫЕ

Расчетный показатель - 1000 т сыромолотой известняковой муки (по переделу)

Количество расчетных единиц - 102, 5

Сметная стоимость определена в нормах и ценах 1984 г.

СОСТАВ ПРОЕКТНОЙ ДОКУМЕНТАЦИИ

- Альбом 1 - Общая пояснительная записка
Технологическая часть
Аспирация
- Альбом 2 - Строительные решения производственного корпуса
Архитектурно-строительные решения
Конструкции железобетонные
Конструкции металлические
- Альбом 3 - Строительные решения смесительного узла, склада муки,
галерей ленточных конвейеров и ПСУ
Архитектурно-строительные решения
Конструкции железобетонные
Конструкции металлические
- Альбом 4 - Строительные изделия
- Альбом 5 - Электрооборудование
Электроосвещение
Связь и сигнализация
- Альбом 6 - Спецификация оборудования
- Альбом 7 - Ведомость потребности в материалах
- Альбом 8 - Сметы

Примененные материалы:

Отраслевой типовой проект
705-4-98.12.88

"Прирельсовый склад хлористого калия вместимостью 2 тыс.т"
Поставщик-институт "ВНИПИИстромсырье"

Объем проектных материалов, приведенных к формату А4-1178 форматок

В7ВА АВТОР ПРОЕКТА Институт "ВНИПИИстромсырье", Москва, Волоколамское шоссе, 1

В7НА УТВЕРЖДЕНИЕ Утвержден и введен в действие Министерством промышленности строительных материалов СССР, Приказ от 14 марта 1988 г. № 141
Срок действия - 1992 год

В7КА ПОСТАВЩИК Институт "ВНИПИИстромсырье", 125843,
Москва, Волоколамское шоссе, 1

Инв.№

Катал.л.№061264