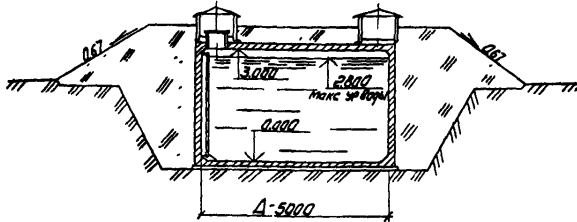
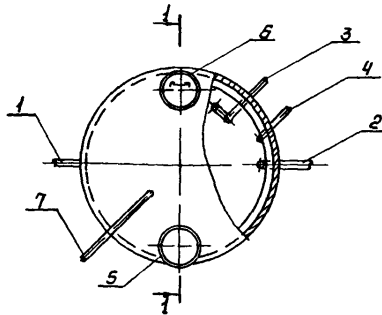


<p>СССР</p>	<p>СТРОИТЕЛЬНЫЙ КАТАЛОГ ЧАСТЬ 2 ТИПОВЫЕ ПРОЕКТЫ ПРЕДПРИЯТИЙ, ЗДАНИЙ И СООРУЖЕНИЙ</p>	<p>ТИПОВОЙ ПРОЕКТ 901-4-84.86 УДК 621.642.3</p>
<p>ЦИТП</p>	<p>РЕЗЕРВУАР ДЛЯ ВОДЫ ЦИЛИНДРИЧЕСКИЙ ЖЕЛЕЗОБЕТОННЫЙ МОНОЛИТНЫЙ ВМЕСТИМОСТЬЮ 50 М³ ДЛЯ ПЛОЩАДОК БЕЗ ПОДПОРА ГРУНТОВЫХ ВОД</p>	<p>ДЕРВ</p>
<p>МАРТ 1987</p>		<p>На 2-х листах На 3-х страницах Страница I</p>

РАЗРЕЗ I-I



П Л А Н



ЭКСПЛИКАЦИЯ ОБОРУДОВАНИЯ

Поз	Наименование	Кол	Поз	Наименование	Кол
1.	Трубопровод подводящий	I	5.	Камера приборов сигнализации уровней	I
2.	Трубопровод отводящий с решеткой	I	6.	Лик-лаз со стремянкой	I
3.	Трубопровод переливной с гидро- запором	I	7.	Устройство для обмена воздуха	I
4.	Трубопровод спускной	I			

РЕЗЕРВУАР ДЛЯ ВОДЫ ЦИЛИНДРИЧЕСКИЙ ЖЕЛЕЗОБЕТОННЫЙ МОНОЛИТНЫЙ
ВМЕСТИМОСТЬЮ 50М³ ДЛЯ ПЛОЩАДОК БЕЗ ПОДПОРА ГРУНТОВЫХ ВОД

ТИПОВОЙ ПРОЕКТ
901-4-84.86

Лист I
Страница 2

D1AA ТЕХНИЧЕСКАЯ ХАРАКТЕРИСТИКА

Резервуар предназначен для аккумуляции и хранения воды питьевого качества.

D2BA СТРОИТЕЛЬНЫЕ КОНСТРУКЦИИ И ИЗДЕЛИЯ

		Наименование	кол.
Днище, стена, покрытие и колонна - монолитный железобетон В I5			
Камеры на покрытии - сборные железобетонные кольца стеновые круглых колодцев по серии 3.900-3 вып.7, т.р. I, масса 0,4т		V1IA	СТОИМОСТЬ
		V1IB	Общая сметная стоимость, тыс.руб. 245
		V1IC	в том числе: 2,45
		V1IV	строительно-монтажных работ " 2,45
H5UA ОТДЕЛКА ВНУТРЕННЯЯ- бетонные поверхности, контактирующие с водой питьевого качества в резервуаре, заглаживаются до категории А I по ГОСТ I30I5-75**		V1IV	Стоимость общая на расчетный показатель, руб. 45
G2EE ИНЖЕНЕРНО-ГЕОЛОГИЧЕСКИЕ УСЛОВИЯ-общие. Уровень грунтовых вод не выше 0,2м. над верхом днища		V1JA	ТРУДОЕМКОСТЬ
		V1JF	Построечные трудовые затраты чел-дн 87,5
		V1JV	То же на расчетный показатель " 1,59
N1BD РАСЧЕТНАЯ ТЕМПЕРАТУРА НАРУЖНОГО ВОЗДУХА - не ниже - 30°C		V1KA	РАСХОДЫ
		V1KB	Расход строительных материалов
			Цемент т 4,47
			Цемент, приведенный к М400 " 4,44
			То же на расчетный показате- кг 81
J3NB ВЕС СНЕГОВОГО ПОКРОВА - $\frac{150 \text{ кгс/м}^2}{1,47 \text{ м}^2}$			Сталь, т 1,00
			Сталь, приведенная к классам А-I и С 38/23 " 1,36
G2DD КЛИМАТИЧЕСКИЕ РАЙОНЫ СССР -I,II,III,IV			То же на расчетный показатель кг 25
			Бетон и железобетон, м ³ 16,05
G3DT ТЕХНОЛОГИЧЕСКИЙ ПРОЦЕСС			в том числе:
В зависимости от назначения резервуар содержит регулирующий, пожарный, аварийный и контактный объемы воды.			монолитный " 15,73
			сборный " 0,32
			То же на расчетный показатель " 0,29
Контроль и сигнализация уровней воды обеспечиваются уровнемерами ЭРСУ-3, ЭИУ-2, УКС-I и РУС в различных сочетаниях.			Лесоматериалы " 4,00
			Лесоматериалы, приведенные к круглому лесу. " 6,00
ТЕХНИЧЕСКИЕ ХАРАКТЕРИСТИКИ			
G3NB Фактическая вместимость,		м ³	55
G3OC Площадь застройки		м ²	22

РЕЗЕРВУАР ДЛЯ ВОДЫ ЦИЛИНДРИЧЕСКИЙ ЖЕЛЕЗОБЕТОННЫЙ МОНОЛИТНЫЙ
ВМЕСТИМОСТЬЮ 50 м³ ДЛЯ ПЛОЩАДОК БЕЗ ПОДПОРА ГРУНТОВЫХ ВОД

ТИПОВОЙ ПРОЕКТ
90I-4.84.86

Лист 2
Страница 3

ДОПОЛНИТЕЛЬНЫЕ ДАННЫЕ

В проекте приведены указания и варианты конструктивных решений для резервуаров воды непитьевого качества, а также для условий, отличающихся от принятых в проекте.

Расчетный показатель - I м³ фактической вместимости.

В7БА СОСТАВ ПРОЕКТНОЙ ДОКУМЕНТАЦИИ

- Альбом I Конструктивные решения
- Альбом II Технологические трубопроводы и сигнализация (из ТП 90I-4-93.86)
- Альбом III Ведомость потребности в материалах
- Альбом IV Сметы

ПРИМЕНЕННАЯ ПРОЕКТНАЯ ДОКУМЕНТАЦИЯ

- Типовые материалы "Резервуары для воды цилиндрические железобетонные для проектирования монолитные вместимостью от 50 до 500 м³"
90I-04-83.86 - Альбом 0 "Общая пояснительная записка"
 - Типовой проект "Фильтры-поглотители для резервуаров чистой воды"
090I-9-1.83 - для районов с зимней температурой воздуха выше -5°C
090I-9-8.83 - для районов с зимней температурой воздуха -5°C и ниже
- Распространяется Томским филиалом ЦИТП.
Объем проектных материалов, приведенных к формату А4 - 75 форматок.

В7БА АВТОР ПРОЕКТА Союзводоканалпроект, II794I ГСП-I, Москва, В-33I, пр Вернадского, 29

В7НА УТВЕРЖДЕНИЕ Утвержден Госстроем СССР
протокол № АЧ-73 от 06.II.86г.
Введен в действие
В/О Союзводоканалпроект приказ № 286 от 12.II.86г.
Срок действия - 1991 г.

В7КА ПОСТАВЩИК Томский филиал ЦИТП - 380053, Томск, 53, Авчальское ш., 86 а

Инв. № 2157I
Кат. л. № 056528

Гл. инженер
проекта

Вез

/Алмазов/

/Чухайлов/

Н. Микан

Гл. инженер
института