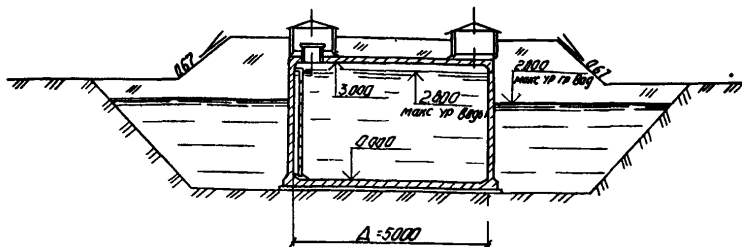
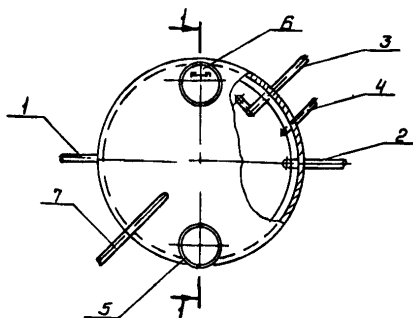


СССР	СТРОИТЕЛЬНЫЙ КАТАЛОГ ЧАСТЬ 2 ТИПОВЫЕ ПРОЕКТЫ ПРЕДПРИЯТИЙ, ЗДАНИЙ И СООРУЖЕНИЙ	ТИПОВОЙ ПРОЕКТ 901-4-85.86 УДК 621.642.3
ЦИТП	РЕЗЕРВУАР ДЛЯ ВОДЫ ЦИЛИНДРИЧЕСКИЙ ЖЕЛЕЗОБЕТОННЫЙ МОНОЛИТНЫЙ ВМЕСТИМОСТЬЮ 50 М ³ ДЛЯ ПЛОЩАДОК С ПОДПОРОМ ГРУНТОВЫХ ВОД	ДЕРВ
МАРТ 1987		На 2-х листах На 3-х страницах Страница I

РАЗРЕЗ I-I



П Л А Н



ЭКСПЛИКАЦИЯ ОБОРУДОВАНИЯ

Поз	Наименование	Кол	Поз	Наименование	Кол
1.	Трубопровод подводный	I	5.	Камера приборов сигнализации уровней	I
2.	Трубопровод отводящий с решеткой	I	6.	Лук-лаз со стремянкой	I
3.	Трубопровод переливной с гидро- затвором		7.	Устройство для обмена воздуха	I
4.	Трубопровод спускной				

РЕЗЕРВУАР ДЛЯ ВОДЫ ЦИЛИНДРИЧЕСКИЙ ЖЕЛЕЗОБЕТОННЫЙ МОНОЛИТНЫЙ ВМЕСТИМОСТЬЮ 50м ³ ДЛЯ ПЛОЩАДОК С ПОДПОРОМ ГРУНТОВЫХ ВОД		ТИПОВОЙ ПРОЕКТ 901-4-85.86	Лист I Страница 2
D1AA ТЕХНИЧЕСКАЯ ХАРАКТЕРИСТИКА			
Резервуар предназначен для аккумуляции и хранения воды питьевого качества.			
D2BA СТРОИТЕЛЬНЫЕ КОНСТРУКЦИИ И ИЗДЕЛИЯ			
Днище, стена, покрытие и колонна - монолитный железобетон В I5		Наименование	кол.
Камеры на покрытии - сборные железобетонные кольца стеновые круглых колодцев по серии З.900-3 вып.7, т.р. I, масса 0,4т.		V1IA СТОИМОСТЬ	
		V1IB Общая сметная стоимость, тыс.руб.	3,57
		в том числе:	
		V1IC строительно-монтажных работ "	3,57
		V1IV Стоимость общая на расчетный показатель, руб.	65
H5UA ОТДЕЛКА ВНУТРЕННЯЯ- бетонные поверхности, контактирующие с водой питьевого качества в резервуаре, заглаживаются до категории А I по ГОСТ 13015-75**		V1JA ТРУДОЕМКОСТЬ	
		V1JF Построечные трудовые затраты чел-дн I72,4	
		V1JV То же на расчетный показатель "	3,13
G2EE ИНЖЕНЕРНО-ГЕОЛОГИЧЕСКИЕ УСЛОВИЯ-обычные. Уровень грунтовых вод не выше 2м. над верхом днища		V1KA РАСХОДЫ	
		V1KB Расход строительных материалов	
		Цемент т	4,61
		Цемент, приведенный к М400 "	4,57
		То же на расчетный показатель кг	83
		Сталь, т	1,13
		Сталь, приведенная к классам А-I и С 38/23, "	1,54
		То же на расчетный показатель кг	28
N1BD РАСЧЕТНАЯ ТЕМПЕРАТУРА НАРУЖНОГО ВОЗДУХА - не ниже -30°С		Бетон и железобетон, м ³	16,55
		в том числе:	
		монолитный "	16,23
		сборный "	0,32
		То же на расчетный показатель "	0,30
		Лесоматериалы "	4,00
		Лесоматериалы, приведенные к круглому лесу, "	6,00
G3DT ТЕХНОЛОГИЧЕСКИЙ ПРОЦЕСС			
В зависимости от назначения резервуар содержит регулирующий, пожарный, аварийный и контактный объемы воды.			
Контроль и сигнализация уровней воды обеспечивается уровнемерами ЭРСУ-3, ЭИУ-2, УКС-I и РУС в различных сочетаниях.			
		ТЕХНИЧЕСКИЕ ХАРАКТЕРИСТИКИ	
		G3NB Фактическая вместимость м ³	55
		G3OC Площадь застройки м ²	22

РЕЗЕРВУАР ДЛЯ ВОДЫ ЦИЛИНДРИЧЕСКИЙ ЖЕЛЕЗОБЕТОННЫЙ МОНОЛИТНЫЙ
ВМЕСТИМОСТЬЮ 50 м³ ДЛЯ ПЛОЩАДОК С ПОДПОРОМ ГРУНТОВЫХ ВОДТИПОВОЙ ПРОЕКТ
901-4-85.86Лист 2
Страница 3

ДОПОЛНИТЕЛЬНЫЕ ДАННЫЕ

В проекте приведены указания и варианты конструктивных решений для резервуаров воды непитьевого качества, а также для условий, отличающихся от принятых в проекте. Расчетный показатель - 1м³ фактической вместимости.

В7ЕА СОСТАВ ПРОЕКТНОЙ ДОКУМЕНТАЦИИ

Альбом I Конструктивные решения
Альбом II Технологические трубопроводы и сигнализация (из ТП 901-4-93.86)
Альбом III Ведомость потребности в материалах
Альбом IV Сметы

ПРИМЕНЕННАЯ ПРОЕКТНАЯ ДОКУМЕНТАЦИЯ

Типовые материалы "Резервуары для воды цилиндрические железобетонные для проектирования монолитные вместимостью от 50 до 500 м³"
901-04-83.86 - Альбом 0 "Общая пояснительная записка"
Типовой проект "Фильтры-поглотители для резервуаров чистой воды"
0901-9-1.83 - для районов с зимней температурой воздуха выше -5°C
0901-9-8.83 - для районов с зимней температурой воздуха -5°C и ниже

Распространяется Тбилиским филиалом ЦИТИ.

Объем проектных материалов, приведенных к формату А4 - 75 форматок.

В7ВА АВТОР ПРОЕКТА Совзводоканалпроект, И17941 ГСП-I, Москва, В-331, пр Вернадского, 29

В7НА УТВЕРЖДЕНИЕ Утвержден Госстроем СССР
протокол № АЧ-73 от 06.II.86г.
Введен в действие
В/О Совзводоканалнипроект приказ № 286 от 12.II.86г.
Срок действия - 1991 г.

В7КА ПОСТАВЩИК Тбилисский филиал ЦИТИ - 380053, Тбилиси, 53, Авчальское ш., 86а

Инв. № 21572
Катал. л. № 056529

/Алмазов/

Гл. инженер
проекта

/Михайлов/

Гл. инженер
институтаГл. инженер
института