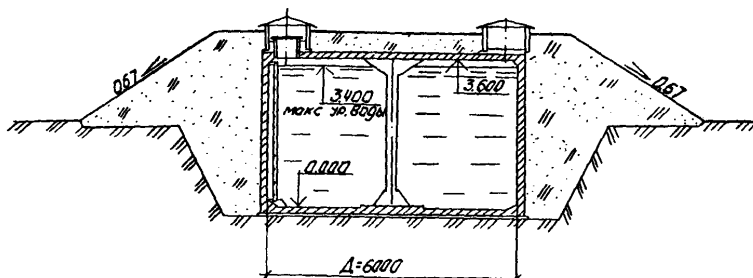
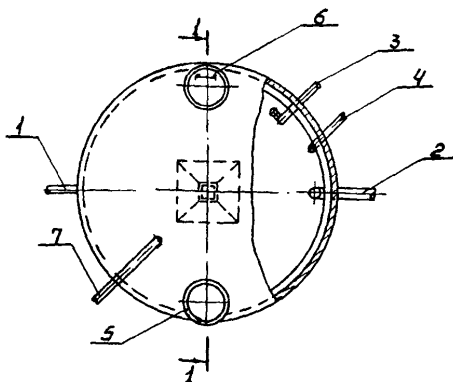


<p>СССР</p>	<p>СТРОИТЕЛЬНЫЙ КАТАЛОГ ЧАСТЬ 2 ТИПОВЫЕ ПРОЕКТЫ ПРЕДПРИЯТИЙ, ЗДАНИЙ И СООРУЖЕНИЙ</p>	<p>ТИПОВОЙ ПРОЕКТ 901-4-86.86 УДК 621.642.3</p>
<p>ЦИТП</p>	<p>РЕЗЕРВУАР ДЛЯ ВОДЫ ЦИЛИНДРИЧЕСКИЙ ЖЕЛЕЗОБЕТОННЫЙ МОНОЛИТНЫЙ ВМЕСТИМОСТЬЮ 100 М³ ДЛЯ ПЛОЩАДОК БЕЗ ПОДПОРА ГРУНТОВЫХ ВОД</p>	<p>ОЕРВ</p>
<p>МАРТ 1987</p>		<p>На 2-х листах На 3-х страницах Страница I</p>

РАЗРЕЗ I-I



П Л А Н



ЭКСПЛИКАЦИЯ ОБОРУДОВАНИЯ

Поз	Наименование	Кол	Поз	Наименование	Кол
1.	Трубопровод подводящий	I	5.	Камера приборов сигнализации уровней	I
2.	Трубопровод отводящий с решеткой	I	6.	Лик-лаз со стремянкой	I
3.	Трубопровод переливной с гидрозатвором	I	7.	Устройство для обмена воздуха	I
4.	Трубопровод спускной	I			

РЕЗЕРВУАР ДЛЯ ВОДЫ ЦИЛИНДРИЧЕСКИЙ ЖЕЛЕЗОБЕТОННЫЙ МОНОЛИТНЫЙ
ВМЕСТИМОСТЬЮ 100м³ ДЛЯ ПЛОЩАДОК БЕЗ ПОДПОРА ГРУНТОВЫХ ВОД

ТИПОВОЙ ПРОЕКТ
901-4-86.86

Лист I
Страница 2

D1AA ТЕХНИЧЕСКАЯ ХАРАКТЕРИСТИКА

Резервуар предназначен для аккумуляции и хранения воды питьевого качества.

D2BA СТРОИТЕЛЬНЫЕ КОНСТРУКЦИИ И ИЗДЕЛИЯ

		Наименование	кол.
	Днище, стена, колонна и покрытие монолитный железобетон В 15	V1IA	СТОИМОСТЬ
	Камеры на покрытия - сборные железобетонные кольца стеновые круглых колодцев по серии 3.900-3 вып.7, т.р. I, масса 0,4т,	V1IB	Общая сметная стоимость, тыс.руб. 3,38 в том числе:
		V1IC	строительно-монтажных работ " 3,38
		V1IV	Стоимость общая на расчетный показатель, руб. 36
H5UA	ОТДЕЛКА ВНУТРЕННЯЯ - бетонные поверхности, контактирующие с водой питьевого качества в резервуаре, заглаживаются до категории А I по ГОСТ 13015-75**	V1JA	ТРУДОЕМКОСТЬ
		V1JF	Построечные трудовые затраты, чел-дн 129,5
		V1JV	То же на расчетный показатель " 1,38
G2EE	ИНЖЕНЕРНО-ГЕОЛОГИЧЕСКИЕ УСЛОВИЯ- обычные. Уровень грунтовых вод не выше 0,2м над верхом днища	V1KA	РАСХОДЫ
		V1KB	Расход строительных материалов
			Цемент т 6,78
			Цемент, приведенный к М400 " 6,73
			То же на расчетный показатель кг 72
N1BD	РАСЧЕТНАЯ ТЕМПЕРАТУРА НАРУЖНОГО ВОЗДУХА - - не ниже - 30°С		Сталь, т 1,11
			Сталь, приведенная к классам А-I и С 38/23, " 1,49
J3NB	ВЕС СНЕГОВОГО ПОКРОВА - $\frac{150 \text{ кгс/м}^2}{1,47 \text{ гПа}}$		То же на расчетный показатель кг 16
G2DD	КЛИМАТИЧЕСКИЕ РАЙОНЫ СССР - I, II, III, IV		Бетон и железобетон, м ³ 24,17
			в том числе:
			монолитный " 23,85
			сборный " 0,32
			То же на расчетный показатель " 0,26
			Лесоматериалы " 5,88
			Лесоматериалы, приведенные к круглому лесу, " 8,82
G3DT	ТЕХНОЛОГИЧЕСКИЙ ПРОЦЕСС		ТЕХНИЧЕСКИЕ ХАРАКТЕРИСТИКИ
	В зависимости от назначения резервуар содержит регулирующий, пожарный, аварийный и контактный объемы воды.		
	Контроль и сигнализация уровней воды обеспечивается уровнемерами ЭРСУ-3, ЭИУ-2, УКС-I и РУС в различных сочетаниях.		
		G3NB	Фактическая вместимость, м ³ 94
		G3OC	Площадь застройки, м ² 31

РЕЗЕРВУАР ДЛЯ ВОДЫ ЦИЛИНДРИЧЕСКИЙ ЖЕЛЕЗОБЕТОННЫЙ МОНОЛИТНЫЙ
ВМЕСТИМОСТЬЮ 100 М³ ДЛЯ ПЛОЩАДОК БЕЗ ПОДПОРА ГРУНТОВЫХ ВОД

ТИПОВОЙ ПРОЕКТ
901-4-86.86

Лист 2
Страница 3

ДОПОЛНИТЕЛЬНЫЕ ДАННЫЕ

В проекте приведены указания и варианты конструктивных решений для резервуаров воды непитьевого качества, а также для условий, отличающихся от принятых в проекте.

Расчетный показатель - I_m^3 фактической вместимости.

В7ЕА СОСТАВ ПРОЕКТНОЙ ДОКУМЕНТАЦИИ

Альбом I Конструктивные решения

Альбом II Технологические трубопроводы и сигнализация (из ТП 901-4-86.86)

Альбом III Ведомость потребности в материалах

Альбом IV Сметы

ПРИМЕНЕННАЯ ПРОЕКТНАЯ ДОКУМЕНТАЦИЯ

Типовые материалы "Резервуары для воды цилиндрические железобетонные для проектирования монолитные вместимостью от 50 до 500 м³"
901-04-83.86 - Альбом 0 "Общая пояснительная записка"

Типовой проект "Фильтры-поглотители для резервуаров чистой воды"
0901-9-1.83 - для районов с зимней температурой воздуха выше -5°C
0901-9-8.83 - для районов с зимней температурой воздуха -5°C и ниже
Распространяется Тобольским филиалом ЦИТИ.

Объем проектных материалов, приведенных к формату А4 - 81 формата.

- В7ВА АВТОР ПРОЕКТА Союзводоканалпроект, И17941 ГСП-I, Москва, В-331, пр Варнадского, 29
- В7НА УТВЕРЖДЕНИЕ Утвержден Госстроем СССР
протокол № АЧ-73 от 06.II.86г.
Введен в действие
В/О Союзводоканалпроект приказ № 286 от 12.II.86г.
Срок действия - 1991 г.
- В7КА ПОСТАВЩИК Тобольский филиал ЦИТИ - 380053, Тобольск, 53, Авчальское ш., 86 а

Инв. № 21573
Катал. л. № 056530

Алмазов/

Авст

Гл. инженер
проекта

Мочайлов/

И. Мочайлов

Гл. инженер
института