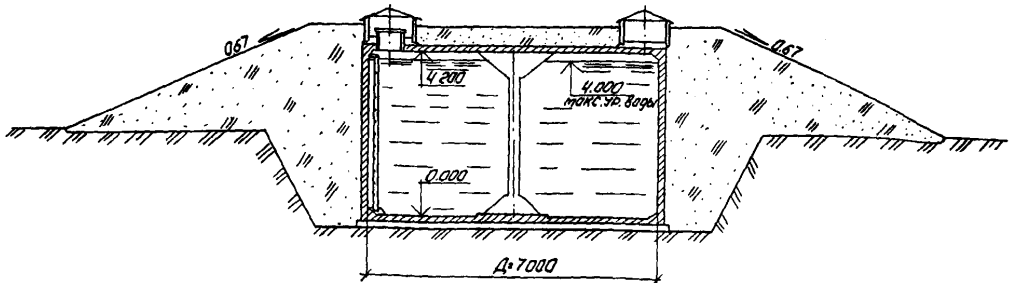
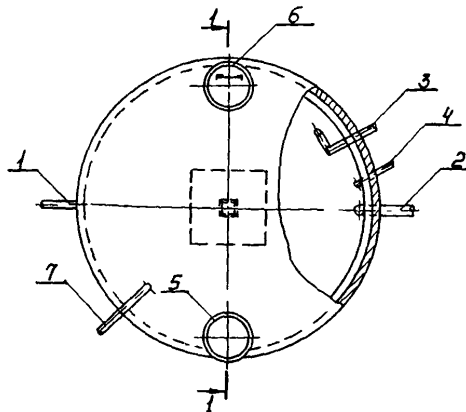


СССР	СТРОИТЕЛЬНЫЙ КАТАЛОГ ЧАСТЬ 2 ТИПОВЫЕ ПРОЕКТЫ ПРЕДПРИЯТИЙ, ЗДАНИЙ И СООРУЖЕНИЙ	ТИПОВОЙ ПРОЕКТ 901-4-88.86 УДК 621.642.3
ЦИТП	РЕЗЕРВУАР ДЛЯ ВОДЫ ЦИЛИНДРИЧЕСКИЙ ЖЕЛЕЗОБЕТОННЫЙ МОНОЛИТНЫЙ ВМЕСТИМОСТЬЮ 150 М ³ ДЛЯ ПЛОЩАДОК БЕЗ ПОДПОРА ГРУНТОВЫХ ВОД	ОЕРВ
МАРТ 1987		На 2-х листах На 3-х страницах Страница I

РАЗРЕЗ I-I



П Л А Н



ЭКСПЛИКАЦИЯ ОБОРУДОВАНИЯ

Поз	Наименование	Кол	Поз	Наименование	Кол
1.	Трубопровод подводящий	I	5.	Камера приборов сигнализации уровней	I
2.	Трубопровод отводящий с решеткой	I	6.	Лик-лаз со стремянкой	I
3.	Трубопровод переливной с гидрозатвором	I	7.	Устройство для обмена воздуха	I
4.	Трубопровод спускной	I			

РЕЗЕРВУАР ДЛЯ ВОДЫ ЦИЛИНДРИЧЕСКИЙ ЖЕЛЕЗОБЕТОННЫЙ МОНОЛИТНЫЙ
ВМЕСТИМОСТЬЮ 150М³ ДЛЯ ПЛОЩАДОК БЕЗ ПОДПОРА ГРУНТОВЫХ ВОДТИПОВОЙ ПРОЕКТ
901-4-88.86Лист I
Страница 2

D1AA ТЕХНИЧЕСКАЯ ХАРАКТЕРИСТИКА

Резервуар предназначен для аккумуляции и хранения воды питьевого качества.

D2BA СТРОИТЕЛЬНЫЕ КОНСТРУКЦИИ И ИЗДЕЛИЯ

Наименование	кол.
--------------	------

Днище, стена, покрытие и колонна -
монолитный железобетон В 15

V1IA СТОИМОСТЬ

Камеры на покрытии - сборные железобетонные
кольца стеновые круглых колодцев
по серии 3.900-3 вып.7, т.р. I, масса 0,4 т.

V1IB Общая сметная стоимость, тыс.руб. 4,66
в том числе:

V1IC строительно-монтажных работ " 4,66

V1IV Стоимость общая на расчетный
показатель, руб. 31

H5UA ОТДЕЛКА ВНУТРЕННЯЯ - бетонные поверхности,
контактирующие с водой питьевого качества
в резервуаре, заглаживаются до категории
А I по ГОСТ 13015-75**

V1JA ТРУДОЕМКОСТЬ

V1JF Построечные трудовые за- чел-дн 178,6
траты

V1JV То же на расчетный показатель " 1,18

G2EE ИНЖЕНЕРНО-ГЕОЛОГИЧЕСКИЕ УСЛОВИЯ -обычные
Уровень грунтовых вод не выше 0,2м
над верхом днища

V1KA РАСХОДЫ

V1KB Расход строительных материалов

Цемент т 9,17

Цемент, приведенный к М400 " 9,11

То же на расчетный показатель кг 60

Сталь, т 1,79

Сталь, приведенная к классам

А-I и С 38/23. " 2,41

То же на расчетный показатель, кг 16

Бетон и железобетон, м³ 32,71

в том числе:

монолитный " 32,39

сборный " 0,32

То же на расчетный показатель " 0,22

Лесоматериалы " 7,95

Лесоматериалы, приведенные к

круглому лесу, " 11,93

N1BD РАСЧЕТНАЯ ТЕМПЕРАТУРА НАРУЖНОГО
ВОЗДУХА - не ниже -30°C

J3NB ВЕС СНЕГОВОГО ПОКРОВА - $\frac{150 \text{ кгс/м}^2}{1,47 \text{ м}^2}$

G2DD КЛИМАТИЧЕСКИЕ РАЙОНЫ СССР - I, II, III, IV

G3DT ТЕХНОЛОГИЧЕСКИЙ ПРОЦЕСС

В зависимости от назначения резервуар
содержит регулирующий, пожарный, аварийный
и контактный объемы воды.

Контроль и сигнализация уровней воды
обеспечиваются уровнемерами ЭРСУ-3, ЭИУ-2,
УКС-I и РУС в различных сочетаниях.

ТЕХНИЧЕСКИЕ ХАРАКТЕРИСТИКИ

G3NB Фактическая вместимость м³ 151G3OC Площадь застройки, м² 42

РЕЗЕРВУАР ДЛЯ ВОДЫ ЦИЛИНДРИЧЕСКИЙ ЖЕЛЕЗОБЕТОННЫЙ МОНОЛИТНЫЙ
ВМЕСТИМОСТЬЮ 150М³ ДЛЯ ПЛОЩАДОК БЕЗ ПОДПОРА ГРУНТОВЫХ ВОД

ТИПОВОЙ ПРОЕКТ
901-4-88.86

Лист 2
Страница 3

ДОПОЛНИТЕЛЬНЫЕ ДАННЫЕ

В проекте приведены указания и варианты конструктивных решений для резервуаров воды непитьевого качества, а также для условий, отличающихся от принятых в проекте.

Расчетный показатель - I_m^3 фактической вместимости.

В7ЕА СОСТАВ ПРОЕКТНОЙ ДОКУМЕНТАЦИИ

Альбом I Конструктивные решения

Альбом II Технологические трубопроводы и сигнализация (из ТП 901-4-93.86)

Альбом III Ведомость потребности в материалах

Альбом IV Сметы

ПРИМЕНЕННАЯ ПРОЕКТНАЯ ДОКУМЕНТАЦИЯ

Типовые материалы "Резервуары для воды цилиндрические железобетонные для проектирования монолитные вместимостью от 50 до 500 м³".
901-04-83.86 - Альбом D "Общая пояснительная записка"

Типовой проект "Фильтры-поглотители для резервуаров чистой воды"
0901-9-1.83 - для районов с зимней температурой воздуха выше -5⁰С

0901-9-8.83 - для районов с зимней температурой воздуха -5⁰С и ниже
Распространяется Тбилисским филиалом ЦИТП.

Объем проектных материалов, приведенных к формату А4- 79 форматок.

В7ЕА АВТОР ПРОЕКТА Союзводоканалпроект, 117941 ГСП-I, Москва, В-331, пр Вернадского, д.29

В7ЕА УТВЕРЖДЕНИЕ Утвержден Госстроем СССР
протокол № АЧ-73 от 06.II.86г.
Введен в действие
В/О Союзводоканалпроект приказ № 286 от 12.II.86г.
Срок действия - 1991 г.

В7ЕА ПОСТАВЩИК Тбилисский филиал ЦИТП - 380053, Тбилиси, 53, Авчальское ш., 86г

Инв. № 21575
Катал. л. № 056532

/Алмазов/

/Алекс/

Гл. инженер
проекта

/Михайлов/

Н. Макаш

Гл. инженер
института