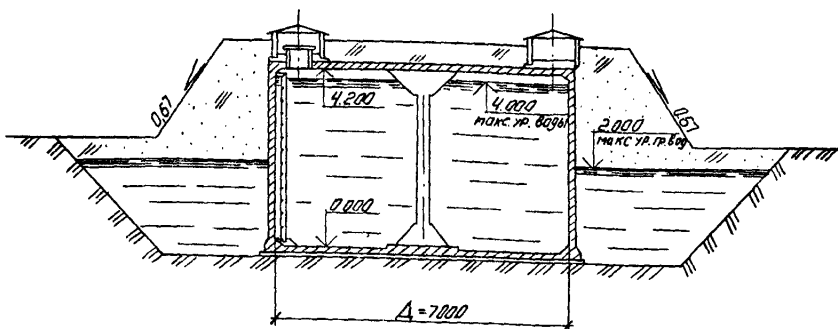
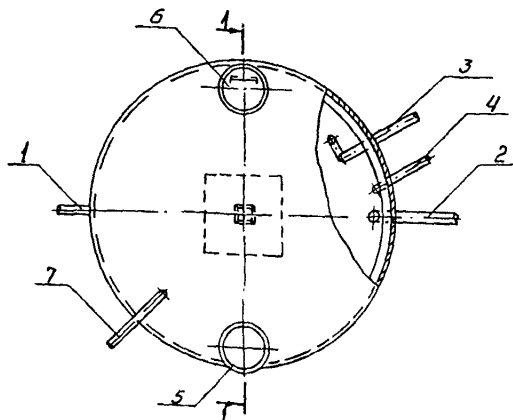


<b>СССР</b>	СТРОИТЕЛЬНЫЙ КАТАЛОГ ЧАСТЬ 2 ТИПОВЫЕ ПРОЕКТЫ ПРЕДПРИЯТИЙ, ЗДАНИЙ И СООРУЖЕНИЙ	ТИПОВОЙ ПРОЕКТ 901-4-89.86  УДК 621.642.3
<b>ЦИТП</b>	РЕЗЕРВУАР ДЛЯ ВОДЫ ЦИЛИНДРИЧЕСКИЙ ЖЕЛЕЗОБЕТОННЫЙ МОНОЛИТНЫЙ ВМЕСТИМОСТЬЮ 150 м <sup>3</sup> ДЛЯ ПЛОЩАДОК С ПОДПОРОМ ГРУНТОВЫХ ВОД	<b>ДЕРВ</b>
МАРТ <b>1987</b>		На 2-х листах На 3-х страницах Страница I

РАЗРЕЗ I-I



П Л А Н



ЭКСПЛИКАЦИЯ ОБОРУДОВАНИЯ

Поз	Наименование	Кол	Поз	Наименование	Кол
1.	Трубопровод подводящий	I	5.	Камера приборов сигнализации уровней	I
2.	Трубопровод отводящий с решеткой	I	6.	Лук-лаз со стремянкой	I
3.	Трубопровод переливной с гидрозатвором	I	7.	Устройство для обмена воздуха	I
4.	Трубопровод спускной	I			

РЕЗЕРВУАР ДЛЯ ВОДЫ ЦИЛИНДРИЧЕСКИЙ ЖЕЛЕЗОБЕТОННЫЙ МОНОЛИТНЫЙ ВМЕСТИМОСТЬЮ 150М <sup>3</sup> ДЛЯ ПЛОЩАДОК С ПОДПОРОМ ГРУНТОВЫХ ВОД		ТИПОВОЙ ПРОЕКТ 901-4-89.86	Лист I Страница 2
D1AA ТЕХНИЧЕСКАЯ ХАРАКТЕРИСТИКА			
Резервуар предназначен для аккумуляции и хранения воды питьевого качества.			
D2BA	СТРОИТЕЛЬНЫЕ КОНСТРУКЦИИ И ИЗДЕЛИЯ	Наименование	кол.
	Днище, стена, покрытие и колонна - монолитный железобетон В 15	V1IA	СТОИМОСТЬ
	Камеры на покрытии - сборные железобетонные кольца стеновые круглых колодцев по серии З.900-3 вып.7, т.р.1, масса 0,4 т.	V1IB	Общая сметная стоимость, тыс.руб. 5,93 в том числе:
		V1II	строительно-монтажных работ " 5,93
		V1IV	Стоимость общая на расчетный показатель, руб. 39
H5UA	ОТДЕЛКА ВНУТРЕННЯЯ-бетонные поверхности, контактирующие с водой питьевого качества в резервуаре, заглаживаются до категории А I по ГОСТ 13015-75 **	V1JA	ТРУДОЕМКОСТЬ
		V1JF	Построечные трудовые затраты чел-дн 272
		V1JV	То же на расчетный показатель " 1,80
		V1KA	РАСХОДЫ
G2EE	ИНЖЕНЕРНО-ГЕОЛОГИЧЕСКИЕ УСЛОВИЯ-обычные. Уровень грунтовых вод не выше 2м над верхом днища	V1KB	Расход строительных материалов
			Цемент т 9,82
			Цемент, приведенный к М400 " 9,75
			То же на расчетный показатель, кг 65
N1BD	РАСЧЕТНАЯ ТЕМПЕРАТУРА НАРУЖНОГО ВОЗДУХА - не ниже -30°С		Сталь, т 1,94
			Сталь, приведенная к классам А-I и С 38/23, " 2,61
J3NB	ВЕС СНЕГОВОГО ПОКРОВА - $\frac{150 \text{ кгс/м}^2}{1,47 \text{ кПа}}$		То же на расчетный показатель, кг 17
			Бетон и железобетон, м <sup>3</sup> 35,04
G2DD	КЛИМАТИЧЕСКИЕ РАЙОНЫ СССР- I, II, III, IV		в том числе:
			монолитный " 34,72
			сборный " 0,32
			То же на расчетный показатель, " 0,23
			Лесоматериалы " 8,05
			Лесоматериалы, приведенные к круглому лесу, " 12,08
G3DT	ТЕХНОЛОГИЧЕСКИЙ ПРОЦЕСС		ТЕХНИЧЕСКИЕ ХАРАКТЕРИСТИКИ
	В зависимости от назначения резервуар содержит регулирующий, пожарный, аварийный и контактный объемы воды.		
	Контроль и сигнализация уровней воды обеспечиваются уровнемерами ЭРСУ-3, ЗМУ-2, УКС-I и РУС в различных сочетаниях.	G3NB	Фактическая вместимость, м <sup>3</sup> 151
		G3OC	Площадь застройки, м <sup>2</sup> 42

РЕЗЕРВУАР ДЛЯ ВОДЫ ЦИЛИНДРИЧЕСКИЙ ЖЕЛЕЗОБЕТОННЫЙ МОНОЛИТНЫЙ  
ВМЕСТИМОСТЬЮ 150 м<sup>3</sup> ДЛЯ ПЛОЩАДОК С ПОДПОРОМ ГРУНТОВЫХ ВОД

ТИПОВОЙ ПРОЕКТ  
90I-4-89.86

Лист 2  
Страница 3

### ДОПОЛНИТЕЛЬНЫЕ ДАННЫЕ

В проекте приведены указания и варианты конструктивных решений для резервуаров воды непитьевого качества, а также для условий, отличающихся от принятых в проекте.

Расчетный показатель - I м<sup>3</sup> фактической вместимости.

#### В7ЕА СОСТАВ ПРОЕКТНОЙ ДОКУМЕНТАЦИИ

Альбом I Конструктивные решения

Альбом II Технологические трубопроводы и сигнализация ( из ТП 90I-4-93.86)

Альбом III Ведомость потребности в материалах

Альбом IV Сметы

#### ПРИМЕНЕННАЯ ПРОЕКТНАЯ ДОКУМЕНТАЦИЯ

Типовые материалы для проектирования "Резервуары для воды цилиндрические железобетонные монолитные вместимостью от 50 до 500 м<sup>3</sup>"

90I-04-83.86

- Альбом 0 "Общая пояснительная записка"

Типовой проект

"Фильтры-поглотители для резервуаров чистой воды"

090I-9-I.83

- для районов с зимней температурой воздуха выше -5°C

090I-9-8.83

- для районов с зимней температурой воздуха -5°C и ниже

Распространяется Тбилиским филиалом ЦИТП.

Объем проектных материалов, приведенных к формату А4 - 8I форматка.

#### В7ВА АВТОР ПРОЕКТА

Союзводоканалпроект, II794I ГСП-I, Москва, В-33I, пр Вернадского, д.29

#### В7НА УТВЕРЖДЕНИЕ

Утвержден Госстроем СССР

протокол № АЧ-73 от 06.II.86г.

Введен в действие

В/О Союзводоканалниипроект приказ № 286 от 12.II.86г.

Срок действия - 199I г.

#### В7КА ПОСТАВЩИК

Тбилисский филиал ЦИТП, - 380053, Тбилиси, 53, Авчальское ш., 86а

Инв. № 21576

Катал. л. № 056533

/Алмазов/

*Алекс*

Гл. инженер  
проекта

/Мухомов/

*Н. Мухомов*

Гл. инженер  
института