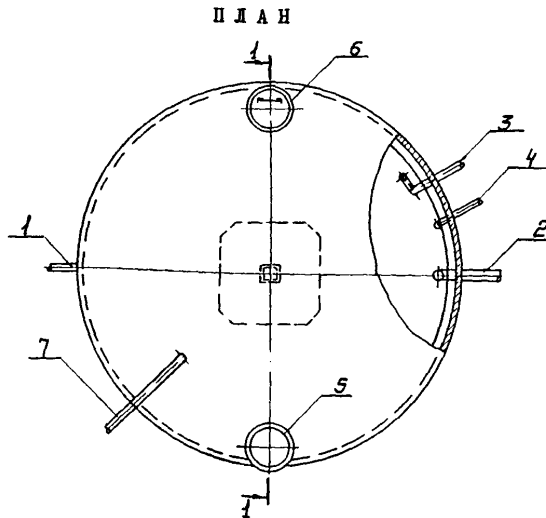
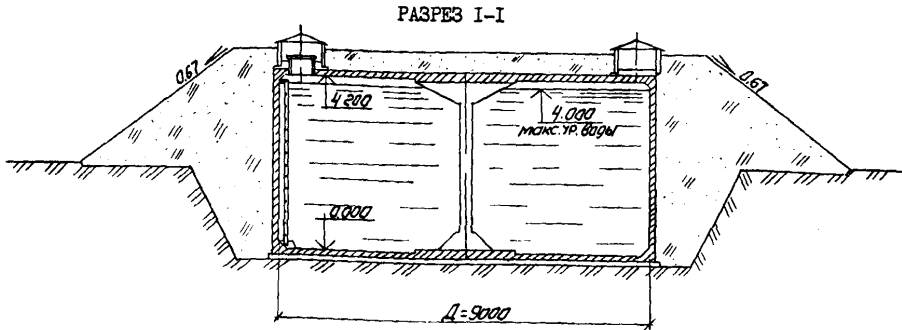


<p>СССР</p>	<p>СТРОИТЕЛЬНЫЙ КАТАЛОГ ЧАСТЬ 2 ТИПОВЫЕ ПРОЕКТЫ ПРЕДПРИЯТИЙ, ЗДАНИЙ И СООРУЖЕНИЙ</p>	<p>ТИПОВОЙ ПРОЕКТ 90I-4-90.86 УДК 62I.642.3</p>
<p>ЦИТП</p>	<p>РЕЗЕРВУАР ДЛЯ ВОДЫ ЦИЛИНДРИЧЕСКИЙ ЖЕЛЕЗОБЕТОННЫЙ МОНОЛИТНЫЙ ВМЕСТИМОСТЬЮ 250 м³ ДЛЯ ПЛОЩАДОК БЕЗ ПОДПОРА ГРУНТОВЫХ ВОД</p>	<p>ОЕРВ</p>
<p>МАРТ 1987</p>		<p>На 2-х листах На 3-х страницах Страница I</p>



ЭКСПЛИКАЦИЯ ОБОРУДОВАНИЯ

Поз	Наименование	Кол	Поз	Наименование	Кол
1.	Трубопровод подводящий	I	5.	Камера приборов сигнализации уровней	I
2.	Трубопровод отводящий с решеткой	I	6.	Лик-лаз со стремянкой	I
3.	Трубопровод переливной с гидро-затвором	I	7.	Устройство для обмена воздуха	I
4.	Трубопровод спускной	I			

РЕЗЕРВУАР ДЛЯ ВОДЫ ЦИЛИНДРИЧЕСКИЙ ЖЕЛЕЗОБЕТОННЫЙ МОНОЛИТНЫЙ
ВМЕСТИМОСТЬЮ 250М³ ДЛЯ ПЛОЩАДОК БЕЗ ПОДПОРА ГРУНТОВЫХ ВОД

ТИПОВОЙ ПРОЕКТ
901-4-90.86

Лист I
Страница 2

D1AA ТЕХНИЧЕСКАЯ ХАРАКТЕРИСТИКА

Резервуар предназначен для аккумуляции и хранения воды питьевого качества.

D2BA СТРОИТЕЛЬНЫЕ КОНСТРУКЦИИ И ИЗДЕЛИЯ

	Наименование	кол.
Днище, колонна, стена и покрытие - монолитный железобетон В 15	V1IA СТОИМОСТЬ	
Камеры на покрытии - сборные железобетонные кольца стеновые круглых колодцев по серии З.900-З вып.7, т.р.1, масса 0,4т.	V1IB Общая сметная стоимость, тыс.руб.6,80 в том числе: V1II Строительно-монтажных работ " 6,80 V1IV Стоимость общая на расчетный показатель, руб. 27	
H50A ОТДЕЛКА ВНУТРЕННЯЯ - бетонные поверхности, контактирующие с водой питьевого качества в резервуаре, заглаживаются до категории А I по ГОСТ 13015-75* * V1JA ТРУДОЕМКОСТЬ V1JF Построечные трудовые затраты, чел.-дн 254 V1JV То же на расчетный пока- затель " 1,01		
G2EE ИНЖЕНЕРНО-ГЕОЛОГИЧЕСКИЕ УСЛОВИЯ-обычные. Уровень грунтовых вод не выше 0,2м. над верхом днища V1KA РАСХОДЫ V1KB Расход строительных материалов Цемент т 13,38 Цемент, приведенный к М400 " 13,28 То же на расчетный показатель, кг 53 Сталь, т 3,19 Сталь, приведенная к классам А-I и С 38/23, " 4,43 То же на расчетный показатель, кг 18		
N1BD РАСЧЕТНАЯ ТЕМПЕРАТУРА НАРУЖНОГО ВОЗДУХА-не ниже -30°C J3NB ВЕС СНЕГОВОГО ПОКРОВА - $\frac{150 \text{ кгс/м}^2}{1,47 \text{ мПа}}$		
G2DD КЛИМАТИЧЕСКИЕ РАЙОНЫ СССР - I, II, III, IV Бетон и железобетон, м ³ 48,6 в том числе: монолитный " 47,68 сборный " 0,32 То же на расчетный показатель, " 0,19 Лесоматериалы " 10,70 Лесоматериалы, приведенные к круглому лесу, " 16,05		
G3DT ТЕХНОЛОГИЧЕСКИЙ ПРОЦЕСС В зависимости от назначения резервуар содержит регулирующий, пожарный, аварийный и контактный объемы воды. Контроль и сигнализация уровней воды обеспечиваются уровнемерами ЭРСУ-3, ЭМУ-2, УКС-I и РУС в различных сочетаниях. ТЕХНИЧЕСКИЕ ХАРАКТЕРИСТИКИ G3NB Фактическая вместимость, м ³ 251 G3OC Площадь застройки, м ² 68		

РЕЗЕРВУАР ДЛЯ ВОДЫ ЦИЛИНДРИЧЕСКИЙ ЖЕЛЕЗОБЕТОННЫЙ МОНОЛИТНЫЙ
ВМЕСТИМОСТЬЮ 250М³ ДЛЯ ПЛОЩАДОК БЕЗ ПОДПОРА ГРУНТОВЫХ ВОД

ТИПОВОЙ ПРОЕКТ
90I-4-90.86

Лист 2
Страница 3

ДОПОЛНИТЕЛЬНЫЕ ДАННЫЕ

В проекте приведены указания и варианты конструктивных решений для резервуаров воды непитьевого качества, а также для условий, отличающихся от принятых в проекте.

Расчетный показатель - 1м^3 фактической вместимости.

В7ЕА СОСТАВ ПРОЕКТНОЙ ДОКУМЕНТАЦИИ

Альбом I Конструктивные решения
Альбом II Технологические трубопроводы и сигнализация (из ТП 90I-4-93.86)
Альбом III Ведомость потребности в материалах
Альбом IV Сметы

ПРИМЕНЕННАЯ ПРОЕКТНАЯ ДОКУМЕНТАЦИЯ

Типовые материалы "Резервуары для воды цилиндрические железобетонные
для проектирования монолитные вместимостью от 50 до 500 м³"
90I-04-83.86 - Альбом 0 "Общая пояснительная записка"
Типовой проект "Фильтры-поглотители для резервуаров чистой воды"
090I-9-I.83 - для районов с зимней температурой воздуха выше -5°C
090I-9-8.83 - для районов с зимней температурой воздуха -5°C и ниже

Распространяется Тбилиским филиалом ЦИТП.

Объем проектных материалов, приведенных к формату А4 - 8I формата.

В7ВА АВТОР ПРОЕКТА Союзводоканалпроект, II794I ГСП-I, Москва, В-33I, пр Вернадского, 29

В7НА УТВЕРЖДЕНИЕ Утвержден Госстроем СССР
протокол № АЧ-73 от 06.II.86г.
Введен в действие
В/О Союзводоканалпроект приказ № 286 от 12.II.86г.
Срок действия - 199Iг.

В7КА ПОСТАВЩИК Тбилисский филиал ЦИТП -380053, Тбилиси, 53, Авчальское ш., 86 а

Инв.№ 21577
Кат.л.№ 056534

/Алмазов/

Алекс

Гл. инженер
проекта

/Михайлов/

Н Милан

Гл. инженер
института